

靶载雷达多功能测试系统设计与实现

刘宗杰, 杜江, 陈涛

(中国人民解放军91851部队, 辽宁葫芦岛 125001)

摘要: 靶载雷达是靶弹供靶飞行构设空中攻击态势的重要组成部分, 承担着模拟导弹飞行末端雷达搜索、跟踪、稳定照射的作用; 具备着结构复杂、故障率高、故障类型多等特点, 需要经过多次测试, 完成故障的排除才具备投入应用的条件; 为有效提高靶载雷达的技术保障效率, 设计并实现了靶载雷达多功能测试系统; 硬件部分以PXI工控机为核心, 针对性地进行了信号适配, 实现了模拟量、开关量、数字量信号的输入采集, 模拟量、开关量的输出控制, 通过串口和网口实现了通用仪器仪表的控制; 根据靶载雷达的工作流程及指标要求完成软件层次化设计, 实现了手动和自动相结合的测试功能。同时系统能够完成测试数据的记录功能, 可以追溯整个测试过程。实际应用测试证明该系统工作稳定, 可靠性高, 能够满足雷达单元测试、暗箱辐射测试和雷达射前检查等主要技术要求, 并且能够对特定故障做到准确定位。

关键词: 靶弹; 雷达; 测试系统; PXI工控机

Design and Implementation of Multifunctional Testing System for A Target Borne Radar

LIU Zongjie, DU Jiang, CHEN Tao

(Unit 91851 of CPLA, Huludao 125001, China)

Abstract: A target borne radar is an important component of the aerial attack situation of target missile feeding flight structures, and is responsible for simulating the search, tracking and stable illumination of a radar at the end of missile flight. It has the characteristics of complex structure, high failure rate, and multiple types of faults, and requires multiple tests to complete the troubleshooting before it can be applied. In order to effectively improve the technical support efficiency of the target borne radar, a multifunctional testing system for the target borne radar is designed and implemented. With an PXI industrial computer as the core of its hardware part, and the targeted signal is adapted to achieve input acquisition of analog, switch, and digital signals, output control of analog and switch signals, and control of general instruments and equipment through serial and network ports. According to the testing workflow and indicator requirements of the target borne radar, the software hierarchical design is completed, achieving a combination of manual and automatic testing functions. At the same time, the system has the recording functions of testing data and tracing the entire testing process. Practical application testing shows that the system works stably and has high reliability, meets the main technical requirements of radar unit testing, dark box radiation testing, and radar pre launch inspection, and can accurately locate for specific faults.

Keywords: tagat missile; radar; testing system; PXI industrial computer

0 引言

在舰空反导武器系统打靶试验中, 通常以靶弹模拟敌方来袭导弹, 其目标特性的逼真程度直接关系着武器系统性能试验的成败; 其中靶载雷达作为导弹末制导阶段导引头真实信号的模拟设备, 在工作特性上, 必须具备与导引头一样的工作流程, 但在安全性上, 绝对不允许将靶弹导引至舰空反导武器的所在舰艇或其他参试参训舰艇^[1-3]。靶载雷达按照预先装订的程序辐射特定电磁信号, 抵达特定目标(武器系统所在舰艇)后部分信号反回至靶载雷达接收天线, 经过接收天线进入靶载雷达接收分系统, 对信号进行处理后获取目标的距离和角度信息, 控制雷达天线不断跟随目标的角度转动, 与真实导弹不同的是靶载雷达并不与控制系统直接连接, 也不会参与导弹的制动控制, 引

导靶弹飞向目标^[4-7]。

在上述靶载雷达运用环境中, 要求靶载雷达对特定目标的稳定跟踪照射是对其的基本要求。由于靶载雷达是由几乎达到使用寿命的真实弹载雷达进行延寿改装而来, 这就造成了靶载雷达具备结构复杂, 功能灵巧特点的同时, 也存在故障率偏高、故障种类各式各样的问题^[8-12]。为了保证靶载雷达在空中飞行时稳定可靠地工作, 同时又能满足对批量靶载雷达的测试要求, 解放部分手动测试工作, 设计了该型靶载雷达多功能测试系统。

靶载雷达多功能测试系统是在以往雷达手动测试设备和自动测试设备上进行的功能迭代升级, 专门设计的一型用于靶载雷达测试保障的设备。在整个系统搭建过程中注重各功能设备的灵活运用, 各设备既可以单独使用, 又能

收稿日期: 2024-05-27; 修回日期: 2024-08-08。

作者简介: 刘宗杰(1988-), 男, 硕士, 工程师。

引用格式: 刘宗杰, 杜江, 陈涛. 靶载雷达多功能测试系统设计与实现[J]. 计算机测量与控制, 2024, 32(11): 223-227, 242.

够被测试系统所调用。在同步信号和回波信号采集部分使用了雷达信号分配技术，在测控系统硬件操控方面应用有 PXI 板卡程控、VISA（信号源、示波器）、目标模拟控制、串口、网口控制等硬件核心控制技术。测试系统功能软件的开发采用了层次化设计技术，实现了对硬件调用接口的屏蔽。在整个系统中设计的信号转接和手动测试箱，能将手动测试和自动测试的功能相结合。通过对靶载雷达进行测试，试验测试数据处理结果表明，系统在能够完成靶载雷达的手动和自动测试功能，能够配合完成对存在故障的雷达故障位置定位。

1 系统结构及原理

1.1 测试系统结构

整个测试系统以 PXI 测控计算机为核心，通过网络交换机实现目标模拟器、射频信号源、示波器的程控，通过串口与数字万用表相连，雷达的测试接口直接与信号转接及手动测试箱相连，信号转接及手动测试箱能够实现雷达功能的手动测控，同时将部分信号转接给信号适配器，信号适配器对信号进行调理适配后直接与 PXI 测控计算机相连，信号转接及手动测试箱能够配合 PXI 测控计算机实现靶载雷达的自动测试功能；同步信号经脉冲分配器与射频信号源和示波器相连，分别用于完成信号触发功能和同步信号显示功能，回波信号与示波器另一通道相连，完成示波器上同步信号与回波信号的对比显示。整个多功能测试系统原理框图如图 1 所示^[13-20]。

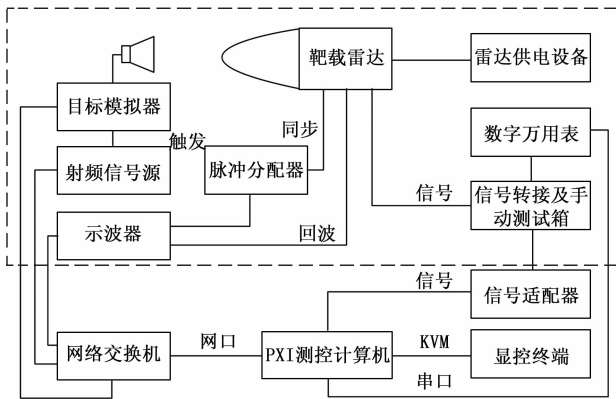


图 1 靶载雷达多功能测试系统结构示意图

1.2 测试系统原理

具体工作原理为：靶载雷达多功能测试系统的自动测试功能和手动测试功能由信号转接及手动测试箱控制。当信号转接及手动测试箱的自动和手动控制开关打到自动测试时，系统处于自动测试状态，整个测试系统由 PXI 测控计算机控制，此时参与测试的设备包括在图 1 中所有设备。当信号转接及手动测试箱的自动和手动控制开关打到手动测试时，系统处于手动测试状态，整个测试系统由信号转接及手动测试箱控制，此时参与手动测试的设备仅包括图 1 中虚线内的设备。

具体测试过程为：靶载雷达由供电设备供电开机后，

雷达触发同步信号，脉冲分配器对同步信号一分为二。一路输出至射频信号源外部触发接口，用于雷达模拟信号触发生成，一路输出至示波器一路，用于回波信号对比检测。当射频信号源接收到触发信号后，根据 PXI 测控计算机设置的信号延迟时间（自动测试）或手动设置的信号延迟时间（手动测试）输出雷达回波模拟信号到目标模拟器，目标模拟器直接将模拟信号对准雷达接收天线，雷达接收到模拟信号后产生回波信号输出至示波器的另一路，此时在示波器上能够观察同步信号和回波信号，但两个信号始终保持一定的延迟时间，从而完成雷达距离跟踪测试。当目标模拟器相对于靶载雷达轴线左右偏转一定距离时（对应雷达天线偏转的角度），信号转接及手动测试箱上会显示雷达天线的角度，手动测试时需要人工比目标模拟器设置的角度和显示的角度，自动测试时则由程序自动完成比对，从而完成角度跟踪测试。同时信号转接及手动测试箱能够将雷达的各个指令和弹上供电等信号全部转接给信号适配器，信号适配器负责对接收的信号进行分压，隔离等处理，PXI 测控计算机负责完成信号适配器处理后的信号采集、显示和存储等功能。

实现的具体功能包括：

- 1) 具备模拟信号采集、开关量信号电平判定、开关量输出等基本测量与控制功能；
- 2) 具备射频信号源、频谱分析仪、目标模拟器支架、数压表等程控仪器设备的控制功能；
- 3) 具备雷达导引头的手动测试功能；
- 4) 具备雷达导引头的自动测试功能。

2 系统硬件设计

2.1 PXI 测控系统

PXI 测控计算机是整个测试系统的核心，在 PXI 测试板卡的选择上，尽量节约测试硬件资源，在继承以往成熟测试系统设计经验的基础上。采用的方案为，测控计算机除基本的零槽控制器外，还包括 PXI-6229、PXI-6528、PXI-2566 和 PXI-8821 等四块测试板卡，构建的测控资源有 16 路 AD 输入、4 路 DA 输出、24 路开关量输入、40 路开关量输出和 48 路数字量输入，具体如表 1 所示。

表 1 测控计算机板卡资源表

| 板卡型号 | AD 输入 | DA 输出 | 开关量 | 数字量 | 串口通信 |
|----------|-------|-------|----------------|-----|------|
| PXI-6229 | 16 | 4 | — | 48 | — |
| PXI-6528 | — | — | 24 输入 24 输出 | — | — |
| PXI-2566 | — | — | 16 输出 | — | — |
| PXI-8821 | — | — | — | — | 1 |
| 合计 | 16 | 4 | 24 输入 40 输出 | 48 | 1 |

2.2 信号适配器设计

- 1) 模拟量输入适配电路设计。模拟量输入信号均为直

流信号, 共有 12 路, 电压范围分别为 $+4.8\text{ V}$ 、 $\pm 5\text{ V}$ 、 $-10\sim+10\text{ V}$ 、 $\pm 15\text{ V}$ 、 $+27\text{ V}$ 。模拟量采集板卡 PXI-6229 的采集范围是 $\text{DC}\pm 10\text{ V}$, 对于电压在 $-10\sim+10\text{ V}$ 范围内的信号采用 1:1 采样输入电路进行信号调理, $\pm 15\text{ V}$ 的信号采用 1/2 分压采样输入电路进行信号调理, $+27\text{ V}$ 的信号采用 1/3 分压采样输入电路进行信号调理。

2) 模拟量输出适配电路设计。与模拟量输入信号同样为直流信号, 仅需要 2 路信号输出, 模拟输出电压在 $-10\sim+10\text{ V}$ 范围内, 可直接利用 PXI-6229 板卡资源输出产生。

3) 开关量输入适配电路设计。信号类型分为 $+27\text{ V}$ 和 $+27\text{ V}$ 地信号, 共设计接口电路 22 路。为防止输入电流过大, 烧坏测试板卡, 在适配器内部, 输出至测量板卡接口两端之间串联 $5.1\text{ k}\Omega$ 电阻, 其中 $+27\text{ V}$ 有效信号, 双端输入接口的负端接 $+27\text{ V}$ 地信号, 27 V 地有效信号, 双端输入接口的正端接 $+27\text{ V}$ 信号。

4) 开关量输出适配设计。信号形式包括 $+27\text{ V}$ 到悬空、 27 V 地到悬空、悬空到 $+27\text{ V}$ 、悬空到 27 V 地四种信号类型, 共设计接口电路 28 路, 由于适配器内 27 V 电源已与雷达进行共地连接, 开关量输出信号采用 PXI-2566 板卡直接驱动雷达测试接口的方式, 仅由接插件进行转接。

5) 自检模块设计。为了防止在测试设备连接靶载雷达后出现控制逻辑错误、采集误差过大等问题, 专门设计了雷达信号硬件模拟电路, 以及系统自检程序, 有效检验雷达测试设备信号采集的正确性、合理性。

在模拟量模拟输出设计中, 根据模拟量输入设计要求, 需要模拟 $+27\text{ V}$ 、 $\pm 15\text{ V}$ 以及 $-10\sim+10\text{ V}$ 三种电压幅值范围, 三种电压分别由 $+27\text{ V}$ 电源、 27 V 转 $\pm 15\text{ V}$ 电源和 PXI-6229 板卡 AO0 通道产生 (PXI-6229 板卡资源可以直接输出 $-10\sim+10\text{ V}$ 内的电压信号), 采用继电器电路设计实现具体电压输出, 如图 2 所示。

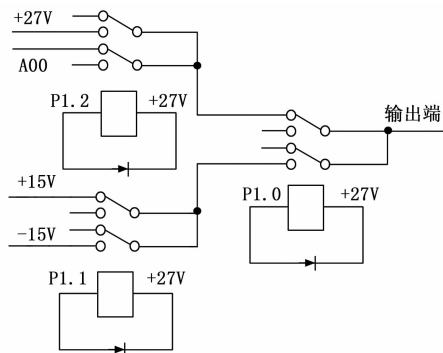


图 2 模拟量模拟输出电路设计示意图

当 P1.0、P1.1、P1.2 三个继电器均初始状态时, AO0 连接至输出端, 具体电压由程序控制, 可输出范围在 $-10\sim+10\text{ V}$ 之间; 当 P1.0、P1.1 继电器为初始状态, P1.2 继电器动作时, $+27\text{ V}$ 电压连接至输出端; 当 P1.1、P1.2 继电器为初始状态, P1.0 继电器动作时, $+15\text{ V}$ 连接至输

出端; 当 P1.0、P1.1 继电器动作时, P1.2 继电器初始状态时, -15 V 连接至输出端。

在开关量模拟设计中, 为了合理的分配测试计算机板卡资源, 在开关量模拟和模拟量模拟控制中, 采用了 PXI-6229 板卡的数字量输出端连接大电流驱动阵列芯片 ULN2003 的输入端, ULN2003 芯片的输出端直接与继电器的负端相连, 能够达到驱动继电器的目的。

ULN2003 是高压大电流达林顿晶体管阵列芯片, 具有电流增益高、工作电压高、温度范围宽、带负载能力强等特点, 最大驱动电压 50 V , 输入电压仅需 5 V 。

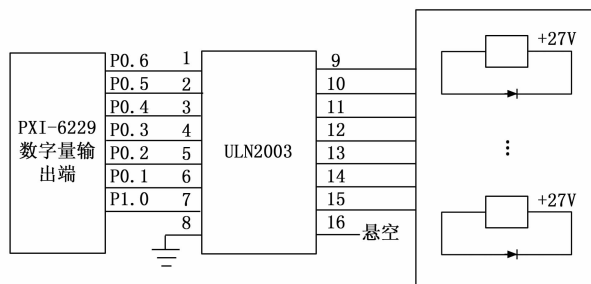


图 3 PXI-6229 驱动继电器电路原理图

在面板指示灯状态自检设计中, 信号变化形式包括悬空到 27 V 地、悬空到 $+27\text{ V}$ 、悬空到 $+5\text{ V}$ 信号。为了合理的分配板卡测量资源, 采用不同的驱动形式, 悬空到 $+27\text{ V}$ 的信号和部分悬空到 27 V 地的信号采用 PXI-2566 板卡进行检查, 同时串联 24 K 电阻, 防止烧坏指示灯, 部分悬空到 27 V 地采用 PXI-6528 输出资源进行检查, 同样串联 24 K 电阻, 对于悬空到 $+5\text{ V}$ 的数字量信号进行检查时, 采用 PXI-6528 输出资源独立驱动的方式。为有效检查面板指示灯的可靠性, 采用了计算机测试软件自检面板指示灯与适配器面板指示灯同步显示的方式, 从而方便完成软件硬件调试、维修工作中故障、问题的准确定位。

2.3 信号转接及手动测试机箱设计

2.3.1 模拟信号的测量与转接

在模拟量信号测量中, 通过三个波段完成 26 路模拟信号测量, 其中 BK-1 和 BK-2 选用相同型号波段开关, 每个波段开关可选通 11 路信号, 将被测量信号选通至 $\text{DC } 0\sim 400\text{ V}$ 数字直流面板表头, 完成模拟量电压测量; BK-3 波段开关可选通 4 路信号, 连接至 $-150\sim 150\ \mu\text{A}$ 微安表表头, 4 路晶体电流指示电压在进入波段开关前进行运放分压, 完成雷达上晶体电流信号测量。

雷达上模拟信号自动测量接口设计, 由图 1 总体设计示意图可知雷达上模拟信号直接与信号转接及手动测试机箱相连, 便于程控功能实现, 通过 PXI-6229 数字量输出控制两个 4 线 ~ 10 线驱动器, 两个驱动器再与 5 个四组光耦连接, 能够达到 20 路光耦输出, 光耦再与控制各个信号选通的继电器相连, 通过继电器动作, 使不同信号连接至数字万用表测量端。这里采用光耦来驱动继电器的方式, 实现了数字地信号与模拟地信号之间的隔离。

2.3.2 信号转接及手动测试箱的自动测试和手动测试功能切换

在 1.2 节测试原理叙述过程中已经明确，信号转接及手动测试箱具备自动测试和手动测试功能切换的功能，由于自动和手动测试对模拟量的采集并不会影响测量结果，这里仅是对开关量采用单刀双掷开关实进行设计。当信号转接及手动测试箱的自动和手动控制开关打到手动测试时，该测试箱上控制各个开关量的手动开关才能起作用，当打到自动状态时，将各个开关量的控制均与手动开关断开，同时转接至与信号适配器相连的插头上，方便自动测试设备控制。

3 系统软件设计

3.1 系统软件设计思路

系统软件设计采用分层的设计思路，如图 4 所示。第一层为面向用户使用功能层，具体功能服务有登陆密码服务、测试系统自检功能服务和测试功能服务。用户在开始测试前，首先完成登陆密码服务，只有完成该功能服务(完成正确的密码输入)，才能进入到主要功能服务中(自检功能服务和测试功能服务)，用户可根据是系统首次运行情况决定是否使用自检功能服务。第二层为面向第一层各项服务所用到的接口函数，登陆密码服务要用到数据库的接口函数，自检功能服务和测试功能服务要用到用于串口、网口、PXI 接口调用的硬件接口函数。第三层为能够被接口函数调用的功能软件和实际的物理硬件，功能软件为 ACCESS 数据库，物理硬件有目标模拟器、程控信号源、数字万用表、PXI-2566、PXI-6738 和 PXI-6229 等测试板卡。

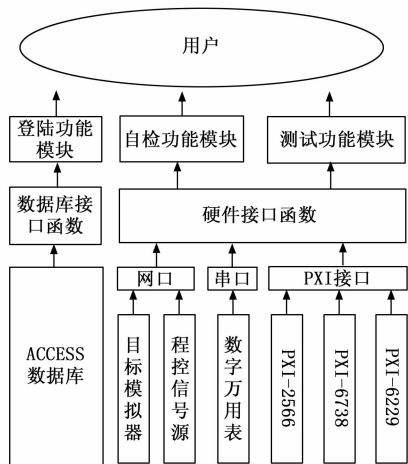


图 4 软件设计结构图

3.2 软件结构设计

测试系统在 Windows 7 为操作系统上，以 Labwindows/CVI2012 为测试软件开发平台，该软件划分为登陆功能模块、自检功能模块和测试功能模块三大部分，与设计思路中三项功能服务相对应。登陆功能模块通过调用数据库功能函数与 ACCESS 数据库完成连接，用于测试软件用户密码登陆、身份确认、新用户登记、密码修改等功能。

自检功能模块调用硬件接口函数完成系统开关量、模拟量测试和信号指示功能检查，以及测量精度验证；测试功能模块调用硬件接口函数完成雷达单元测试、射前检查等雷达测试。其中目标模拟器和程控信号源通过网口与测控主机相连，数字万用表通过串口与测控主机相连，PXI-2566、PXI-6738 和 PXI-6229 为测控机箱内板卡，通过 PXI 接口完成控制信号和数据的交互，这里专门开发了硬件接口函数文件，完成底层硬件模块功能的封装。



图 5 自检测试示意图

3.3 软件自检功能模块设计

自检软件包括模拟量通道自检、开关量通道自检、指示灯状态自检，整个自检测试界面按照功能进行划分，如图 5 所示。面板左侧为模拟通道自检区，测试内容及结果以列表的形式显示，表格第一列为测试项目，第二列为各个测试项目的设定值、第三列为实际采集值，最后一列为检测结果；面板中间为开关量自检区，与模拟通道自检区类似，同样采用列表的形式对测试项目、设定值、采集值和检测结果分列显示；面板右侧为指示灯状态自检区，面板指示灯状态显示采用鼠标点击通断按键进行检测，信号名称、开断状态、面边指示灯状态以及结果采用分列形式进行排布，当对某一信号进行开断状态操作时，面板指示灯状态将发生相应的变化，同时软件自动对结果做出判断，并显示状态是否正常。

3.4 软件测试功能模块设计

自动测试软件包括单元测试、暗箱辐射测试和雷达射前检查。自动测试界面设计简洁明了，三项测试功能共用一个界面，占用面板大部分面积的是测试内容与结果显示部分，右侧进行了测试时间显示和测试项目总数的统计显示。

下面以单元测试为例进行详细说明，并绘制流程图，如图 6 所示，其他自动测试功能流程与单元测试类似。

在接通雷达之前，需要对雷达进行预热 3 分钟，部分低压信号可以在预热的过程中进行测试，在接通高压后，在对某些信号(如功率捕捉上限)进行开始测量时，要始终保持 AGC 增益电压在最大值才能准确测量，在以往的测

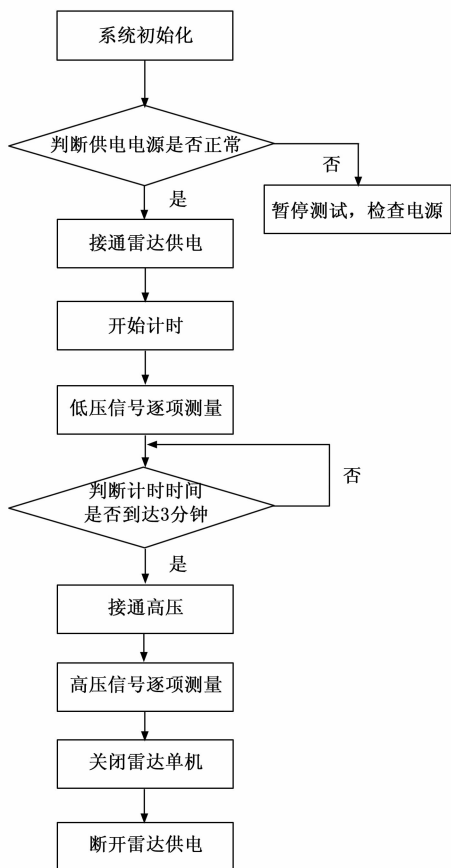


图 6 雷达单元测试流程图

试设备中主要通过手动微调信号源频率来实现, 在该设备中专门设计了信号源频率自动微调方法, 利用递归算法实现了 AGC 电压的频率调整, 相比以往手动调整信号源, 速度快, 准确率高, 整个算法程序代码简洁、可靠。在对高压信号完成逐项测试后, 关闭雷达单机, 断开雷达供电。

4 实验结果与分析

依据上述方案, 完成测试设备软硬件设计, 先进行设备自检测试, 自检测试通过后, 测试系统才能够对靶载雷达进行单元测试等实际测试。

4.1 系统自检

在图 5 中, 自检界面的左侧能够完成模拟量设定电压值逐项自动化测试和手动测试, 中间部分能够完成开关量的自动化测试和手动测试, 右侧面板为功能指示灯的状态监测面板。依次进行检查模拟通道测试、开关量通道测试和面板功能测试, 完成系统自检, 例如设置模拟通道自动设定值为 8 V, 点击模拟通道测试的自动测试按键, 各测试项测量得到的结果为 8 V 时, 证明对接信号的测试项工作正常。测试结果如表 2 所示。

4.2 雷达功能测试

在完成设备功能自检后进行雷达全部功能的自动测试和手动测试, 手动测试用于雷达个别功能参数的抽测, 当自动测试过程中某测试项出现问题时, 能够对故障雷达的

项目抽测、故障排查和定位。

表 2 自检测试结果测试项目

| 测试项目 | 设定数值 | 采集结果 | 自检结果 | 备注 |
|----------|------|------|------|--------------------|
| 模拟通道自检 | 8 V | 8 V | 合格 | “+15 V”等 21 项 |
| | -5 V | -5 V | 合格 | |
| 开关量通道自检 | OFF | OFF | 合格 | “+27 V 弹上电源”等 22 项 |
| | ON | ON | 合格 | |
| 面板功能自检测试 | 接通 | 接通 | 合格 | “接通雷达”等 14 项 |
| | 断开 | 断开 | 合格 | |

系统自检数据合格, 则证明系统各项功能指标完备, 测试系统可以转入雷达功能测试。将测试设备由自检状态转接到雷达测试状态, 测试电缆与靶载雷达相连接。依次完成单元测试、暗箱辐射测试和射前检查等功能测试。测试结果如表 3 所示。

表 3 雷达功能测试结果

| 测试项目 | 检查情况 | 检查结果 | 雷达结果 | 备注 |
|--------|--------|------|------|---------------|
| 单元测试 | 满足误差要求 | 合格 | 雷达 | “磁控管电流”等 36 项 |
| 暗箱辐射测试 | 满足误差要求 | 合格 | 检测 | “天线辐射”等 12 项 |
| 雷达射前检查 | 满足误差要求 | 合格 | 合格 | “雷达指令”等 11 项 |

测试系统对某靶载雷达进行单元测试时, 测试设备能够完成 36 项单元测试, 包括雷达整机的供电电压 +27 V 检查, 雷达各功能模块供电电压 (+5 V、4.8 V、+15 V 等) 检查, 磁控管电流、各晶体电流检查, 雷达的工作频率 f_0 检查, 捕捉灵敏度检查, 距离捕捉上限、跟踪下限、捕捉下限检查等。证明该系统具备单元测试功能。测试进行中, 能够观测到产品的供电电压和电流信息, 在示波器能够观测到雷达捕捉信号的距离信息, 每个测试内容完成后能显示测试结果是否超差, 并将全部测试数据进行存储。采取同样方法完成了“天线辐射”等 12 项暗箱辐射测试、“雷达指令”等 11 项雷达射前检查, 最终完成了自动化测试的功能验证。



图 7 单元测试界面示意图

4.3 雷达手动测试

当自动测试完成后, 如果部分指标未能在有效的误差范 (下转第 242 页)