

基于 MLVDS 和 USB3.0 的大数据 高并发传输控制系统设计

王育军

(西安思源学院, 西安 710038)

摘要: 为解决网络主机大数据样本单位并发量有限的问题, 有效控制大数据高并发传输数据参量, 设计了基于多点低压差分信号 (MLVDS) 和 USB3.0 的大数据高并发传输控制系统; 在 Web 服务器架构中, 接入 MLVDS 驱动器与并行接收器设备, 并联合相关应用元件, 调度可移动网关的主控模块, 完成大数据高并发传输控制系统的硬件结构设计; 利用 USB3.0 控制芯片, 完善接口电路组织的连接回路, 完成基于 USB3.0 的控制电路搭建; 设置 MySQL 数据库表单, 借助 TCP/IP 协议, 处理大数据并发文本, 再联合相关大数据参量, 定义 INF 传输控制指令, 实现对传输控制行为的分析; 结合相关硬件结构, 完成基于 MLVDS 和 USB3.0 的大数据高并发传输控制系统的设计; 实验结果表明, 设计系统可提升大数据样本顺序和逆序并发量的均值水平, 解决了大数据样本单位并发量有限的问题, 有效控制大数据高并发传输数据参量。

关键词: MLVDS 驱动器; USB3.0 芯片; 大数据; 高并发传输; 传输控制系统; 可移动网关; MySQL 数据库; TCP/IP 协议; 并发文本

High Concurrency Transmission Control System of Big Data Based on MLVDS and USB3.0

WANG Yujun

(Xi'an Siyuan University, Xi'an 710038, China)

Abstract: To solve the limited concurrency of data samples in network hosts and effectively control the data parameters of high-concurrency transmission of big data, a high-concurrency transmission control system of big data based on multi-point low voltage differential signaling (MLVDS) and USB3.0 is designed. In the Web server architecture, the MLVDS drivers and parallel receiver devices are integrated with relevant application components, which controls the main module of the mobile gateway, and completes the hardware structure design of high-concurrency transmission control system of big data. The USB3.0 control chip is used to improve the connection loop of the interface circuit and build the control circuit based on USB3.0. The MySQL database form is set up to process the large-scale concurrent text data with the help of the TCP/IP protocol and relevant big data parameters, the INF transmission control instructions is defined to analyze the transmission control behavior. Combined with the relevant hardware structure, the high-concurrency transmission control system design of big data based on MLVDS and USB3.0 is completed. Experimental results showed that the designed system can improve the concurrent mean level of the big data samples in both sequential and reverse order, solving the limited concurrency of the data samples, and effectively controlling the high-concurrency transmission parameters of big data.

Keywords: MLVDS driver; USB3.0 chip; big data; high concurrency transmission; transmission control system; mobile gateway; MySQL database; TCP/IP protocol; concurrent text

0 引言

目前大数据不断发展促使数据量急剧增长, 导致大数据传输在高并发、高效率和高稳定性方面存在较大的问题^[1]。从技术层面来看, 大数据技术的应用需借助云计算网络, 因此无法利用单台计算机对数据信息进行处理, 所以主机元件对于大数据信息的识别通常采用分布式架构。然而, 受到网络信道组织承载能力的影响, 大数据样本的单位并发量水平会低于预设数值标准, 对于网络主机而言,

其传输数据参量的控制能力无法得到保障^[2]。因此, 对大数据高并发传输控制进行研究具有重要意义。

文献 [3] 设计了基于 LoRa 的数据传输系统, 在星型网络体系中, 借助自定义通信协议, 对 Contiki 内部进行嵌入处理, 再联合 NB-IoT 网关, 调度互联网端口中的存储信息。文献 [4] 设计了基于海量数据的多维度应用系统, 联合多维度功能模块, 建立微应用架构, 再通过交互响应的方式, 将大数据信息参量由一个端口传输至另一个端口。然而上述两种系统的网络主机对传输数据参量的处理能力

收稿日期: 2023-04-24; 修回日期: 2023-06-02。

作者简介: 王育军(1978-), 男, 硕士, 讲师。

引用格式: 王育军. 基于 MLVDS 和 USB3.0 的大数据高并发传输控制系统设计[J]. 计算机测量与控制, 2024, 32(4): 81-86, 128.

较弱,不能有效解决大数据样本单位并发量有限的问题。

MLVDS (multi-point low voltage differential signaling) 驱动器是负责处理差分信号的数控装置,由于信号传输行为具有双向性,所以驱动元件与 MLVDS 控制主机之间的连接采用双绞线。在实际应用过程中,MLVDS 驱动器与下级负载装置之间的最大距离必须大于信号参量的半传输间距,所以源信号传输速率始终大于半频负荷信号^[5]。为了避免对网络信号的传输实时性造成影响,MLVDS 驱动器必须在瞬时接口装置的作用下,才能接入网络运行环境中。USB3.0 是一类带宽水平较高的 USB 接口,高频情况下其对于信息参量的传输带宽可以达到 5.0 Gbps。相较于其他类型的接口组织,USB3.0 的连接能力得到了更多 IP 端口的认可,能够在快速传输数据信息的同时,按照接口协议的规定,对执行参量进行识别,既保证了网络体系的完整性,也不会对数据样本的转发速率造成影响^[6]。基于上述分析,设计了基于 MLVDS 和 USB3.0 的大数据高并发传输控制系统。

1 大数据高并发传输控制系统的硬件结构设计

大数据高并发传输控制系统的硬件应用结构由 Web 服务器架构、MLVDS 驱动器、并行接收器、可移动网关主控模块四部分组成,本章节将针对每一模块的设计方法及其之间的连接关系展开研究。

1.1 Web 服务器架构

Web 服务器架构通过在 Linux OS 云主机上部署服务连接的方式,为 Tomcat 集成结构提供连接端点,从而在满足大数据主机运行需求的同时,使下级机组能够长时间保持高速率执行状态。Web 服务器机组中包括 4 类应用模块,其中 MLVDS 驱动器负责转发并处理大数据参量;并行接收器是 MLVDS 驱动器的下级附属元件,能够完整接收 Tomcat 集成结构输出的数据信息样本;可移动网关主控模块协调与 Web 服务器机组相关的协议连接行为,可以调节大数据样本在 Linux OS 云环境中的传输速率;并发处理模块负责对大数据样本进行集成处理,并可以按照相关模块组织的实际应用需求,将这些数据包传输至目标节点端口。MySQL 数据库应用机制负责存储未被 Web 服务器架构完全消耗的大数据信息参量,能够根据高并发传输控制系统的实时运行需求,更改数据样本的单位存储时长。具体的 Web 服务器架构布局模式如图 1 所示。

在 Web 服务器架构体系中, Linux OS 云主机、Tomcat 集成结构、大数据运行主机等应用元件之间存在信息互存关系,所以随着大数据样本输出量的增大,高并发传输控制系统也不会出现程序指令滞后执行的问题。

1.2 MLVDS 驱动器

MLVDS 驱动器的工作原理就是将电量信号转换成同频率的高并发传输驱动信号,从而使得大数据参量能够在互联网总线上保持较为稳定的传输状态。一般情况下,驱动器主体部分是一个 TTL 线型驱动结构和一个循环回路,能够根据大数据信息输出量与并发传输后接收量的差值水平,

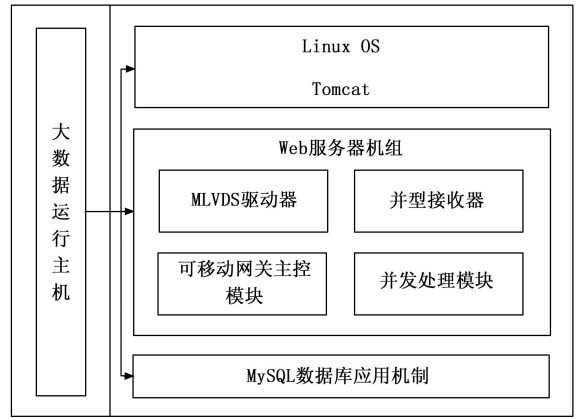


图 1 Web 服务器架构的布局模式

来分析系统主机对传输数据参量的控制能力。TTL 线型驱动结构由 A、C 两个接口和一个 Driver 同频应用设备组成。其中, A 接口与 Web 服务器架构相连,是大数据信息的输入接口; C 接口与并行接收器元件相连,是大数据信息的输出接口^[7]。Driver 同频应用设备具有较强的控制能力,可以联合 Receive 二级元件,协调大数据信息的高并发传输行为,从而使得大数据样本传输能够保持相对稳定的行为状态。循环回路由 B、D 两个接口组成,前者吸收 MLVDS 驱动器外部的大数据信息参量,后者将处于静止状态的大数据信息输出至高并发传输环境中^[8]。完整的 MLVDS 驱动器连接结构如图 2 所示。

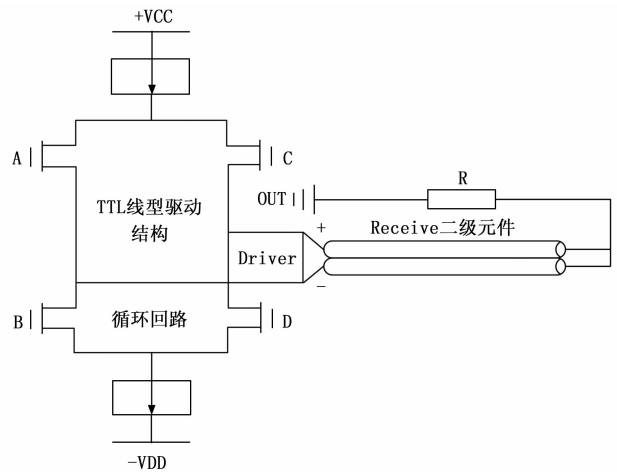


图 2 MLVDS 驱动器的结构示意图

大数据高并发传输控制系统的应用,直接消耗 USB3.0 控制电路输出的电信号参量,所以 MLVDS 驱动器连接在 +VCC、-VDD 端口之间。

1.3 并行接收器

并行接收器是大数据高并发传输控制系统的核心应用结构,其作用行为包括两条完全独立的流程回路,可以联合大数据处理器、兼容元件等多个应用设备,实现对信息参量的高并发传输与处理。所谓并型就是指完全并列地连

接模型，对于 ICMR 接收器而言，一条流程回路由 Type-1 设备指向微信号接收器（第一回路），另一条流程回路由 Type-2 设备指向并发转存设备（第二回路）。其中，第一回路借助 Type-1 设备输出的信息参量，构建与数据样本相关的高并发传输回路，并联合大数据处理器与兼容元件，对微信号接收器中待输出的信息参量进行重排处理^[9-10]。第二回路中，Type-2 设备输出的信息参量经由大数据处理器传输至微信号接收器，再通过连续转存的方式到达并发转存设备，以供可移动网关主控模块对大数据信息参量进行直接调取与利用。具体的并行接收器结构应用如图 3 所示。

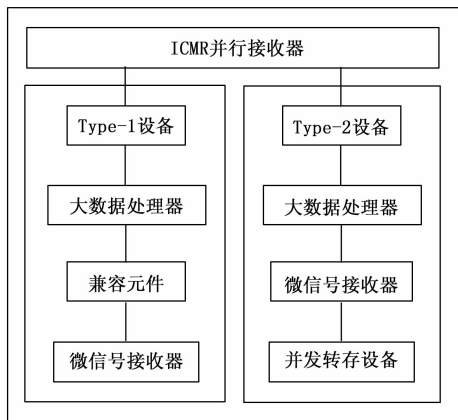


图 3 并行接收器结构框图

为避免大数据传输行为在并行接收器元件内表现出混乱状态，Type-1 流程回路、Type-2 流程回路之间不存在信息互传关系。

1.4 可移动网关主控模块

可移动网关主控模块具有输出大数据参量、协议作用等多项作用能力，可以在大数据传输网络中借助 PWM 网关组织对 MLVDS 驱动装置、基础网关协议进行同步调节。此外，当大数据参量经由信道组织进入 STM32F1 控制芯片后，主控模块按照相关连接协议的作用能力，打开 GPIO 端口，从而在 MLVDS 驱动器提供大数据信息样本的同时，避免信息参量在 USB3.0 端口组织中出现明显堆积的表现情况^[11]。可移动网关主控模块定义 PWM 可移动网关组织对于 MLVDS 驱动装置与基础网关协议的作用为大数据参量输出，定义 STM32F1 控制芯片对于 GPIO 端口的作用为协议作用，且整个主控单元的组成形式相对简单，在可移动网关组织的运行过程中，各级设备结构之间的连接关系并不会发生改变^[12]。各级单元结构之间的连接关系如图 4 所示。

外围电路同时为 PWM 可移动网关组织和 GPIO 端口提供电量信号，通常情况下，随着大数据并发传输量的增大，电信号的输出总量也会不断增大，但 MLVDS 驱动装置对于数据样本的承载能力始终保持恒定，所以可移动网关主控模块中可能存在数据信息未被完全利用的情况。

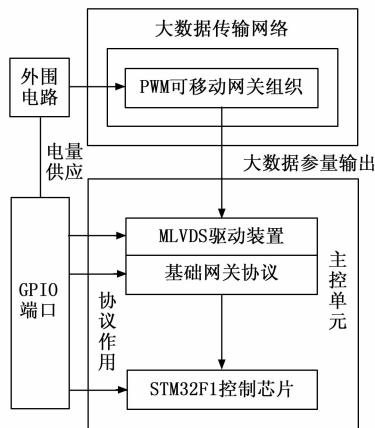


图 4 可移动网关主控模块的单元结构

2 基于 USB3.0 的控制电路

控制电路为系统各级硬件结构提供电量传输信号，为满足大数据样本的高并发传输需求，对于控制系统电路体系的开发还需借助 USB3.0 端口组织。

2.1 USB3.0 控制芯片

USB3.0 控制芯片是一个具备全功能、高度集成的超高速控制器元件，该控制器正因为提供了灵活的 GPIF 3.0 接口与 32EPS 接口，所以 USB INTERFACE 主装置通过这些接口组织与可移动网关主控模块、并行接收器等多个应用结构连接通信，既能够维持系统控制电路的运行稳定性，也不会对 MLVDS 驱动器与互联网主机元件之间的大数据高并发传输关系造成影响^[13]。USB3.0 控制芯片的具体逻辑如图 5 所示。

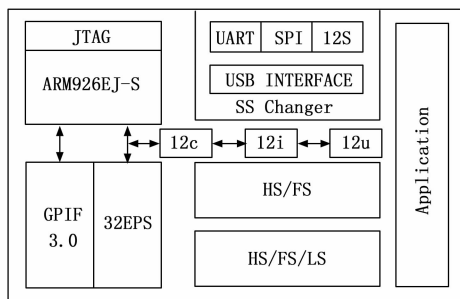


图 5 USB3.0 控制芯片逻辑框图

UART、SPI、12S 设备联合形成了独立的内核处理器单元，且由于该处理器与 USB INTERFACE 主板同时集成在 SS Changer 模块中，所以并行接收器接收到的所有大数据信息样本都能够经由 JTAG 端口直接进入模块组织中，不仅建立了 MLVDS 驱动器与 USB3.0 接口之间的数据互传关系网络，而且也使得传输控制系统数据库主机能够对信息参量进行实时存储^[14]。如果互联网空间中同时存在大数据样本的正向与反向传输行为，那么 USB3.0 控制芯片在协调信息参量时，就必须同时打开 GPIF 3.0 接口与 32EPS 接口，且二者对于数据样本的传输不得存在差异性。

此外，对于 USB3.0 控制芯片而言，只有在 12c、12i、12u 结构同时闭合的情况下，SS Changer 模块与 Application 组织之间的数据互传关系才能得到保障。

2.2 接口电路组织

接口电路组织提供了大数据高并发传输控制系统所需的电量信号，可以联合 USB3.0 控制芯片对 MLVDS 驱动器进行同步调节，从而在保证可移动网关主控模块运行能力的同时，确保大数据信息能够处于高并发传输状态，完整的电路结构如图 6 所示。

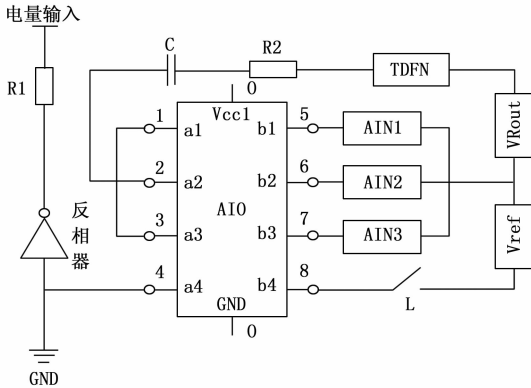


图 6 接口组织电路图

接口端复合 USB3.0 控制芯片输入的电量信号，经由反相器装置的聚合处理后，这些信号参量在 AIO 装置中大量累积，当 AIN1、AIN2、AIN3 设备完全接入时，已存储电量信号快速分散至 VRout 设备与 Vref 设备中^[15-16]。VRout 设备、Vref 设备串联在同一接口回路中，在外界输入电量水平远高于内部循环电量水平的情况下，两个设备元件同时呈现闭合状态，此时 TDFN 设备两端的负载电压数值持续增大，直至其数值水平能够与大数据高并发传输行为所需电量需求相匹配时，系统数据库主机开始对大数据信息参量进行存储。在大数据样本输入量相对较多的情况下，控制开关 L 有可能无法保持连续闭合状态，此时接口电路组织的实时运行能力会受到影响，信息参量的高并发传输速率也会适当下降。

3 传输控制行为分析

传输控制行为分析就是按照系统运行流程，制定与系统主机相关的控制执行指令，本章节以 MySQL 数据库作为切入点，联合 TCP/IP 协议文本，展开对 INF 传输控制指令的研究。

3.1 MySQL 数据库

MySQL 数据库对于信息参量的读写速度影响了控制系统的运行效率，因此对数据库读写速度进行优化是搭建控制系统的关键设计内容。MySQL 机制经过不断地演化与更新，可以对大数据样本进行多种方式的存储，且编写信息参量存储指令的过程中，大数据样本高并发传输的目的地不会发生变化，这就意味着控制指令的执行只影响信息参

量的存储形式，不会对 MLVDS 驱动器、USB3.0 接口中数据样本的传输行为造成影响^[17-18]。此外，在系统运行过程中，MySQL 数据库还具有兼容性调节的能力，对于 MLVDS 驱动器与 USB3.0 接口组织而言，兼容性调节的数据库组织既能按需接收处于高并发传输状态的大数据样本，也可以调节实时存储信息参量的排列形式。从宏观性角度来看，只有 MySQL 数据库能够同时满足 MLVDS 驱动器、USB3.0 接口组织与大数据高并发传输控制系统的实际运行需求。

3.2 TCP/IP 协议

TCP/IP 协议对于大数据高并发传输行为的作用表现在源码、编码原则及译码 3 个方面。

TCP/IP 协议对于大数据信息源码的定义满足式 (1)：

$$E_1 = 1 - \left| \frac{\beta \bar{W}}{\chi} \right|^2 \quad (1)$$

式中， \bar{W} 为大数据样本在 USB3.0 接口组织中的输出均值， χ 为 MLVDS 驱动器对于大数据样本的聚合处理特征， β 为协议文本的源码定义参数。

TCP/IP 协议对于大数据信息编码原则的定义满足如下表达式：

$$E_2 = \frac{2\Delta Q}{\bar{W}} + 2\Delta R \quad (2)$$

式中， ΔQ 为大数据样本的单位累积量， ΔR 为 MLVDS 驱动器对于大数据样本的聚合处理总量。

TCP/IP 协议对于大数据信息译码的定义满足如下表达式：

$$E_3 = \frac{1}{2} y' \frac{W_{\max}}{\bar{W}} \quad (3)$$

式中， y' 为 USB3.0 接口组织中大数据样本的高并发处理动量， W_{\max} 为大数据样本在 USB3.0 接口组织中的最大输出量。

联立式 (1) ~ (3)，可将 TCP/IP 协议作用表达式定义为：

$$E = \frac{\delta}{|\Delta T|} \times (E_1 + E_2 + E_3)^2 \quad (4)$$

其中： ΔT 为大数据样本的单位传输时长， δ 为控制系统中大数据信息的高并发传输系数^[19-20]。MLVDS 驱动器、USB3.0 接口组织对于大数据样本的承载能力有限，所以在控制信息参量的高并发传输行为时，必须在 MySQL 数据库中，对大数据样本特征进行统一取值。

3.3 大数据并发文本

大数据并发文本就是满足高并发传输需求的数据信息参量，对于控制系统而言，该类型数据文本同时满足 MLVDS 驱动器与 USB3.0 接口组织对于信息参量的处理需求，因此利用 TCP/IP 协议对大数据信息进行编码时，只有保证并发文本的输出同源性，才能够实现实时控制大数据高并发传输行为的实际应用需求^[21]。在控制系统中，并发是指多个程序共同输出，但却只能有一个程序处于启动到

执行完毕状态之间的运行模式。一般来说，每个时刻点上的并发执行程序都需要大数据文本的配合。规定 α 表示大数据样本的并发转存系数， \tilde{U} 表示基于 TCP/IP 协议所定义的大数据样本传输特征， ϵ 表示一个随机时刻点， U'_ϵ 表示 ϵ 时刻的大数据样本传输特征， γ 表示并发程序执行向量。在上述物理量的支持下，联立式 (4)，可将大数据并发文本定义式表示为：

$$Y = \alpha \cdot \ln\left(\frac{E}{2\tilde{U}^2 - \gamma U'_\epsilon}\right) \quad (5)$$

由于 MySQL 数据库是一种兼容型的数据样本存储机制，所以即便是 MLVDS 驱动器、USB3.0 接口组织暂时关闭的情况下，控制系统中的大数据并发处理行为也并不会停止执行^[22]。

3.4 INF 传输控制指令

INF 传输控制指令是用来引导大数据高并发传输行为的，为避免数据样本出现漏传、错传的情况，每一个并发文本只能对应一个 INF 指令程序，且随着控制系统运行时间的延长，这种对应关系也不能发生改变。如果 MySQL 数据库是大数据并发文本的唯一存储空间，那么 INF 传输控制指令就是确保控制程序顺利执行的前提^[23-24]。对于 INF 传输控制指令定义条件的求解满足下式：

$$A = \varphi \sqrt{\frac{p_1}{i_1 Y}} - \sqrt{\frac{p_2}{i_2 Y}} \quad (6)$$

式中， p_1 、 p_2 为两个随机选取的大数据样本参量取值结果，且 $p_1 \neq p_2$ 的取值条件恒成立， i_1 表示与 p_1 参量匹配的 INF 传输参数， i_2 表示与 p_2 参量匹配的 INF 传输参数， φ 表示大数据并发文本与 INF 指令程序之间的对应系数。如果大数据并发文本与 INF 指令程序之间的对应关系不满足 MLVDS 驱动器与 USB3.0 接口组织中信息参量的实时输出需求，式 (6) 的求解结果就会出现偏小的情况。

4 实验分析

4.1 实验原理

为验证设计的基于 MLVDS 和 USB3.0 的大数据高并发传输控制系统的有效性，本次实验选择设备元件搭建实验环境。实验设备如表 1 所示。

表 1 实验设备

设备元件	型号
互联网运行主机	KG316T 计算机
数据转发装置	AC220 V 设备
数据转存装置	ND84360 设备
处理器	KG316T
并行网络基站	REV. A 10
电动机	AQMD6010BLS-E2
控制开关	D&C 开关
数据库	Document Database
双绞线	HT6101A-100 0.5 线
调度设备	FH2000 设备

为避免信息波动对大数据传输行为造成影响，要求信息参量的输出必须保持稳定状态。

在互联网环境中，大数据样本单位并发量决定了网络主机对传输数据参量的实时控制能力。由于互联网是开放性空间环境，所以大数据样本的单位并发量越大，表明网络主机对传输数据参量的控制能力越强。

4.2 实验流程

本次实验的具体执行流程如下：

- 1) 以 MySQL 数据库为切入点，基于源码 E_1 、编码原则 E_2 、译码 E_3 获取 TCP/IP 协议表达式 E ，统一提取大数据样本特征；
- 2) 通过大数据并发文本表达式 Y 对文本数据进行并发处理；
- 3) 制定 INF 传输控制指令 A 控制传输参数，提高数据的传输效率；
- 4) 结合表 1 中的设备元件搭建实验环境；
- 5) 在 KG316T 计算机中输入本文设计的基于 MLVDS 和 USB3.0 的大数据高并发传输控制系统的运行程序，记录该系统作用下，大数据样本单位并发量的数值变化情况，所得结果为实验组变量；
- 6) 在 KG316T 计算机中输入文献 [3] 基于 LoRa 的数据传输系统在星型网络体系的运行程序，记录该系统作用下，大数据样本单位并发量的数值变化情况，所得结果为对照 (A) 组变量；
- 7) 在 KG316T 计算机中输入文献 [4] 基于海量数据的多维度应用系统的运行程序，记录该系统作用下，大数据样本单位并发量的数值变化情况，所得结果为对照 (B) 组变量；
- 8) 统计所得变量数据，总结实验规律。

4.3 结果与讨论

针对大数据样本单位并发量数值的实验，由顺序传输、逆序传输两部分组成，而本次实验所需的数值结果，就是上述两个实验指标的均值。

大数据样本顺序单位并发量的实验数值如图 7 所示。

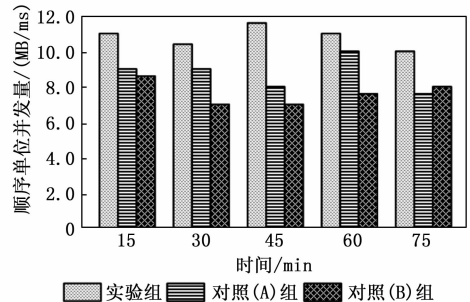


图 7 顺序单位并发量

大数据样本逆序单位并发量的实验数值如图 8 所示。

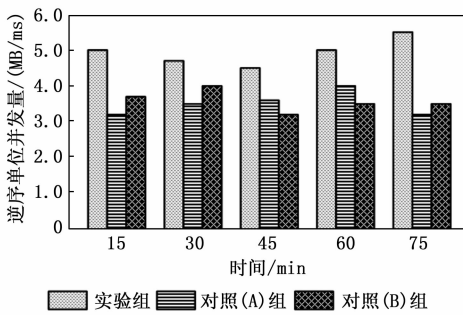


图 8 逆序单位并发量

联合图 7、图 8 中实验结果，对大数据样本单位并发量均值进行求解，如表 2 所示。

表 2 大数据样本单位并发量均值

时间 /min	实验组/(MB/ms)		对照(A)组/(MB/ms)		对照(B)组/(MB/ms)	
	顺序	逆序	顺序	逆序	顺序	逆序
15	11.0	5.0	9.0	3.3	7.8	3.7
30	10.5	4.7	9.0	3.5	7.0	4.0
45	11.8	4.5	8.0	3.7	7.0	3.2
60	11.0	5.0	10.0	4.0	7.8	3.5
75	10.0	5.5	7.8	3.3	8.0	3.5
均值	10.9	4.9	8.8	3.6	7.5	3.6

分析表 2 可知，实验组大数据并发量顺序均值的数值水平最高，与对照 (A) 组和对照 (B) 组大数据并发量顺序均值相比，分别增大了 2.1 MB/ms、3.4 MB/ms；实验组大数据并发量逆序均值的数值水平虽然相对较低，但与对照 (A) 组和对照 (B) 组大数据并发量均值相比，均增大了 1.3 MB/ms。由此可知，本文设计的基于 MLVDS 和 USB3.0 的大数据高并发传输控制系统的大数据样本单位并发量的均值水平较高。

4.4 结论

本次实验结论为：

1) 基于 LoRa 的数据传输系统、基于海量数据的多维度系统的应用，在提升大数据并发量均值方面的能力相对较弱，不能有效解决大数据样本单位并发量有限的问题，并控制大数据高并发传输数据参量。

2) 基于 MLVDS 和 USB3.0 的大数据高并发传输控制系统的应用，可以大幅提升大数据样本顺序、逆序并发量的均值，能够解决大数据样本单位并发量有限的问题，并且可以有效控制大数据高并发传输数据参量。

5 结束语

本文设计的大数据高并发传输控制系统，以 MLVDS 驱动器、USB3.0 接口组织为基础，在 Web 服务器架构体系上，规划并行接收器、可移动网关主控模块之间的实时连接关系，再联合接口电路组织，定义大数据并发文本，

从而实现对 INF 传输控制指令的规范处理。通过实验验证了设计系统能够提升大数据样本顺序和逆序并发量的均值水平，有效解决了大数据样本单位并发量有限的问题，并且可以有效控制大数据高并发传输数据参量。

参考文献：

- [1] 禹鑫焱, 唐权瑞, 殷慧武, 等. 基于 NET Core 架构的 PLC 数据采集和监控系统 [J]. 高技术通讯, 2021, 31 (1): 93-101.
- [2] 王 昊, 特日根. 基于 RESTful Web API 服务架构的遥感影像检索技术研究 [J]. 电子技术应用, 2021, 47 (5): 82-85.
- [3] 严朝阳, 方 飞, 曹 宾, 等. 基于 LoRa 的物联网数据传输系统研究与设计 [J]. 重庆邮电大学学报 (自然科学版), 2021, 33 (3): 354-363.
- [4] 曹华珍, 吴亚雄, 李 浩, 等. 基于海量数据的多维度负荷特性分析系统开发 [J]. 电力系统保护与控制, 2021, 49 (6): 155-166.
- [5] 李建翔, 王洪凯, 杨玉华, 等. 基于 RS422+LVDS 高速长线通信的设计与实现 [J]. 仪表技术与传感器, 2021 (3): 40-44.
- [6] 方佩飞, 蒯智挺, 赵建中, 等. 面向 USB PD3.0 协议的新型 BMC 解码电路设计 [J]. 计算机工程与应用, 2021, 57 (1): 77-83.
- [7] 喻曹丰, 王 玉, 陈 卓, 等. 同轴集成式宏微复合驱动器的磁路建模分析与实验研究 [J]. 中国电机工程学报, 2022, 42 (16): 6083-6093.
- [8] 冉 兵, 赵帝植, 文良华. 压电倾斜镜中堆叠式压电陶瓷驱动器动态应力计算分析 [J]. 激光与光电子学进展, 2022, 59 (5): 1-10.
- [9] 翟 玲, 沈 思, 程时星. 云计算平台下电子信息资源均衡分配优化仿真 [J]. 计算机仿真, 2019, 36 (7): 397-400.
- [10] 刘 敏, 郑旭强, 李伟杰, 等. 一种应用在 50~64 GB/s 的 SERDES 接收机中的 DSP 的设计与实现 [J]. 微电子学与计算机, 2022, 39 (11): 102-109.
- [11] 陈金涛, 梁 俊, 刘 波, 等. 5G-卫星集成网络中控制器与网关可靠部署策略 [J]. 空军工程大学学报 (自然科学版), 2021, 22 (3): 68-73.
- [12] 吴小丹, 朱海勇, 董云龙, 等. 面向柔性低频输电的模块化多电平矩阵变换器变频分层控制 [J]. 电力系统自动化, 2021, 45 (18): 131-140.
- [13] 郝艳阳, 苏淑靖, 裴永浩, 等. 一种用于频率估算的 USB3.0 高速数据传输系统 [J]. 电子器件, 2022, 45 (1): 33-39.
- [14] 刘 壮, 郭 帆, 郭 兴, 等. 基于 STM 芯片单片机磁控溅射发射光谱的在线检测系统开发 [J]. 数字印刷, 2022 (2): 76-81.
- [15] 朱强国, 郑友成, 周 铄, 等. 基于谐波平衡的三稳态压电振动能量采集器及其接口电路耦合动力学特性分析 [J]. 传感技术学报, 2022, 35 (10): 1427-1438.
- [16] 李俊立, 李 宁, 孙其能, 等. 压电能量采集器高效能量提取接口电路设计 [J]. 压电与声光, 2021, 43 (4): 479-483.

(下转第 128 页)