

一种高电流稳定度卤钨灯驱动电路设计

常泽文^{1,2}, 杨东军¹, 衣小龙¹, 杨凯迪³, 叶新¹

(1. 中国科学院 长春光学精密机械与物理研究所, 长春 130033;

2. 长春理工大学 理学院, 长春 130013;

3. 长春理工大学 电子信息工程学院, 长春 130013)

摘要: 空间光学辐射测量领域中面临的技术瓶颈之一是如何保持数据的长期稳定性, 文章基于空间光低温辐射计基准传递链路中卤钨灯组件的驱动电源需求, 设计出一种最大输出电流 3 A、电压 12 V, 并且输出电流稳定度优于恒流满输出千分之一的卤钨灯驱动电源; 文章首先对其他直流输出恒流源电路的性能与结构进行调查总结, 然后比较开关和线性两种不同的电源拓扑总结其优劣, 并选取线性架构; 在设计部分, 分析影响该电源达到预期指标的因素, 设计相应的电路原理图, 最后搭建测试环境测试硬件电路; 实验结果表明该电源恒流输出最高达到 3 A, 恒压最高 18 V, 电流稳定度达到满输出万分之五, 能满足卤钨灯驱动电源的指标要求。

关键词: 恒流源; 卤钨灯; 精密; 高稳定; 大功率; 数控

A Design of High Current Stability Halogen Tungsten Lamp Driver Circuit

CHANG Zewen^{1,2}, YANG Dongjun¹, YI Xiaolong¹, YANG Kaidi³, YE Xin¹

(1. Changchun Institute of Optics, Fine Mechanics and Physics, Chinese Academy of Sciences, Changchun 130033, China;

2. Changchun University of Science and Technology, School of Science, Changchun 130013, China;

3. Changchun University of Science and Technology, School of Electronic Information

Engineering, Changchun 130013, China)

Abstract: How to maintain the long-term stability of the measuring data is one of the problems that exists in the field of the space optical radio measurement, based on the requirement of the space cryogenic absolute radiometer's calibration, a design of halogen tungsten lamp driver is proposed, its maximum output current reaches 3 A, the voltage is up to 12 V, and its output current stability is better than the halogen tungsten lamp driver with one thousandth of the full current output. The performance and architecture of other DC output current sources are investigated and summed. Two circuit topology features are compared and the linear topology is selected. Providing an analysis of factors that will affect the circuit's performance, a hardware testing environment is established to test the hardware. The experimental result shows that the circuit's constant current output reaches to 3 A, and constant voltage output is up to 18 V, the stability of constant current output reaches five in ten thousand of full range which meets the requirement of the halogen tungsten lamp driver.

Keywords: constant current source; halogen tungsten lamp; precision; high stability; high power output; digital control

0 引言

空间光学辐射测量领域目前面临的技术瓶颈之一是提升并长期保持数据准确性。由于各遥感器功能和寿命的限制, 很多情况下需要综合利用多个卫星平台的仪器观测数据, 进行长期变化趋势的研究, 这就对遥感器在轨辐射定标提出了较高的要求。现有对地观测多光谱和成像光谱的辐射定标方法仍依赖标准光源或漫反射板等手段。美国的中分辨率成像光谱辐射计 (MODIS) 和多角度成像光谱仪 (MISR) 以及海洋宽视场扫描仪 (SeaWiFS) 等在辐射定标方面作了很大的努力, 投入了很多资源, 但其中最好的

MODIS 反射率定标不确定度也只达到 2%。国家 863 计划地球观测与导航专家组提出空间辐射测量基准卫星的概念, 即发射一颗具有溯源能力的超高精度辐射测量基准卫星, 通过它与其他遥感卫星轨道交叉时刻的同步观测, 将自身的辐射观测基准传递到其它卫星上。针对缺少可追溯至国际单位制 (SI) 的空间辐射测量基准、星上溯源链路难以建立和长期维持的问题, 开展溯源至空间低温辐射计的太阳反射谱段地球反射光谱辐射测量技术研究。空间低温辐射计利用电替代测量原理, 测量结果直接溯源至国际基本单位制中的电流。以空间低温辐射计为基准源, 建立包含传递辐射计、漫反射板、单色激光器组、卤钨灯等组

收稿日期: 2021-09-07; 修回日期: 2021-10-25。

基金项目: 国家重点研发计划项目资助 (2018YFB0504600, 2018YFB0504604)。

作者简介: 常泽文 (1994-), 男, 吉林长春人, 硕士, 主要从事电子电路的设计与制作方向的研究。

通讯作者: 叶新 (1979-), 男, 吉林吉林人, 博士, 研究员, 主要从事星上辐射定标、太阳辐照度测量方向的研究。

引用格式: 常泽文, 杨东军, 衣小龙, 等. 一种高电流稳定度卤钨灯驱动电路设计[J]. 计算机测量与控制, 2022, 30(3): 198-203.

件的基准传递链路, 在轨定标高光谱成像仪器。作为全谱段定标光源的卤钨灯是星上基准传递链路的关键组件之一, 研制高稳定、大功率的驱动电源是亟需攻克的关键技术之一。

在半导体激光器、钨丝灯、氙灯、LED 等光源的驱动电路中, 恒流驱动是比较常见的方法^[1-2], 电致发光器件的驱动电流一般与其发光强度有确定关系, 如果电流能够达到较高稳定度即可保证其光强稳定。在照明, 激光打标, 科研实验中需要使用各种连续或者脉冲的光源驱动电路, 在低温辐射计定标中使用的光源, 其要求较高稳定度, 其驱动电路的性能又直接关系到光源的性能, 因此其电路设计比较关键。

文献 [3] 设计了一种高精密小型直流稳压电源, 使用单片机与开关电源专用集成电路组成系统, 具备脉冲与直流输出两种模式, 最大输出电流 300 mA、精度达到 $\pm 3\%$ 。文献 [1] 则设计了一种大功率恒流 LED 驱动电路, 文中使用 TPS51113 实现一种同步整流降压电路, 并将负载一端接到该电路输出, 另一端接到恒流调整管, 调整管使用运放采集采样电阻电压进行恒流闭环, 电路的恒流输出值达到 30 A。文献 [4] 设计了一种高稳定性的数控恒流源, 结构为不恒压只恒流的低侧调整管结构, 采样电阻放在高侧, 采样电阻的电流信号通过一仪表放大器进行高阻差分放大, 放大后的信号用于恒流闭环, 文章里进行了 1 A 输出测试, 能达到千分之一以上的精度, 稳定性较高, 短时间电流波动小于 0.1 mA。

本文所提出的设计不同于传统需求, 一般的精密恒流源输出范围在 mA 级别, 但输出在 A 级别的大功率电源精度和稳定度较低, 本设计采用线性结构, 兼顾了较大的输出范围同时又具有较高的精度与稳定度, 适合作为标准光源的驱动电路, 或者其他精密光源的电源系统。

1 电路设计与仿真

1.1 电路拓扑选取

考虑空间光测试环境中电源电路的输入为航天电源, 即 28 V 直流电压源, 卤钨灯的额定工作电压为 12 V。故电路拓扑结构应选择具有降压功能的拓扑, 在开关电源中, BUCK 拓扑为降压结构, 取负载电流为电路输出的反馈量, 则可以控制 BUCK 电路恒流输出。

如图 1 所示, BUCK 电路使用电感进行降压, 电感在开关过程中会产生电磁干扰, 输出因为开关斩波产生纹波, 影响输出稳定度, 考虑需求, 应选择使用调整管工作在线性区的线性降压电路, 其结构如图 2 所示。

1.2 电路设计与器件选型

线性电源的功率输出经过调整管进行调节, 选用 2SD1403 三极管作为调整管, 2SD1403 的集电极-发射极耐压为 800 V, 集电极-发射极可通过 6 A 电流。但是 2SD1403 在集电极-发射极电压为 5 V, 电流为 1 A 时的直流增益为 8^[5]。故该三极管直流增益较低, 不能直接使用运

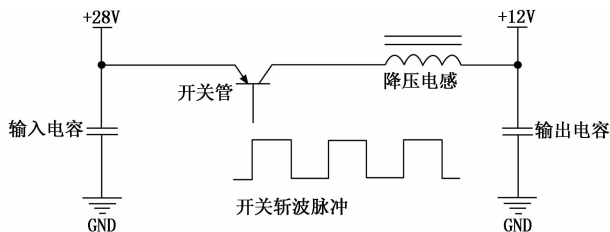


图 1 BUCK 降压电路拓扑

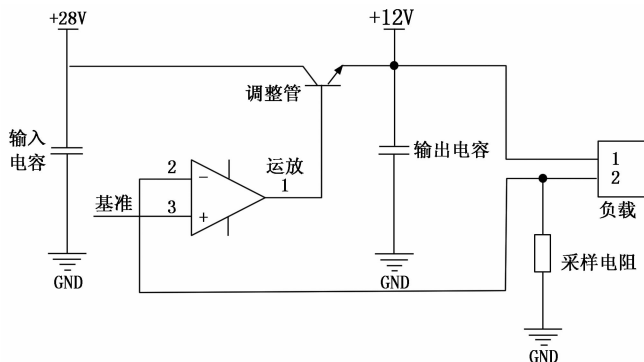


图 2 恒流线性降压电路拓扑

算放大器进行驱动, 需要前级再使用一高直流增益三极管控制其基极。

该线性拓扑在工作时调整管的发热功率为:

$$P_{\text{发热}} = (V_{\text{输入}} - V_{\text{输出}}) \times I_{\text{输出}} \quad (1)$$

该电源电路为一串联降压拓扑, 故整体输出电流即为调整管流过的电流, 调整管发热功率为其压降与流过电流相乘。若输入为航天电池, 输入电压 28 V、输出电压 12 V、电流 3 A, 此时热功率为 48 W。2SD1403 手册标明其集电极功率耗散为 120 W^[5], 理论上该发热不会影响工作。但实际需要装有一定热容的散热器, 防止封装过热, 并且为减少调整管的损耗, 考虑多个调整管并联使用, 本文使用两个 2SD1403 并联组成输出调整网络。

如图 3 所示, 两个管并联时, 其发射极各需要串联一电阻, 最终在电阻另一端相连, 该电阻起到均流作用。

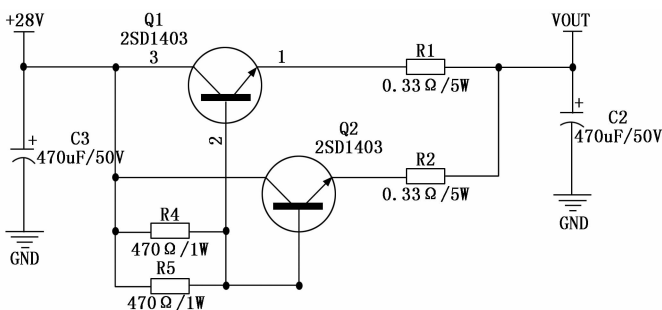


图 3 两个三极管并联构成调整网络

若 Q1, Q2 的直流增益有差异, 在工作时, 二者通过电流不同, 最终通过电流较多的一个三极管发热会更多。三极管的结温越高, 其直流增益也越高, 通过电流更大, 形成了一种正反馈。如果三极管发射极接有电阻, 通过电流升高后引起电阻发热, 电阻发热后阻值增大, 减小了该

支路的电流，将电流分到另外一个支路上，两个支路往复交换，抑制了三极管自身特性导致的发热不均。

本文所提出的驱动电路负载为一 35 W 卤钨灯，为达到需求指标，其采集电流信号的采样电阻应具有较低温度漂移系数，选择阻值为 10 mΩ 的 PBV 四线精密电阻作为采样电阻，电流采样电路如图 4 所示。

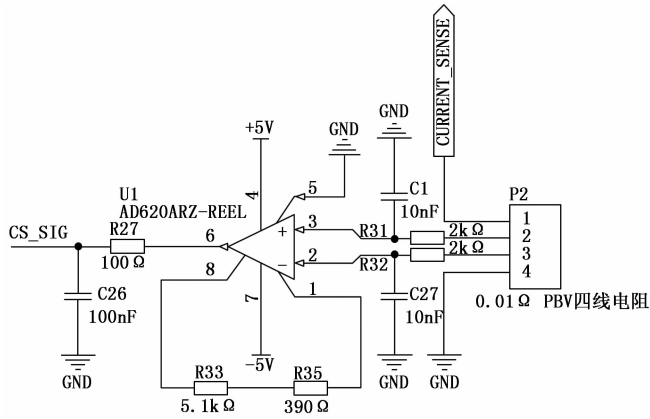


图 4 PBV 四线电阻检流电路

四线电阻 P2 接仪表放大器 U1 进行信号放大，放大后的信号用于闭环和 ADC 采集。当电路输出电流 3 A 时，电阻的热功率为 90 mW，通过电阻的器件手册可知，电阻在没有外部散热器件时，其对于基板的热阻为 3 °C/W，当输出 3 A 时电阻的温升为 0.27 °C，该电阻的温度系数为 ±30 ppm/°C^[22]，故电阻阻值的变化为 ±0.081 μΩ，若稳定性为恒流满输出千分之一，则要求电阻的变化不能超过 ±10 μΩ。理论上采样电阻被动散热即满足设计要求，并且可以达到优于千分之一稳定度的指标。

电路的输入为 28 V 航天电池，需要控制输出电压低于卤钨灯额定电压，如图 5 所示。电路通过电阻网络 R36、R37 以及 R41 对输出电压进行分压采样，分压结果输入运算放大器 U1B 同相输入端，运算放大器对基准电压和反馈信号做差，经过积分反馈后实现 PI 算法，其输出经过二极管 D3 驱动一三极管，该三极管集电极接到并联输出三极管基极，形成恒压控制。

恒流控制的方法与恒压类似，其电路如图 6 所示。流过采样电阻的电流形成电压信号反馈给运算放大器 U2B，运算放大器对该信号和基准做差，构成 PI 算法，输出通过二极管 D4 和恒压信号一起接到控制三极管的基极，这样电路可在恒压和恒流两种模式间切换，电压恒定，当输出电流超过设定值时，进入恒流模式，调节电压来使得电流恒定，当输出电流低于设定值时，电路工作在恒压模式。

1.3 仿真分析

使用 Multisim 软件初步对所设计的电路原理进行仿真，验证电路的有效性。

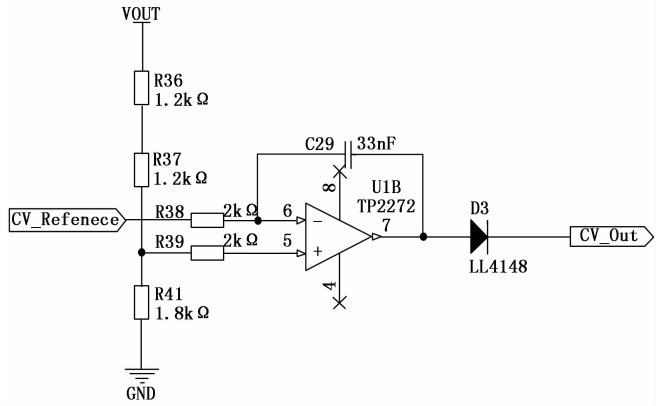


图 5 恒压闭环电路

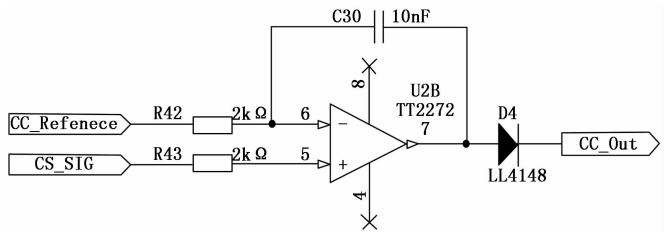


图 6 恒流闭环电路

如图 7 所示，U2A 负责恒压闭环，U2B 负责恒流闭环。当输出电压超出设定值时，U2A 的 3 脚电压就会超过 2 脚，此时 U2A 输出电压升高，调整管 Q2 导通程度增大，将调整管 Q1 基极电位降低，调整管 Q1 集电极与发射极间阻抗增大，从而降低输出电压。得出恒压参考电压与输出电压之间满足如下关系：

$$V_{out} = V_{\text{恒压参考}} \times \left(\frac{R_5}{R_5} + 1 \right) \quad (2)$$

当负载通过的电流超过设定值时，U2B 的 5 脚电压就

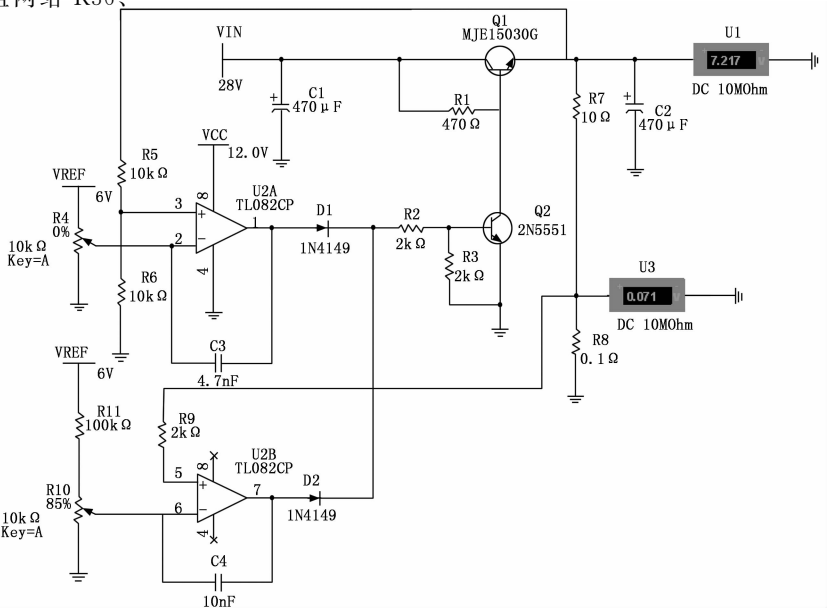


图 7 Multisim 仿真图

会超过6脚,此时U2B输出电压升高,调整管Q2导通程度增大,将调整管Q1基极电位降低,调整管Q1集电极与发射极间阻抗增大,降低了输出电压,从而降低负载流过的电流,实现了电路的恒流调节。得出恒流参考电压与输出电流之间满足如下关系:

$$I_{\text{out}} = \frac{V_{\text{恒流参考}}}{R_s} \quad (3)$$

U2A和U2B的输出分别经过一个二极管耦合,实现或逻辑,使得电路在两种控制模式间随负载变化自动切换。

开启仿真后使用示波器测试采样电阻电压,其结果如图8所示,电阻上的电压信号即为恒流输出电流的大小,采样电阻大小选择 $0.1\ \Omega$,该电阻上电压信号的幅值乘以10倍之后即得到以A为单位的电流值,仿真结果表明恒流时输出电流较稳定。

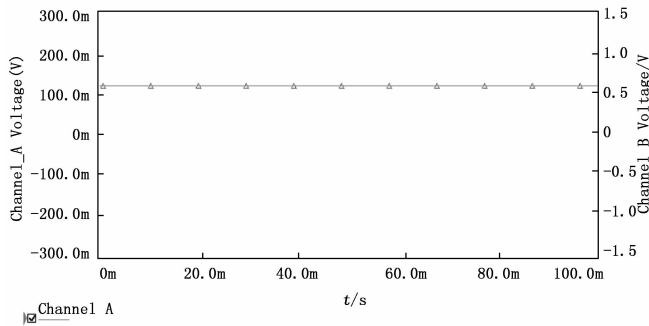


图8 电流信号采集电阻电压

将示波器调节为交流耦合,观察采样电阻信号,如图9所示。有 μV 级别波动,除噪声外,恒流闭环电路调节输出调整管阻抗使得电路输出的电流保持恒定。

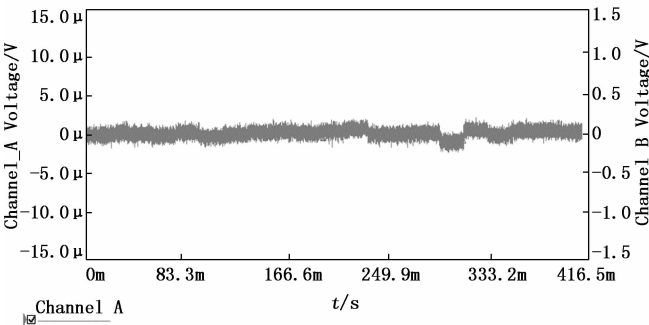


图9 恒流调节波形

1.4 单片机程序流程图

模拟电路部分需要配合STM32F407ZGT6微控制器提高该电源电路的数字化程度,以便于与其他控制接口结合。微控制器通过SPI接口操作两个精密DAC芯片DAC8830,它们分别提供恒压和恒流的基准电压,DAC8830是德州仪器16位电压输出数字模拟转换器,它具有高精度特点,输出电压非线性度为1LSB,当参考电压为5V时,它最低可以输出 $76\ \mu\text{V}$ 电压^[6]。

当外部接口通过串口与微控制器通讯时,可设定

DAC8830的输出电压,控制恒压设定值和恒流设定值,完成数字化操控。

微控制器通过读取TM7707的采样值对恒流值进行采样,外部接口可通过通讯指令获得当前输出电流值,恒流值幅值比较微小,通过仪表放大器AD620进行差分放大,使用四线电阻保证采集精度。这里AD620放大倍数为100倍,TM7707在指定参数下可以达到采集噪声电压有效值 $0.86\ \mu\text{V}$,有效位数21.5位的性能^[7]。

综上,STM32F407ZGT6微控制器负责电路中的参数采集与外部通讯,需要控制两路DAC的输出并读取ADC的采样结果,其程序流程图,如图10所示。

该图描述了数字部分控制器内部程序的运行流程。由于该电路为模数混合系统,在程序开始,首先初始化MCU外设,使得控制器IO和DAC芯片处于确定状态,防止干扰模拟部分建立稳态。之后延时一段时间,等待模拟电路部分进入稳定状态,之后进行主循环操作,在主循环之中需要不断检测通讯数据帧接收是否完成,以保证通讯实时性,同时进行ADC芯片的采样数据读取,二者通过判断条件语句实现实时交替进行。在通讯进行时,控制器进入串口中断函数,该函数运行一状态机,状态机进行通讯数据的接收,包括:字头,通讯数据帧长度,数据,校验位。完成后回到主函数进行解析,最终实现对数据的读取或者设定恒流恒压值等远程程控功能。

2 测试与实验

2.1 电阻负载测试

为测试电源的输出能力与工作稳定性,接 $1\ 000\ \text{W}\ 2\ \Omega$ 电阻作为假负载进行测试,电源的输出特性暂未明确时不使用卤钨灯作为负载。

设定恒流值为2A,使用板载TM7707模数转换器采集电流数据,上传至专用上位机软件后进行数据曲线绘制记录,连续测试一个小时,将结果的后1024个数据点存入TXT文档并保存至PC机硬盘。使用MATLAB软件分析测试数据如图11所示。

从数据曲线得知,其恒流控制比较稳定,不确定度为0.000572,其稳定度指标高于需求的恒流满输出千分之一,该设计满足指标要求。

2.2 卤钨灯负载测试

负载换为35W卤钨灯,恒流值设定为3A,连续测试一个小时,为保证测试评估的准确性,使用温飘较低的BZ3油浸直流标准电阻作为参考电阻,该电阻精度为 $\pm 0.01\%$,温度漂移系数小于 $\pm 0.002\%$ 。当电源恒流输出时,将油浸电阻与卤钨灯串联,使用HP34402电压表测试油浸电阻两端电压,推算当前的输出电流。搭建卤钨灯测试环境。

使用一外部直流稳压电源给本文设计的模块供电,模块外部通过线路接到放置在光学结构上的卤钨灯光源,中间串入油浸电阻,油浸电阻两端接入电压表高阻测量,模

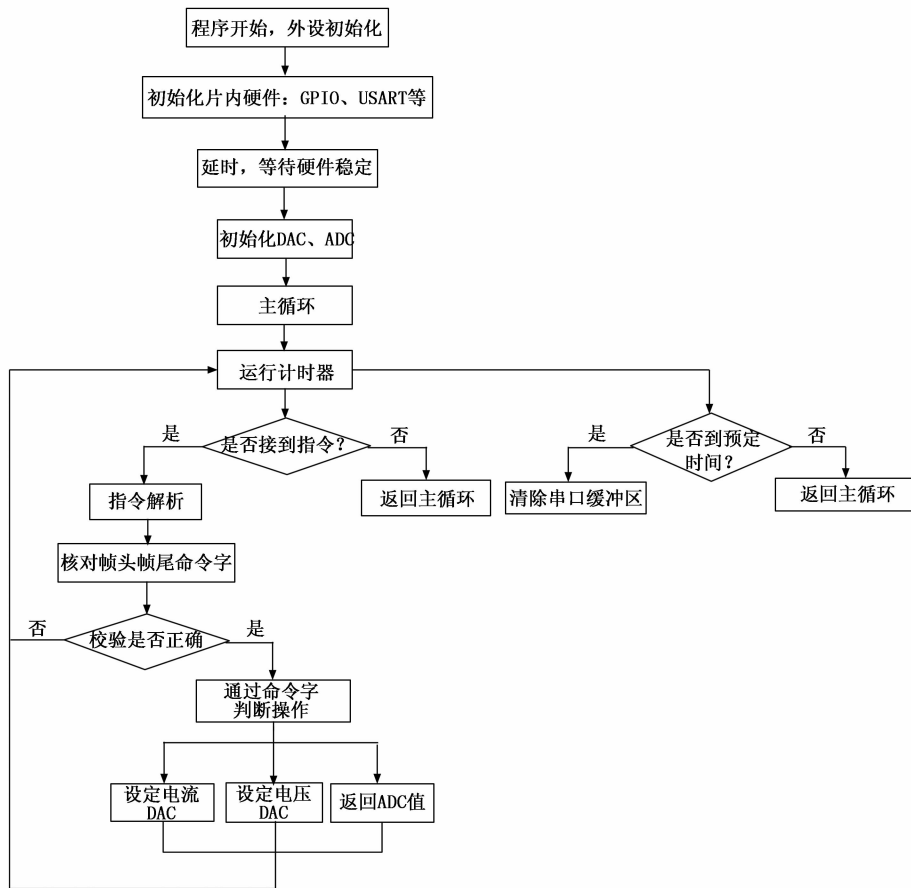


图 10 程序流程图

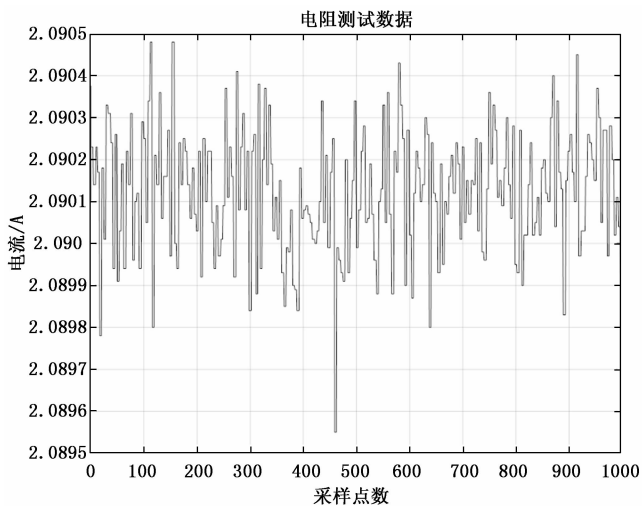


图 11 电阻负载恒流数据

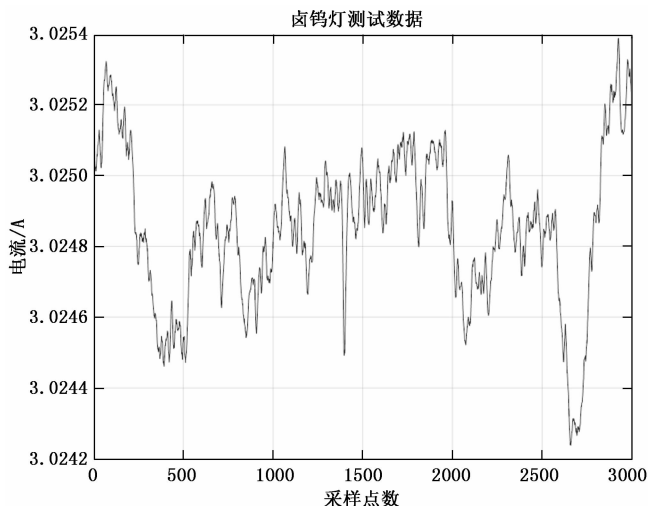


图 12 卤钨灯负载恒流数据

块的程控接口接入 PC 机, 再使用上位机设定其输出, 电压表程控接入 PC 机读取油浸电阻电压。

通过 HP34402 的程控接口, 使用 SCPI 语言通讯获得数据结果, 再使用 MATLAB 绘制数据曲线, 结果如图 12 所示。

通过数据曲线可知, 当负载为 35 W 卤钨灯并设定恒流

3 A 输出时, 连续运行卤钨灯的电流比较稳定, 不确定度为 0.000 618, 其稳定度指标高于需求的恒流满输出千分之一, 设计满足指标要求。

3 结束语

文章通过分析实际需求并对比其他类似设计, 设计出一种满足低温辐射计空间光强测试使用的标准光源驱动电

路,通过选取拓扑,电路仿真,使用EDA软件进行电路设计,最终进行硬件调试,带不同性质负载进行测试。分析数据得出其稳定度能达到优于满输出千分之一的水平。是一种同时具有高电流输出能力,又比较精密的电流源。可用于各种需要精密恒流驱动的负载,当负载为卤钨灯时,连续测试一小时结果表明该电源系统运行稳定,能满足低温辐射计定标长时间稳定工作的需求。

但是,在硬件测试过程中发现该电源效率较低,效率受到线性架构的限制,功率器件需要使用外部散热器进行散热才能正常工作。对于更进一步的研究,可以考虑降低主功率器件的发热,优化功率输出部分的电路。也可从输入电压控制方面着手,需求提出输入电压为28V,该输入电压可经过一同步整流BUCK降压电路,该BUCK降压电路模块的恒压反馈基准受到恒流电路模块的控制,即保证恒流电路模块的前级输入电压始终与输出电压保持恒定电压降,如此可保证在所有输出情况下,调整管的压降为一恒定值,该控制信号应从调整管的集电极-发射极差分高阻取得,之后与一基准电压做PI控制,输出的信号再反馈给前级的同步整流BUCK模块,达到调整管恒定压降的效果,此举能大幅度提升电源的效率。

参考文献:

- [1] 陈援峰,王晓栋,杨伟钧. 线性可调大功率LED驱动电源设计[J]. 广州城市职业学院学报, 2021, 15(1): 58-65.
- [2] 刘宁,方鹏飞. 氙灯电源系统设计[J]. 电子设计工程, 2021, 29(7): 110-114.
- [3] 韩彦中,王斧,赵熙林. 标准灯供电电源设计[J]. 中国测试技术, 2003, 29(4): 31-32.
- [3] 吴海波,魏丽君. 高精度小型直流稳压电源的研究与设计[J]. 自动化技术与应用, 2018, 37(8): 86-89.
- [4] 王波,戴曙光. 高稳定性数控恒流源设计[J]. 电子测量技术, 2016, 39(8): 14-18.
- [5] SavantIC. 2SD1403 Silicon NPN Power Transistors [Z]. Sa-

vantIC.

- [6] Texas Instruments. DAC8830 16-Bit, Ultra-Low Power Voltage-Output Digital-to-Analog Converters Datasheet [Z]. America: Texas Instruments, 2007.
- [7] Titan Micro Electronics. 24位模数转换器TM7707/8 [Z]. Titan Micro Electronics.
- [8] 李骏青,王雪梅,许哲,等. 高精度小电流恒流源的设计与实现[J]. 中国测试, 2017, 43(8): 136-140.
- [9] 党玉杰,董全林,孙茂多. 高稳定度恒流源的研究与影响因素分析[J]. 电源技术, 2016(4): 122-125.
- [10] STMicroelectronics. STM32F407xx MCU [Z]. STMicroelectronics, 2012.
- [11] 3Peaks. TP2272 36V Single Supply, 7MHz Bandwidth, RRO Op-amps REV B.02 [Z]. 3Peaks.
- [12] 魏杰. 高精度可调直流恒流源设计及实现[J]. 仪表技术, 2016, 5: 44-46.
- [13] 鲍玉军,钱显毅,何一鸣. 采用PID算法的高稳定恒流源设计[J]. 南京航空航天大学学报, 2013, 45(4): 571-574.
- [14] 沈小东,刘倩,邓安仲,等. 基于恒压源的精密恒流源研究[J]. 后勤工程学院学报, 27(4): 79-81.
- [15] 邵伟恒,顾昂,隋俊杰. 基于STM32的便携式恒流源设计[J]. 自动化与仪表, 2015(12): 29-32.
- [16] 王永德,赵宏才,马石岩,等. 高精度数控直流电流源[J]. 微电子学与计算机, 2007, 24(2): 120-123.
- [17] 徐猛,李智. 恒流源在高精度数字多用表中的设计与实现[J]. 电测与仪表, 2009, 46(521): 72-75.
- [18] 陈凯良,竺树声. 恒流源及其应用电路[M]. 浙江: 浙江科学出版社, 1992: 84.
- [19] 黄天辰,贾嵩,余建华,等. 高精度数控直流恒流源的设计与实现[J]. 仪表技术与传感器, 2013, (6): 27-29
- [20] Analog Devices. AD586 High Precision 5V Reference REV. G [Z]. America: Analog Devices, 2005.
- [21] Isabellenhuette. PBV PBH Precision Shunt Resistors [Z]. Isabellenhuette.

Knowledge-Based Systems, 2017, 133: 208-220.

(上接第197页)

- [13] 钱雪忠,金辉. 自适应聚合策略优化的密度峰值聚类算法[J]. 计算机科学与探索, 2020, 14(4): 712-720.
- [14] 王英银,张德生,张晓. 结合鲸鱼优化算法的自适应密度峰值聚类算法[J]. 计算机工程与应用, 2021, 57(3): 94-102.
- [15] 丁松阳,田青云. Ball-Tree优化的密度峰值聚类算法计算机工程与应用, 2021(20): 90-96.
- [16] 丁世飞,徐晓,王艳茹. 基于不相似性度量优化的密度峰值聚类算法[J]. 软件学报, 2020, 31(11): 3321-3333.
- [17] WANG S L, LI Q, ZHAO C F, et al. Extreme clustering-A clustering method via density extreme points [J]. Information Sciences, 2021, 542: 24-39.
- [18] LIU Y H, MA Z M, YU F. Adaptive density peak clustering based on K-nearest neighbors with aggregating strategy [J]. Knowledge-Based Systems, 2017, 133: 208-220.
- [19] HOU J, ZHANG A H, QI N M. Density peak clustering based on relative density relationship [J]. Pattern Recognition, 2020, 108(8): 107554.
- [20] XU X, DING S, DU M, et al. DPCG: An efficient density peaks clustering algorithm based on grid [J]. International Journal of Machine Learning & Cybernetics, 2016, 9(5): 743-754.
- [21] DU M, DING S, JIA H. Study on density peaks clustering based on k-nearest neighbors and principal component analysis [J]. Knowledge-Based Systems, 2016, 99(5): 135-145
- [22] DING S, DU M, SUN T F, et al. An entropy-based density peaks clustering algorithm for mixed type data employing fuzzy neighborhood [J]. Knowledge-Based Systems, 2017, 133: 294-313.