

# 基于 WPEE—RF 的模拟电路故障诊断

何朝劼, 于文震, 郑元珠

(南京电子技术研究所, 南京 210039)

**摘要:** 为实现高效的模拟电路故障诊断, 提出了基于小波包能量熵 (WPEE) 和随机森林 (RF) 的模拟电路故障诊断方法; 选择合适的测试激励信号, 监测电路收集数据, 对模拟电路监测数据进行 5 层小波包分解, 计算多频带 WPEE 向量表征故障特征, 由 RF 分类器实现故障诊断; 仿真实验结果表明, 该方法在双二次滤波电路、Sallen—key 滤波电路容差故障诊断以及对数放大器综合故障诊断中体现出良好的性能, 故障诊断准确率达 99% 以上, 且该方法具有参数鲁棒性, RF 模型训练时间短; 较支持向量机和 BP 网络方法相比, 表现出更好的综合性能, 更能贴近工程实践应用。

**关键词:** 模拟电路; 故障诊断; 小波包能量熵; 随机森林

## Analog Circuit Fault Diagnosis Based on WPEE—RF

HE Chaojie, YU Wenzhen, ZHENG Yuanzhu

(Nanjing Research Institute of Electronics Technology, Nanjing 210039, China)

**Abstract:** In order to achieve high—performance fault diagnosis of analog circuit, an analog circuit fault diagnosis method based on wavelet packet energy entropy (WPEE) and random forest (RF) is proposed. Select the appropriate test excitation signal, perform five—layer wavelet packet decomposition on the monitoring data, calculate the multi—band WPEE vector to characterize the fault features, and implement the fault diagnosis by RF classifier. The experimental results show that this method has good performance in the tolerance fault diagnosis of the biquadratic filter circuit, the Sallen—key filter circuit and the integrated fault diagnosis of the logarithmic amplifier circuit. The fault diagnosis accuracy in the experiment is more than 99%. This method has good parameter robustness, and the RF model has short training time. Compare with the method based on support vector machine and BP network, it shows better comprehensive performance and is more applicable to practice applications.

**Keywords:** analog circuit; fault diagnosis; WPEE (wavelet packet energy entropy); RF (random forest)

## 0 引言

为提高设备可靠性, 降低电子设备生命周期成本, 故障诊断技术成为各国科研人员的研究热点。在现代电子设备中, 模拟电路仍发挥着难以替代的作用, 电路中的元件受自身物理特性及应用环境影响会不可避免地随时间出现退化过程, 从而影响电路正常工作<sup>[1]</sup>。受元件退化发生参数偏移从而影响电路性能的故障称为软故障。由于模拟电路元件存在一定的容差, 在发生软故障时, 故障特征表现不明显, 且故障表征与故障模式之间表现为非线性的关系, 给模拟电路故障诊断带来了挑战<sup>[2]</sup>。较机械元件而言, 电路的故障机理建模更为复杂, 所以基于数据的故障建模、故障诊断方法成为了模拟电路故障诊断领域研究的主要方向<sup>[3]</sup>。选择合理的监测点获取电路数据, 使用准确而高效的算法模型诊断电路状态是模拟电路故障诊断的研究重点。

研究者针对模拟电路采集的数据多为电压、电流、温度及振动等数据, 小波变换由于其良好的时频特性, 被广泛地应用于机械和电路的故障特征提取<sup>[4]</sup>, 研究者通常采用小波变换和小波包变换对信号进行处理, 以得到信号多

维度的信息, 并从中寻找表示故障的特征。随着机器学习领域的发展, 支持向量机 (SVM, support vector machine), 神经网络, 集成学习等具有良好泛化能力的模型在各领域问题中表现出了良好的性能。由于其非线性映射的特性, 诸多学者将其应用于模拟电路故障诊断中, 取得了许多成果<sup>[5-8]</sup>。对于传统神经网络模型, 如 BP 网络, 容易出现陷入局部最优值、过拟合等问题, 研究人员通常采用调整网络结构等方法提高准确率, 超参数的调整通常采用人工调整或引入如模拟退火, 粒子群算法、遗传算法等优化算法, 但这不利于工程自动化应用<sup>[9-11]</sup>。而建立在统计学习理论上的支持向量机, 也存在核函数及惩罚系数等超参数需要调整等问题<sup>[12-13]</sup>。

随机森林 (RF) 是基于决策树的集成学习算法, 在以决策树作为基学习器的基础上, 结合 bootstrap 自助抽样方法, 通过多决策器投票进行分类和预测, 较单分类器具有更强的泛化能力。RF 具有易实现、计算开销小、高维度处理、训练速度快、特征缺失鲁棒性等优势, 在许多数据集中体现出了强大的性能<sup>[14-15]</sup>。本文研究了提取小波包能量熵 (WPEE) 特征, 采用 RF 进行诊断的模拟电路故障诊断

收稿日期: 2021-01-18; 修回日期: 2021-03-01。

作者简介: 何朝劼(1996—), 男, 四川成都人, 在读研究生, 主要从事健康信息感知与数据挖掘方向的研究。

引用格式: 何朝劼, 于文震, 郑元珠, 等. 基于 WPEE—RF 的模拟电路故障诊断[J]. 计算机测量与控制, 2021, 29(8): 31-36.

方法,通过提取电路数据中的 WPEE 特征,以 RF 作为分类器进行故障的分类及诊断。本文以双二次高通滤波器电路、Sallen-key 滤波电路容差故障数据以及对数放大器混合故障数据作为实例进行方法验证。实验结果表明基于 WPEE-RF 的模拟电路故障诊断方法在实例中表现出良好的性能。

## 1 WPEE 特征提取

### 1.1 小波包变换

小波变换是对信号进行多分辨率分析的方法,在时频域表征信号的局部特征,但小波变化只对信号低频部分进行进一步分解,对高频部分不会再继续分解。而小波包变换可以同时信号低频和高频部分进行分解,相对于小波变换分解无冗余和疏漏,能更全面的分解出信号的高频率部分和低频部分,能更全面地提升信号的时频分辨率<sup>[16]</sup>。本文数据采集自电路的输出电压,将采集的数据进行小波包分解并重构以获取各频带特征。

其中,小波包函数  $\mu_{j,k}^n(t)$  定义为:

$$\mu_{j,k}^n(t) = 2^{j/2} \mu^n(2^j t - k), j, k \in \mathbf{Z} \quad (1)$$

其中:  $n=0, 1, 2, \dots$  为震荡参数,  $j$  为尺度参数,  $k$  为平移参数,小波包分解的递归方程如下:

$$\begin{cases} \mu_{2n}(t) = \sqrt{2} \sum_{k \in \mathbf{Z}} h(k) \mu_n(2t - k) \\ \mu_{2n+1}(t) = \sqrt{2} \sum_{k \in \mathbf{Z}} g(k) \mu_n(2t - k) \end{cases} \quad (2)$$

其中:  $h(k), g(k)$  分别为对应多尺度分析中地低通滤波系数和高通滤波系数,当  $n=0, 1; j=0; k=0$  时,初始的小波函数分别为正交尺度函数:

$$\mu_0(t) = \varphi(t) \quad (3)$$

和正交小波函数:

$$\mu_1(t) = \psi(t) \quad (4)$$

可视为将故障数据经过高通滤波器组和低通滤波器组,递归为含故障信息的高频部分和低频部分,其中由式(2)定义的集合  $\{\mu_n(t)\}$  即为正交尺度函数的小波包,对一组离散的信号经  $x(t)$ ,小波包分解的公式如下:

$$\begin{cases} d_{j+1}^{2n} = \sum_k h(k - 2t) d_j^n(k) \\ d_{j+1}^{2n+1} = \sum_k g(k - 2t) d_j^n(k) \end{cases} \quad (5)$$

通过对小波包进行重构得到各频带的信号,相当于小波包分解的逆过程,小波包进行重构的公式如下:

$$d_j^n(k) = 2 \left[ \sum_{\tau} h(k - 2\tau) d_{j+1}^{2n+1}(k) + \sum_{\tau} g(k - 2\tau) d_{j+1}^{2n}(k) \right] \quad (6)$$

其中:  $d_j^n(k)$  表示小波包分解节点  $(j, n)$  对应的第  $k$  个系数,结点  $(j, n)$  表示小波包分解第  $j$  层的第  $n$  个频带,图 1 为 3 层小波包分解树的结构。

### 1.2 WPEE 特征提取

模拟电路发生故障时,电路性能会出现退化,从而监测信号会发生变化,电路信号的能量也会发生变化,表征

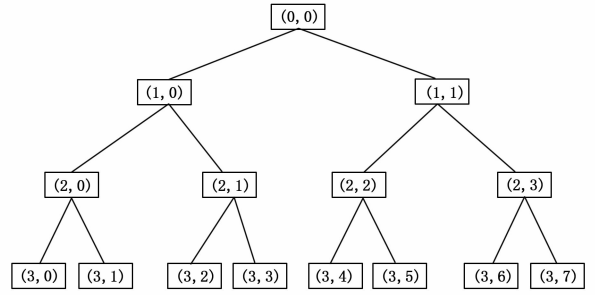


图 1 三层小波包分解树

为其能量熵的改变。因此,本文采用监测数据进行小波包变换并重构,计算多频带 WPEE,构成特征向量表征电路故障状态。对长度为  $N$  的一组故障信号  $x(t)$ ,经  $j$  层小波包分解后,得到的序列为  $x_{j,k} (k=0 \sim 2^j - 1)$ ,对分解系数进行重构得到信号分量为  $S_{j,k}$ ,则第  $j$  层第  $k$  个节点的信号能量  $E_{j,k}$  可表示为:

$$E_{j,k} = |S_{j,k}(i)|^2 \quad (7)$$

令:

$$E = \sum_N S_{j,k}(i) \quad (8)$$

则归一化小波包系数为:

$$\epsilon_{j,k}(i) = E_{j,k}/E \quad (9)$$

其中:

$$\sum_k \epsilon_{j,k} = 1 \quad (10)$$

定义信号第  $j$  层第  $k$  个节点的 WPEE 为:

$$H_{j,k} = - \sum_{i=1}^N \epsilon_{j,k}(i) \log |\epsilon_{j,k}(i)| \quad (11)$$

## 2 RF 算法

RF 分类器在解决分类和回归问题中有着广泛的应用,是一种强大的机器学习方法。RF 以决策树为基学习器,采用 Bagging 套袋法集成,并进一步引入随机的属性选择,在训练模型时体现为以下两点<sup>[14-15]</sup>:

1) 每个决策树独立地,随机地、有放回地抽取训练集中的样本进行训练。

2) 每个决策树构建过程中,其样本特征是随机抽取的,不过每次抽取的样本特征数量  $M_{try}$  是一定的,在训练时将选取出最能表征的特征集作为该树的特征筛选结果。RF 由  $N_{tree}$  个决策树构成,最终结果由每个决策树的结果共同决定,  $M_{try}$  和  $N_{tree}$  确定模型的结构。假设样本类别集合为  $\{c_1, c_2, \dots, c_N\}$ ,从中预测样本  $x$  的类别,决策树分类器为  $h_i$ ,样本  $x$  在决策树中分类的结果为  $\{h_1^i(x); h_2^i(x); \dots; h_N^i(x)\}$ ,RF 的分类结果可由下式表示:

$$H(x) = c_{\text{argmax} \sum_{i=1}^N h_i^i(x)} \quad (12)$$

其中:  $H(x)$  为 RF 分类的结果,即 RF 结果为决策树分类结果中出现次数最多的一种。图 2 为 RF 的模型结构。

由于 RF 是通过随机抽取训练集中的样本产生决策树,故存在未被抽取的数据,称为袋外数据 (OOB, out of bag)

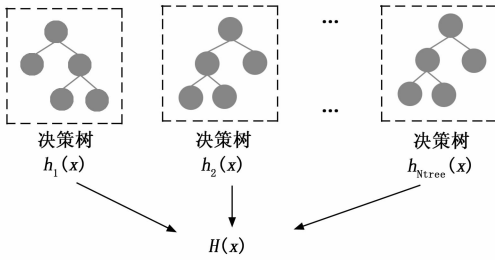


图 2 RF 模型结构

数据, RF 模型在构建时可以采用 OOB 来评判各分类树效果的好坏, 并将所有决策树的平均 OOB 误判率衡量 RF 的分类性能。OOB 误差定义如下:

$$OOB_{error} = 1 - \frac{\sum_{i=1}^{N_{tree}} I(f(x_i, y_i) = y_i)}{N_{tree}} \quad (13)$$

式中,  $I$  为示性函数,  $I(f(x_i, y_i) = y_i)$  表示单个决策树对数据  $(x_i, y_i)$  的分类结果, OOB 误差越小说明模型的性能越好, 存在 OOB 数据也表明了 RF 模型在训练时不需要特定指定验证集。

研究表明, 随机森林性能主要受  $N_{tree}$  和  $M_{try}$  影响。  $N_{tree}$  主要表示 RF 模型的规模,  $N_{tree}$  过小可能会导致分类性能降低, 而  $N_{tree}$  过高会使构建时间增大, 并降低模型的可解释性, 同样,  $M_{try}$  的选择也会影响 RF 模型的多样性<sup>[14]</sup>。使用时, 按经验  $N_{tree}$  一般设置为 500, 而  $M_{try}$  一般设置为输入特征的总数的平方根。研究表明, 较神经网络来说, 随机森林采用经验的参数也能达到良好的效果, 准确率波动较小<sup>[17]</sup>, 不过也能选用合适的启发式进行优化以提高准确率<sup>[18]</sup>, 这需要研究者在方法模型和准确率上做出取舍。

### 3 基于 WPEE-RF 的模拟电路故障诊断方法

模拟电路的运行数据通常以监测某一节点的信号来收集数据。且收集的数据通常为电压、电流、功率等时域信号的数据。本文提出基于 WPEE-RF 的模拟电路故障诊断方法, 给定待测模拟电路合适的激励, 收集相应的电路监测数据, 对一段时间的电路输出信号进行小波包分解并重构, 计算各频带的 WPEE 作为信号的特征向量, 以此训练并构建 RF 模型。最后利用训练好的 RF 模型判断电路的故障情况, 本文方法流程如图 3 所示。

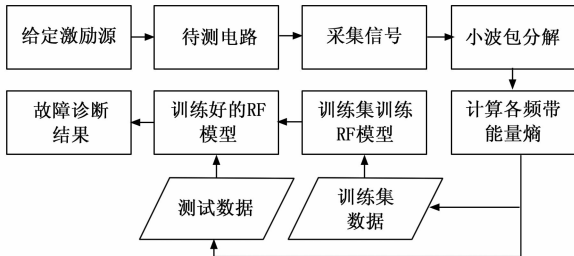


图 3 基于 WPEE-RF 的模拟电路故障诊断流程图

操作过程具体如下:

- 1) 对待测电路进行灵敏度分析, 判断哪些元件对电路

整体输出影响较大, 分析故障模式, 确定合适的电路激励, 监测电路获取数据;

- 2) 对收集到的一定时间的电路监测数据进行 5 层小波包分解, 并计算各频带的能量熵作为该样本的特征向量作为 RF 的输入;

- 3) 利用训练集故障样本训练 RF 模型;

- 4) 将新的监测数据或测试集样本送入训练好的 RF 模型诊断电路情况。

### 4 模拟电路故障诊断实例

为说明本文提出方法的有效性, 以及验证本文方法的性能。本文对双二次高通滤波器以及 Sallen-Key 带通滤波器的容差故障以及雷达系统中应用较多的对数放大器电路的综合故障进行仿真实验。实验环境在 Win10 操作系统中, 使用 Multisim14.0 软件进行电路图构建, 并进行灵敏度分析, 采用蒙特卡洛仿真电路容差, 使用自带故障分析工具仿真电路开路、短路故障, 对电路进行瞬态分析得到电路的监测数据, 使用 Matlab2016b 进行数据处理, 实现本文提出的故障诊断方法。

进行容差故障仿真时, 设置各电路中电容、电阻的正常容差为标称值的 10% 和 5%。容差故障仿真设置标称值为  $x$ , 在发生故障时, 故障值设为  $x \pm 50\%x$ , 用故障类型代码 F 表示故障的类型, 无故障时统一为 F0, 在仿真时一个样本最多同时存在一种故障类型, 其余元件皆在正常的容差范围内变化。

#### 4.1 双二次滤波器电路诊断实例

本文首先对双二次滤波器电路进行电路故障诊断实验, 电路的结构如图 4 所示, 电路的截止频率为 10 kHz, 对电路进行灵敏度分析, 发现电阻  $R_1, R_2, R_3, R_4$ , 电容  $C_1, C_2$  对输出的影响较大, 故选取这 6 个元件进行容差故障仿真, 各元件 2 种容差故障模式, 包括无故障状态一共有 13 种故障模式。各故障模式对应故障情形由表 1 表示。

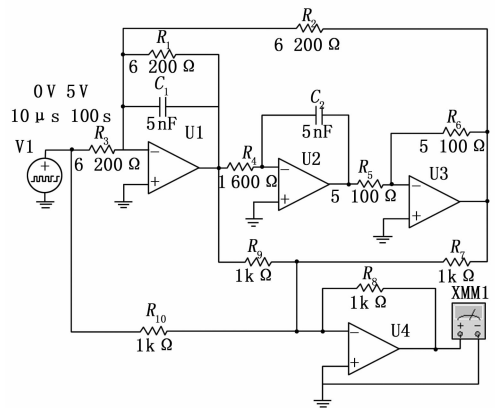


图 4 双二次滤波器电路

表 1 说明了双二次滤波器电路容差故障仿真具体细节, 实验中仿真了电路发生软故障时产生的元件值漂移的情况, 其中, 设置元件值漂移为原标称值的 50% 或 150%, 并仍然具有一定容差, 电容为 10%, 电阻为 5%, 不正常区间值范

表 1 双二次滤波器容差故障模式

编号	元件	不正常区间值范围
F1	$R_1$	[2.945~3.255 k $\Omega$ ]
F2	$R_1$	[8.835~9.765 k $\Omega$ ]
F3	$R_2$	[2.945~3.255 k $\Omega$ ]
F4	$R_2$	[8.835~9.765 k $\Omega$ ]
F5	$R_3$	[2.945~3.255 k $\Omega$ ]
F6	$R_3$	[8.835~9.765 k $\Omega$ ]
F7	$R_4$	[0.76~0.84 k $\Omega$ ]
F8	$R_4$	[2.28~2.52 k $\Omega$ ]
F9	$C_1$	[2.25~2.75 nF]
F10	$C_1$	[6.75~8.25 nF]
F11	$C_2$	[2.25~2.75 nF]
F12	$C_2$	[6.75~8.25 nF]

围表示了发生故障的元件值的区间范围，每个编号同时只存在一个元件发生一种故障，其余元件仍正常工作。设置激励源为宽度为 10  $\mu$ s，幅度为 5 V 的单脉冲信号，采集 0~1 ms 时间内的输出电压采样 1 000 个点作为故障数据，对电路的 13 种故障模式各进行 200 次蒙特卡洛仿真得到 2 600 组样本数据，随机选取其中 2 000 组样本用于训练模型，另外 600 组样本用于测试诊断性能。对仿真得到的数据进行小波包分解，并计算各频带的能量熵作为特征，根据经验将决策树个数  $N_{tree}$  初值设为 500，抽取特征数  $M_{try}$  设为 5，使用训练集样本对 RF 进行训练，同时采用网格搜索法调整这两个参数，随后在测试集上进行故障诊断，得到故障诊断正确率最高为 99.67% ( $M_{try}=31, N_{tree}=510$ )。RF 单次训练时间为 0.19 s。图 5 为采用 RF 分类器和采用 SVM 分类器采用网格搜索法选择参数对应准确率的关系图，其中 SVM 方法最高准确率为 99.33%，且出现准确率较低，或不能进行诊断的情况。对比两者可以发现本文方法具有参数鲁棒性，性能较 SVM 方法更加稳定。

4.2 Sallen-key 带通滤波器诊断实例

第二个实例采用 Sallen-key 带通滤波器电路进行故障诊断实验，电路原理如图 6 所示，经灵敏度分析后，确定电阻  $R_2, R_3$ ，电容  $C_1, C_2$  对电路输出影响较大，对这 4 个元件进行容差故障仿真，容差故障模式如表 2 所示。

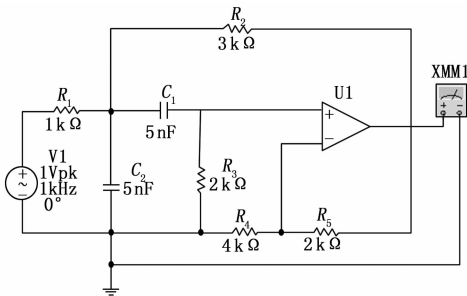
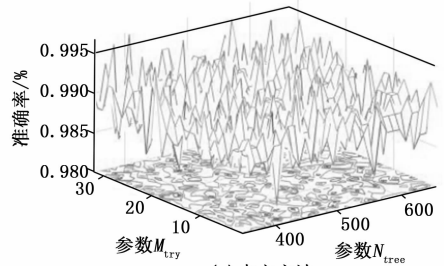
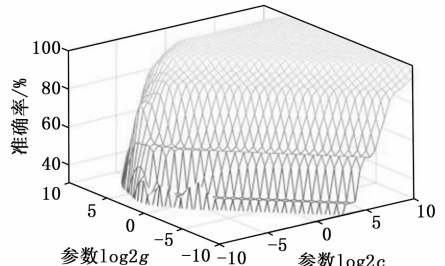


图 6 Sallen-key 带通滤波器电路

表 2 说明了 Sallen-key 电路的故障仿真细节，同样是仿真早期软故障，与 4.1 节故障仿真模式一致，元件值漂



(a) 本文方法



(b) SVM 方法

图 5 两种分类器诊断准确率

移仍为标称值 50%，电容电阻容差分别为 10% 和 5%。设激励源为幅度为 1 V，频率为 1 kHz 的正弦波信号，采集输出端 0~1.5 ms 时间内的输出电压，采样 64 个点作为监测数据，对含无故障的 9 种故障模式各进行 200 次蒙特卡洛仿真得到 1 800 组数据，随机选取其中的 1 440 组样本作为训练集，训练模型，在剩余 360 组样本中测试故障诊断性能，经实验，单次 RF 训练时间为 0.11 s，本文方法在 Sallen-key 电路 9 种故障模型中的诊断准确率为 100% ( $M_{try}=5, N_{tree}=500$ )，进一步说明了本文方法的有效性。

表 2 Sallen-key 带通滤波器容差故障模式

编号	元件	不正常区间值范围
F1	$C_1$	[2.25~2.75 nF]
F2	$C_1$	[6.75~8.25 nF]
F3	$C_2$	[2.25~2.75 nF]
F4	$C_2$	[6.75~8.25 nF]
F5	$R_2$	[1.425~1.575 k $\Omega$ ]
F6	$R_2$	[4.275~4.725 k $\Omega$ ]
F7	$R_3$	[0.95~1.05 k $\Omega$ ]
F8	$R_3$	[2.85~3.15 k $\Omega$ ]

4.3 对数放大器诊断实例

对数放大器的输入输出呈对数关系，在雷达设备中有着非常广泛的应用，对数放大器在输入信号弱的时候有较大增益，在输入信号强的时候，增益会随输入增大而减少，可以利用这个特性抑制干扰杂波。在动目标显示雷达中可以抑制固定目标的起伏，在单脉冲类中也能起到归一化角误差的作用。图 7 是一对数放大器电路图，对电路进行灵敏度分析，发现电阻  $R_1, R_6$ ，电容  $C_1$  对输出影响较大，故对这 3 个元件进行容差仿真，本文考虑到三极管及运放损坏的故障情况，在 Multisim 中针对三极管及运放开路，短

路等故障模式进行了仿真, 三极管及运放器件仿真三端口开路、单端口开路共 4 种开路故障情况以及两端口短路等 3 种短路情况, 以及 6 种容差故障及无故障, 共计仿真 35 种故障模式, 仿真过程中同时最多出现一种故障, 其余元件值皆在正常范围内变化。为贴近工程应用, 将同一元件故障综合为一种故障模式, 即实现故障元件的定位, 本文测试的故障模式如表 3 所示。

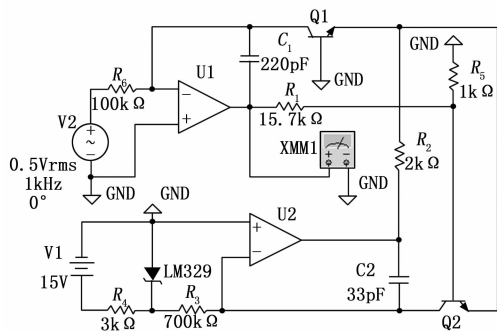


图 7 对数放大器电路

表 3 对数放大器电路故障模式

编号	元件	备注
F0	无故障	无
F1	C <sub>1</sub>	容差故障
F2	R <sub>1</sub>	容差故障
F3	R <sub>5</sub>	容差故障
F4	Q1	开、短路故障
F5	Q2	开、短路故障
F6	U1	开、短路故障
F7	U2	开、短路故障

表 3 说明了对数放大器电路故障仿真模式, 发生容差故障时仿真情形为前两个实验一致, 每个编号同时只有一个元件发生故障, 其余元件正常工作。仿真时激励源设置为有效值 0.5 V, 频率 1 kHz 的正弦信号, 采集输出电压 0 到 3 ms 的信号, 采样 100 个点, 对含无故障等 35 种故障模式各进行 200 次蒙特卡洛仿真得到共 7 000 组数据。抽取其中 4 200 组样本训练模型, 随后将剩余 2 800 组样本数据作为测试集同样计算 WPEE 后作为特征向量输入 RF 分类器进行诊断, RF 参数设置为  $M_{try}=5$ ,  $N_{tree}=500$ 。图 8 为无故障与 R<sub>1</sub> 容差故障的某一蒙特卡洛仿真结果。

可以发现, 无故障情形中, 电路实现了对小信号的对数放大功能, 当发生容差故障时, 输出产生了一定变化, 但受其他元件容差影响, 两者表征仍十分接近, 使用一般的特征难以提取有效的故障信息, 这也表现出模拟电路软故障特征不明显的问题, 但也可以推断其能量熵出现了变化。而对于开路、短路故障, 图 9 给出了无故障情形和 Q1 开路故障的某一次蒙特卡洛仿真数据。

可以发现, 发现当电路发生开路、短路等故障时输出信号的变化十分明显, 电路功能发生了实质性的改变, 严

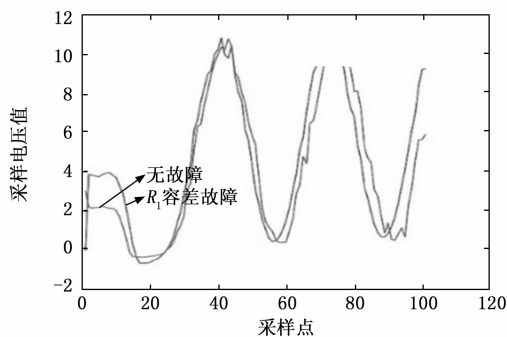


图 8 无故障与 R<sub>1</sub> 容差故障数据

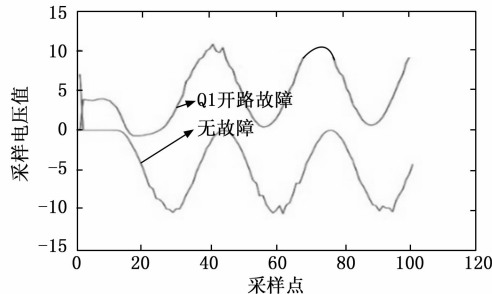


图 9 无故障与 Q1 开路故障数据

重影响了电路正常工作。在电路信号发生重大改变的情形下, 分类较为容易, 但也存在不同故障输出十分接近的情况, 如下图 10 为两个不同器件故障输出相近的情形。

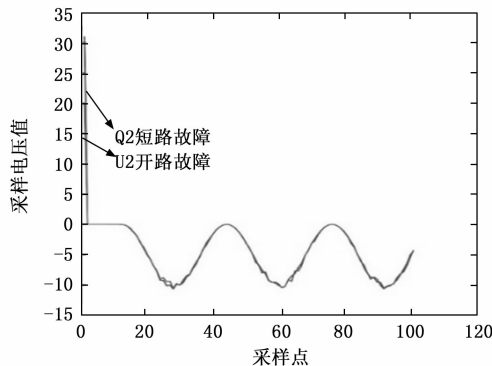


图 10 U2 故障与 Q1 开路故障数据

在对数放大器故障诊断实验中单次 RF 训练时间为 0.80 s, 仿真结果显示在测试集中的诊断准确率为 100%, 准确地实现了故障元件的定位, 满足工程应用要求。以上实例说明本文方法在模拟电路软故障及模拟电路开短路故障诊断中具有良好的性能。通过以上仿真实例结果可以发现, 本文选择的 WPEE 特征能够良好地表征出电路的工作状态, 通过 RF 分类器能快速而准确地得到诊断结果。

### 5 结束语

由于 SVM, BP 网络等方法需要多次调整参数以取得良好效果, 而 RF 分类器实现简单, 诊断准确率高, 性能稳定, 故本文采用 RF 算法进行模拟电路故障诊断。模拟电路故障发生时往往伴随着能量的波动, WPEE 能表征出一定

时间信号各频带的能量特征,故本文提出基于 WPEE—RF 的故障诊断方法,并在四运放高通滤波器电路和 Sallen—key 带通滤波器电路进行了容差故障诊断仿真实验,实验表明本文方法在四运放电路中故障诊断准确率达到 99% 以上,在 Sallen—key 中本文方法的准确率达到 100%。和 SVM 方法对比发现本文方法对参数选择不敏感,且 RF 模型训练时间较短,说明了本文方法在模拟电路容差故障诊断中具有良好的性能。本文在雷达系统常用的对数放大器电路综合故障诊断中的准确率也达到了 100%,进一步说明了本文方法的可靠性。实验表明本文提出的方法高效而稳定,更加贴合工程应用。

#### 参考文献:

- [1] 蔡世豪. 基于测试数据的模拟电路早期故障诊断方法研究 [D]. 重庆:重庆大学,2019.
- [2] 杨士元,胡梅,王红. 模拟电路软故障诊断的研究 [J]. 微电子学与计算机,2008,25(1):1-8.
- [3] TSUI K L, CHEN N, ZHOU Q, et al. Prognostics and health management: a review on data driven approaches [J]. Mathematical Problems in Engineering, 2015: 1-17.
- [4] 李志农,朱明,褚福磊,等. 基于经验小波变换的机械故障诊断方法研究 [J]. 仪器仪表学报,2014,35(11):2423-2432.
- [5] LONG B, TIAN S L, WANG H J. Diagnostics of filtered analog circuits with tolerance based on LS—SVM using frequency features [J]. Journal of Electronic Testing—Theory and Applications, 2012,28(3):291-300.
- [6] LONG B, XIAN W M, LI M, et al. Improved diagnostics for the incipient faults in analog circuits using LSSVM based on PSO algorithm with Mahalanobis distance [J]. Neurocomputing, 2014,133:237-248.

(上接第 24 页)

观察图 6 (a),可以发现下位机固定后,受波浪和流的影响,波形存在小范围的变化,这种微小的变化主要是由于船体周围流速的变化导致船体下沉的细微变化,这说明该系统不仅能够满足散货船水尺计重时对船舶吃水精确测量的要求,而且还可以广泛应用于船舶航行时(尤其在受限水域航行时)对船体下沉量的监控,从而为保障船舶在受限水域航行时的通航安全提供技术支持。

## 5 结束语

本文利用高精度压力传感器,结合液体压强与深度的关系解决了船舶吃水测量精度低、观测不便、安装费力等问题,并将水深信号转换为便于存储与分析的数字信号,建立采集时刻的数据库,可以供后续研究使用。对比其它船舶吃水检测系统可知,本系统可得到更精确的测量数据,测量精度为 0.1 mm,且数据存储功能也为后续开展散货船水尺计重及船舶通航安全等方面的研究提供了方便。设计的吃水监测系统不仅可以测量水深,同时可以实时测量水温、压力、海水密度等参数值。整个监测系统软硬件结合,

- [7] SHI J, DENG Y, WANG Z. Analog circuit fault diagnosis based on density peaks clustering and dynamic weight probabilistic neural network [J]. Neurocomputing, 2020,407:354-365.
- [8] 郭一帆,唐家银. 基于机器学习算法的寿命预测与故障诊断技术的发展综述 [J]. 计算机测量与控制,2019,27(3):13-19.
- [9] 郭阳明,再从宝,姬听禹,等. 基于组合优化 BP 神经网络的模拟电路故障诊断 [J]. 西北工业大学学报,2013,31(1):44-48.
- [10] 王承. 基于神经网络的模拟电路故障诊断方法研究 [D]. 成都:电子科技大学,2005.
- [11] 何尔利,翟正军. 基于退火 BP 神经网络的模拟电路故障诊断方法 [J]. 计算机测量与控制,2010,18(1):73-75.
- [12] 谢荣斌,张霖,鄢小虎,等. 模拟退火优化 SVM 参数的变压器故障诊断 [J]. 计算机测量与控制,2015,23(5):1495-1498.
- [13] 宋国明,王厚军,刘红,等. 基于提升小波变换和 SVM 的模拟电路故障诊断 [J]. 电子测量与仪器学报,2010,24(1):17-22.
- [14] BREIMAN L. Random forests [J]. Machine Learning, 2001,45:5-32.
- [15] MEINSHAUSEN N. Quantile regression forests [J]. Journal of Machine Learning Research, 2006,7:983-999.
- [16] YEN G G, LIN K C. Wavelet packet feature extraction for vibration monitoring [J]. IEEE Transactions on Industrial Electronics, 2000,47(3):650-667.
- [17] 王玲,周东方,生拥宏,等. 基于随机森林算法的模拟电路故障诊断 [J]. 太赫兹科学与电子信息学报,2018,16(5):912-917.
- [18] 刘凯. 随机森林自适应特征选择和参数优化算法研究 [D]. 长春:长春工业大学,2018.

安装方便,功能强大,测量精度高,实时性更强,并通过实验室测试以及实船测试都得到了很好的效果。

#### 参考文献:

- [1] 码头网. 最详细的全船船舶数据(包含中国船舶数据) [EB/OL]. (2017-05-26). [https://www.sohu.com/a/143694017\\_776520](https://www.sohu.com/a/143694017_776520).
- [2] 信德海事. 2019 全球海运发展评述报告 [EB/OL]. (2019-11-06). <http://www.chinaports.com/portlspnews/2531>.
- [3] 杨庆宝,陈福金. 散货船水尺检量分析 [J]. 船海工程,2011,40(5):33-35.
- [4] 张方,胡明豪,林航,等. 船舶水尺计重误差分析 [J]. 中国水运,2020(4):81-82.
- [5] 李庆滨,熊木地. 基于 ARM+FPGA 的宽航道通航船舶吃水检测系统研究 [J]. 仪器仪表学报,2019(5):60-63.
- [6] 李吉祥,周新聪,初秀民,等. 基于单波束仰扫回波信号强度处理的船舶吃水检测技术 [J]. 航海工程,2017(6):12-16,22.
- [7] 王智,陈甜,李玉乐. 基于激光测距的船舶吃水深度检测系统设计 [J]. 机械工程师,2019(9):113-115.