

航空伽玛测量稳谱电路设计

孙肖南^{1,2,3}, 孙陶^{1,2,3}, 李江坤^{1,2,3}, 张文峰^{1,2,3}, 吴雪^{1,2,3}

(1. 核工业航测遥感中心, 石家庄 050002; 2. 铀资源地球物理勘查技术重点实验室, 石家庄 050002;
3. 河北省航空探测与遥感技术重点实验室, 石家庄 050002)

摘要: 在航空伽玛能谱测量中, 接收伽玛射线的 NaI (TI) 晶体与光电倍增管电路特性, 容易受到环境温度的影响, 能谱测量数据会随着环境温度的改变而发生数据记录道数的非线性漂移; 电路稳谱技术对于保证航空伽玛能谱测量数据准确性有着非常重要的作用, 航空伽玛能谱测量稳谱电路设计, 采用控制光电倍增管高压方式调整信号增益, 以及信号脉冲叠加电平的方法平移脉冲信号幅度, 利用软件程序控制稳谱电路工作, 调整环境温度变化引起的能谱脉冲记录道数的非线性漂移, 实现了能谱测量数据自动稳谱的功能; 在能谱测量数据实验中, 稳谱电路特征峰位调整控制明显, 稳谱速度快, 对于 1 024 道测量总谱最大峰漂小于 1.5 道, 达到了设计要求。

关键词: 航空物探; 稳谱; 伽玛能谱测量

Design of Stabilizing Circuit for the Airborne Gamma-ray Spectrometric Survey

SUN Xiaonan^{1,2,3}, SUN Tao^{1,2,3}, LI Jiangkun^{1,2,3}, ZHANG Wenfeng^{1,2,3}, WU Xue^{1,2,3}

(1. Airborne Survey and Remote Sensing Center of Nuclear Industry, Shijiazhuang 050002, China;
2. Key Laboratory of Uranium Resources Geophysical Exploration Technology, Shijiazhuang 050002, China;
3. Hebei Key Laboratory of Airborne Survey and Remote Sensing Technology, Shijiazhuang 050002, China)

Abstract: In the airborne gamma-ray spectrometric survey, the NaI (TI) crystal and photomultiplier circuit are easily affected by the changes of ambient temperature, which will result in non-linear peak drift in the number of channels. Thus, the circuit stabilization technology plays a significant role in ensuring the accuracy of airborne gamma-ray spectrometric data. The airborne gamma-ray spectrometric stabilization circuit is designed by controlling the high voltage of photomultiplier tube to adjust the signal gain and signal pulse superposition level to shift the pulse signal amplitude. The developed program controls the operation of the spectrum stabilization circuit to adjust the nonlinear peak drift caused by the change of ambient temperature, realizing the function of automatic spectrometric stabilization. According the experiments, the characteristic peak position controlled by the stabilization circuit is obvious, and the stabilization speed is fast. The maximum peak drift is less than 1.5 channels for 1 024-channel full spectrum measurements, which meets the design requirements.

Keywords: airborne geophysical survey; spectrum stabilization; gamma-ray spectrometric survey

0 引言

天然放射性元素发出的伽玛射线特征峰能量固定, 各特征峰数据在能谱测量中的记数道位置也固定; 但是在航空伽玛能谱测量中, 对伽玛射线的接收主要采用 NaI (TI) 晶体与光电倍增管电路, 碘化钠晶体发光效率和光电倍增管的放大性能受温度变化的影响, 在能谱测量工作中, 测量数据会随着环境温度的变化而产生能谱数据记录道数的非线性漂移^[1-2], 影响测量数据的准确性。因此在放射性伽玛能谱测量中, 设计自动稳谱电路, 减小能谱测量数据的漂移, 提高测量数据的质量有着非常重要的意义; 伽玛能谱测量自动稳谱技术是在测量中利用软件寻找天然放射性元素具有的伽玛射线能量特征峰数据, 计算中心峰位与相应的特征峰标准峰位道数偏差, 跟据偏差数据控制稳谱电路调整能谱测量信号脉冲的大小, 减小特征峰记录道数的

漂移; 常用于稳谱的天然放射性元素特征峰有:⁴⁰K 1.46 MeV、²¹⁴Bi 1.76 MeV、²⁰⁸Th 2.615 MeV 以及测试源¹³⁷Cs 0.662 MeV^[3]; 航空伽玛测量稳谱电路设计采用软件寻峰控制, 根据测量数据特征峰位的漂移变化, 利用软件程序调整控制能谱信号增益、调整信号电平相对基线的偏移变化, 减小环境温度变化引起的能谱数据非线性漂移; 设计内容包括: 1) 高压调整控制电路: 在稳谱软件控制下利用单片机调整光电倍增管高压, 改变信号增益, 稳定信号输出幅度; 2) 信号脉冲电平叠加与消减电路: 在稳谱软件控制下利用单片机操作信号脉冲电平叠加与消减, 平移能谱信号脉冲幅度; 3) 单片机控制电路: 执行单片机与数据收录系统的数据通信和数据传输, 跟据接收到的稳谱命令控制稳谱电路的工作状态^[4]。

1 系统结构设计原理

在能谱仪器测量工作中, 伽玛射线照射到能谱探测器

收稿日期: 2022-01-04; 修回日期: 2022-05-14。

作者简介: 孙肖南(1962-), 男, 河北巨鹿人, 大学本科, 高级工程师, 主要从事航空物探设备管理维护方向的研究。

引用格式: 孙肖南, 孙陶, 李江坤, 等. 航空伽玛测量稳谱电路设计[J]. 计算机测量与控制, 2022, 30(10): 227-232.

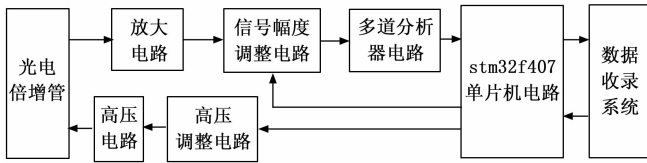


图 1 电路系统结构框图

晶体上，在晶体内部产生电离，电离产生的荧光在光电倍增管阴极打出电子，电子在光电倍增管内部经多级倍增放大，在阳极产生电荷信号脉冲，其阳极信号的放大与光电倍增管的高压存在指数增长关系^[5]，本设计电路利用 stm32f407 调整光电倍增管的高压控制光电倍增管信号脉冲输出的幅度；电荷脉冲信号经放大电路进入信号脉冲幅度调整电路，脉冲幅度调整电路可以在信号脉冲幅度上进行电平电压的叠加，调整信号的增加或减小，利用 stm32f407 控制脉冲幅度调整电路调整信号对基线的偏移；多道分析器电路将接收到的脉冲信号分析、处理，输出 1 024 道全谱数据；并通过单片机电路发送到能谱数据收录系统；在数据收录系统中运行的稳谱软件，循环不断的对接收到的 1 024 道全谱数据进行设定时间的计数累加，当设定的计数累加时间结束，大量的能谱测量累加数据，特征峰计数曲线符合高斯分布^[6]，稳谱寻峰程序利用逐道比较法在 1 024 道能谱测量累加数据中寻找可用的特征峰以及特征峰数据的左右边界，计算特征峰位计数的中心峰位和中心峰位与标准峰位的偏移大小，以及特征峰位之间的相对记录数据位置的偏移量，计算出调整控制参数并通过串口发送到 stm32f407 控制单元，利用 stm32f407 控制稳谱电路执行相关功能的稳峰操作，稳定能谱特征峰位的数据记录，稳谱程序工作如图 2 所示^[7-8]。

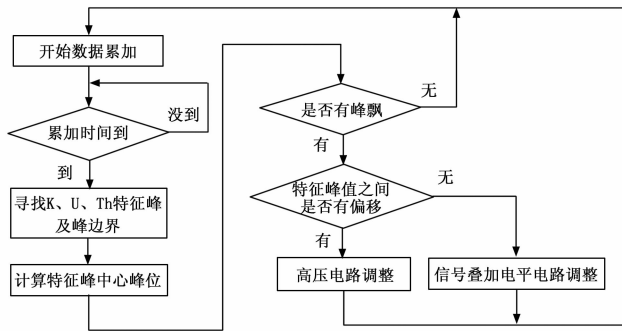


图 2 稳谱程序流程图

在连续的伽玛能谱测量数据计数累加中，各道能谱数据计数经一定时间的测量数据累加，累加数据中放射性元素能谱特征峰计数曲线符合正态分布统计规律，特征峰中心峰位计算如下：

$$\text{特征峰中心峰位} = \sum_{nl}^m (C_i * i) / \sum_{nl}^m C_i$$

nl 为特征峰的左边界道值， nr 为特征峰的右边界道值， C_i 代表各道计数， i 代表能谱道数。

稳谱常用的几种放射性元素能量及特征峰中心峰位记

录道数如表 1 所示。

表 1 放射性元素特征峰位

放射性元素	能量/KeV	峰位道数
Cs	662	220
K	1 460	486
Th	2 615	871

2 系统硬件设计

放射性能谱测量自动稳谱电路设计包括：1) stm32f407 单片机数据传输和稳谱控制电路：负责接收多道能谱分析器发送的 1 024 道能谱数据，并通过串口将接收的能谱数据发送到数据收录系统，通过串口接收稳谱控制命令并执行稳谱命令的相关操作；2) 由 stm32f407 控制的光电倍增管高压调整控制电路；3) 由 stm32f407 控制的能谱脉冲信号加减电平电路；4) 系统电源供电电路。

电路设计中，能谱探测器光电倍增管采用进口型号，高压工作范围为 1 000~1 400 V；高压电路设计采用国产高压电源模块 HG-P152-1M66，12 V 电压输入，最高输出 1 500 V 可调整高压。

2.1 stm32f407 单片机数据传输和控制电路设计

稳谱控制处理电路采用 ST 公司 Cortex M4 内核 stm32f407 单片机及外围电路构成；利用 stm32f407 单片机接收能谱多道分析器电路发送的 1 024 道全谱数据，并通过串口将接收到的全谱数据发送到数据收录系统，同时 stm32f407 单片机通过串口接收数据收录系统发来的稳谱控制命令，根据稳谱命令内容控制光电倍增管的高压调整和控制信号脉冲幅度调整电路的电平调整数值；STM32F407 单片机设计电路如图 3 所示。

stm32f407 单片机通过串口 PA10 实时发送 1 024 道全谱数据到收录系统，同时不断监测串口的接收状态，通过串口 PA9、接收数据收录系统稳谱程序发送来的稳谱高压调整指令和峰位调整指令；单片机根据指令中调整数据的大小通过 PA4 和 PA5 口输出相应的模拟控制电压，输出的模拟信号 DAC2 调整光电倍增管工作高压，DAC1 调整能谱接收信号脉冲幅值增量，单片机通过 PD0 和 PD1 接口分别操纵模拟开关 SGM3001_A 和 SGM3001_B 控制能谱数据信号脉冲幅度基值的增加或减小^[9-10]。

2.2 光电倍增管高压调整控制电路设计

光电倍增管高压调整由程序命令进行控制，高压调整电路设计如图 4 所示，高压模块选用 HG-P152-1M66，高压输出为 0~1 500 V，高压调整控制电压为 0~5 V；设计电路选用光电倍增管高压工作范围在 1 000~1 400 V，考虑到所使用光电倍增管的型号更换，增强电路的兼容性，设计电路高压调整范围为 700~1 400 V；光电倍增管高压调整控制是由 stm32f407 单片机 D/A 模拟输出来实现，设置单片机控制电压输出范围为：0~2.5 V，由 J2 插口送入高压调整控制电路，与 MAX6062 输出的基准电压叠加，控制高压模块的调整电压输入端，电路中放大电路芯片采用

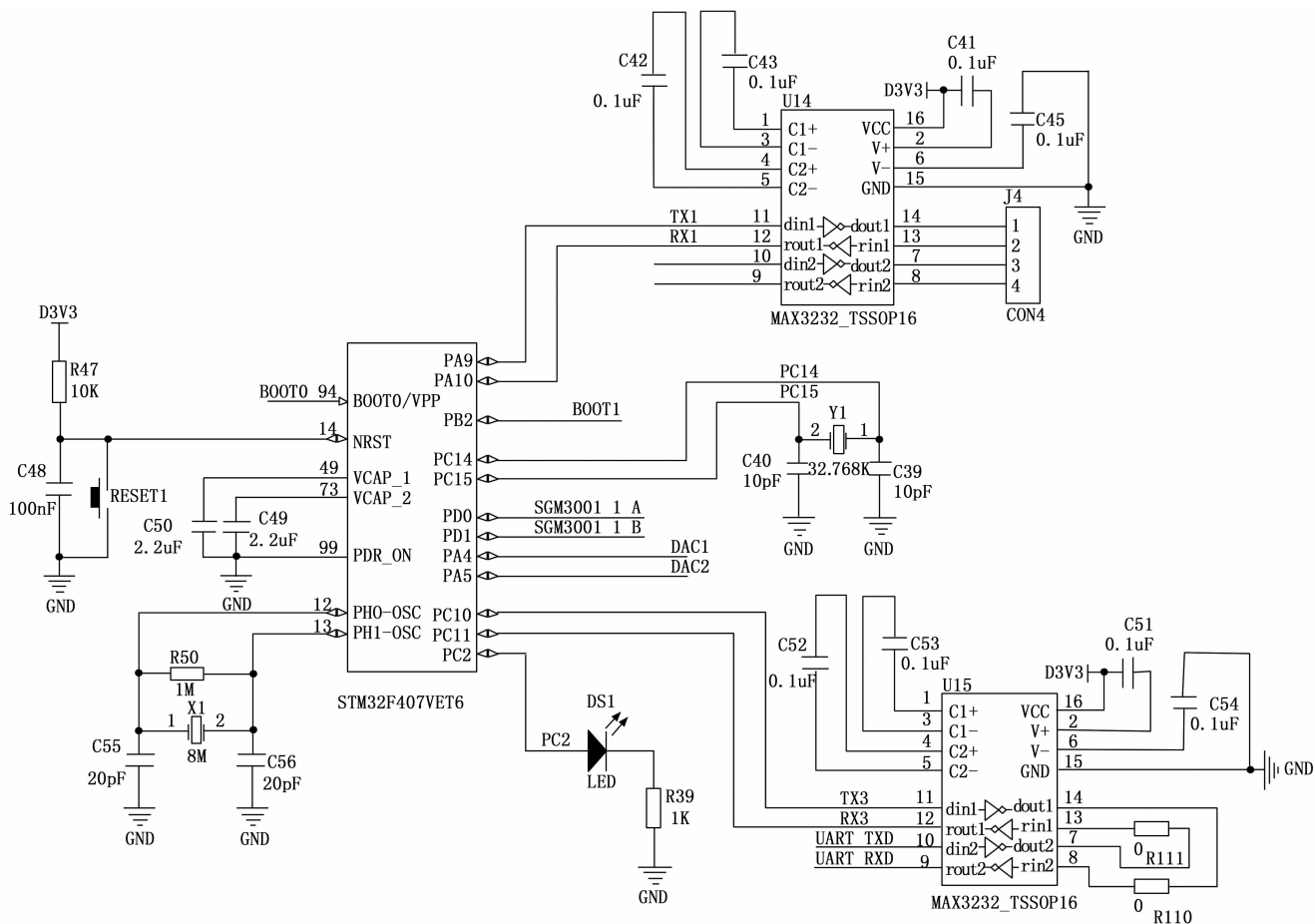


图 3 stm32f407 单片机控制电路电路设计图

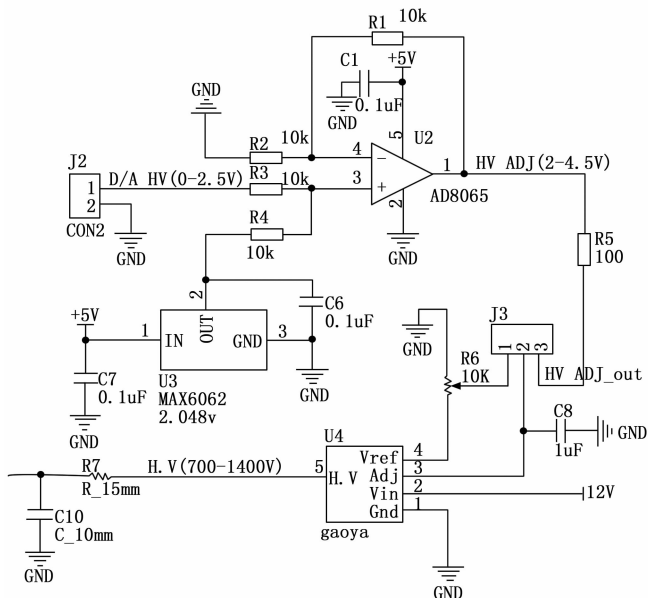


图 4 高压调整电路设计图

AD8065, AD8065 输出端电压设计符合下式规律: $V_{HV-ADJ} = V_{D/A} + 2$, 输出的调整控制电压 2~4.5 V, 对应高压输出范围为 650~1 400 V。

2.3 能谱信号脉冲幅度加减电平电路

能谱信号脉冲幅度加减电平调整由程序命令控制, 设计电路如图 5 所示。信号脉冲幅度调整设计为: 信号脉冲到来时允许进行幅度调整, 信号脉冲消失后保持基线状态, 信号脉冲幅度调整功能不起作用; 电路设计主要包括放大电路、信号比较电路和高速电子开关电路构成, 所采用的芯片主要有: AD8065、MAX913、SGM7222 和 SGM3001。电路利用接收到的信号脉冲通过 MAX913 比较器产生与接收到的信号脉冲同步的方波信号, 控制 SGM7222 电子开关的导通与关闭, 保证只有信号脉冲到来时, 才起调节作用; SGM7222 模拟开关控制信号为高电平时, 将单片机控制输出的模拟电压接入信号脉冲放大电路, 模拟电压由稳谱控制命令数据转换得到, 模拟电压作为信号脉冲幅度增加或减小的调整值; SGM7222 模拟开关控制信号为低电平时, 将地电平接入信号电路, 使得电路基线电平保持不变。能谱信号脉冲幅度的调节大小及方向由运行在数据收录系统的自动稳谱程进行控制, STM32F407 单片机通过串口接收发送来的稳谱命令, 操纵脉冲幅度调整电路执行相应的命令动作, 单片机通过对两个电子开关 SGM3001 的控制操作来实现信号脉冲幅度增加或减小的操作功能, 单片机 PD0 口操纵的 SGM3001 电子开关控制信号脉冲幅度的增加

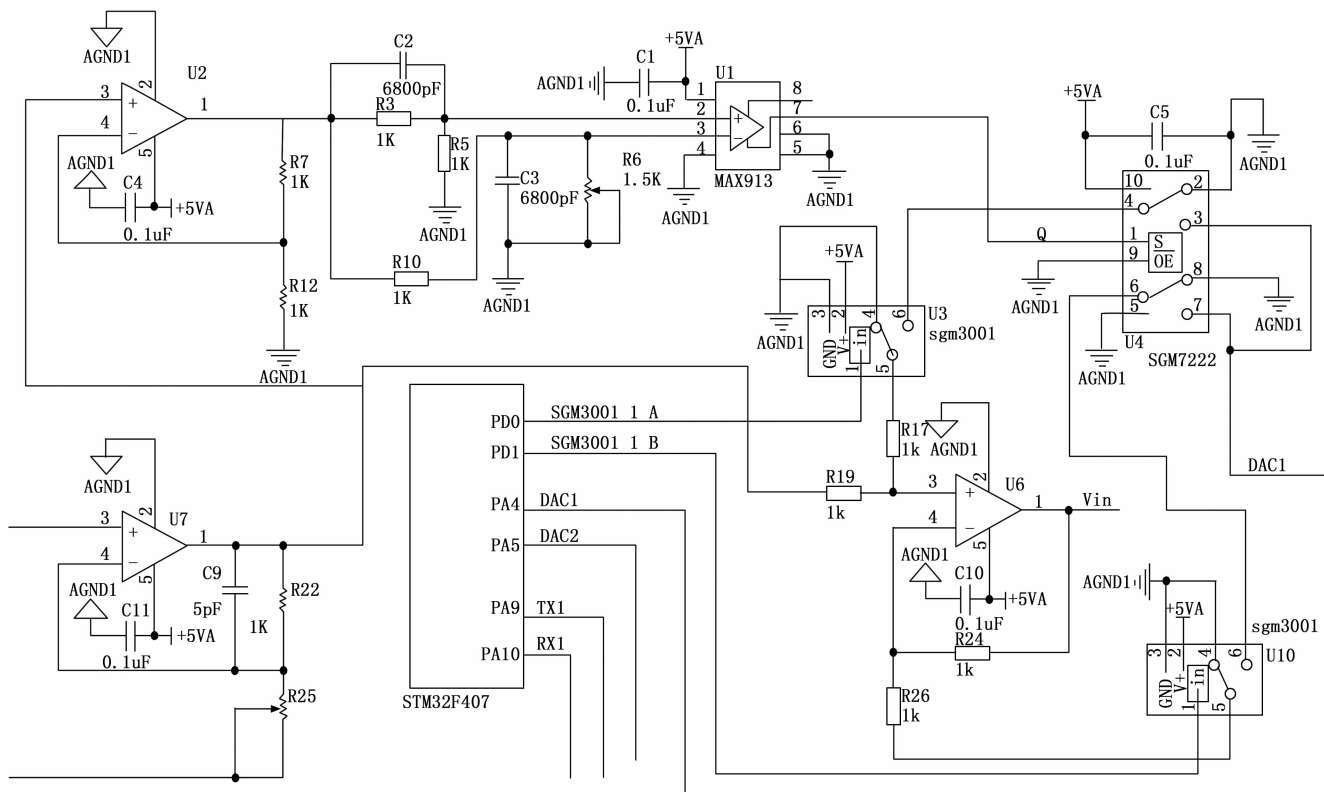


图 5 信号脉冲幅度调整电路设计图

操作, PD1 口连接的 SGM3001 电子开关控制信号基脉冲幅度的减小操作^[11-12]。

2.4 电源电路

设计电路供电采用 12 V 电压输入, 12 V 电压分别供给高压电源模块 HG-P152-1M66 和开关电源芯片 MP1482, 通过电源芯片 MP1482 及相关元件电路得到 5 V 电路工作电压, 其输出电流可达 2 A, 效率 93%, 工作温度范围 -40~85 °C。

3 稳谱电路控制软件设计

自动稳谱程序在收录系统中不断的对接收到的放射性全谱数据进行累加, 在设定的数据累加时间结束, 寻峰程序采用逐道比较法寻找适合于稳谱控制的特征峰, 计算特征峰中心峰位的数据偏移, 以及各特征峰位的相对偏移数据, 通过串口向 stm32f407 单片机控制电路发送相应的能谱特征峰数据计数偏离调整命令, stm32f407 单片机控制和操纵稳谱电路执行相应命令的数据操作;

自动稳谱电路控制采用 stm32f407 单片机, stm32f407 软件编程包括单片机系统的初始化程序, 主要有系统时钟初始化、GPIO 接口初始化、DMA 通道初始化、中断初始化、以及串口初始化和模拟端口的初始化, 单片机初始化程序完毕后自动进入数据传输状态, 将从能谱多道分析器电路接收到的 1 024 道全谱数据, 通过串口发送到数据收录系统, 同时不断的监测串口输入, 通过串口接收数据收录系统发出的稳谱操作指令, 根据稳谱控制命令执行相应的电路操作。stm32f407 单片机接收稳谱数据指令, 调整控制

程序设计如图 6 所示。

stm32f407 单片机通过 PC11 引脚接收多道能谱分析器发出的 1 024 道全谱数据, 通过 DMA 通道传输到串口发送缓冲区, 按照相应的数据格式通过串口发送引脚 PA9 实时向收录系统发送所接收的 1 024 道全谱数据, 同时串口接收引脚 PA10 实时的等待接收收录系统稳谱程序发来的稳谱控制命令, 命令格式设计为: 高压调整命令为: Vddd 加回车换行符结束, 其中“V”为英文大写字母, 后跟的“ddd”为 4 位要调整的十进制数据, $0 < dddd < 3\ 300$ 在本设计高压电路中对应的高压调整范围为 700~1 400 V; 能谱脉冲幅度调整命令为: Gddd 加回车换行符结束, 其中“G”为英文大写字母, 后跟的“ddd”为 4 位要调整的十进制数据, $900 < dddd < 1\ 100$, 本设计中 $ddd = 1\ 000$ 为中心峰位值, $ddd > 1\ 000$ 峰位道数向高偏移调整, $ddd < 1\ 000$ 峰位道数向低偏移调整, $900 < dddd < 1\ 100$ 对应的能谱特征峰位偏移 -39~+39 道。

4 系统测试分析

系统测试利用串口软件程序通过串口分别发送高压调整命令和脉冲信号幅度调整命令, 检查调整电路对调整参数的反应状态。

4.1 光电倍增管高压与调整参数对应关系测试

光电倍增管工作点设定高压为 1 207 V, 对应的调整数据为 2 178, 以 2 178 为调整数据中心点, 连续的增加和减小数值, 测试高压的变化; 高压调整参数测试数据如表 2 所示。

由测量数据得到调整数据与高压输出线性趋势线: $y =$

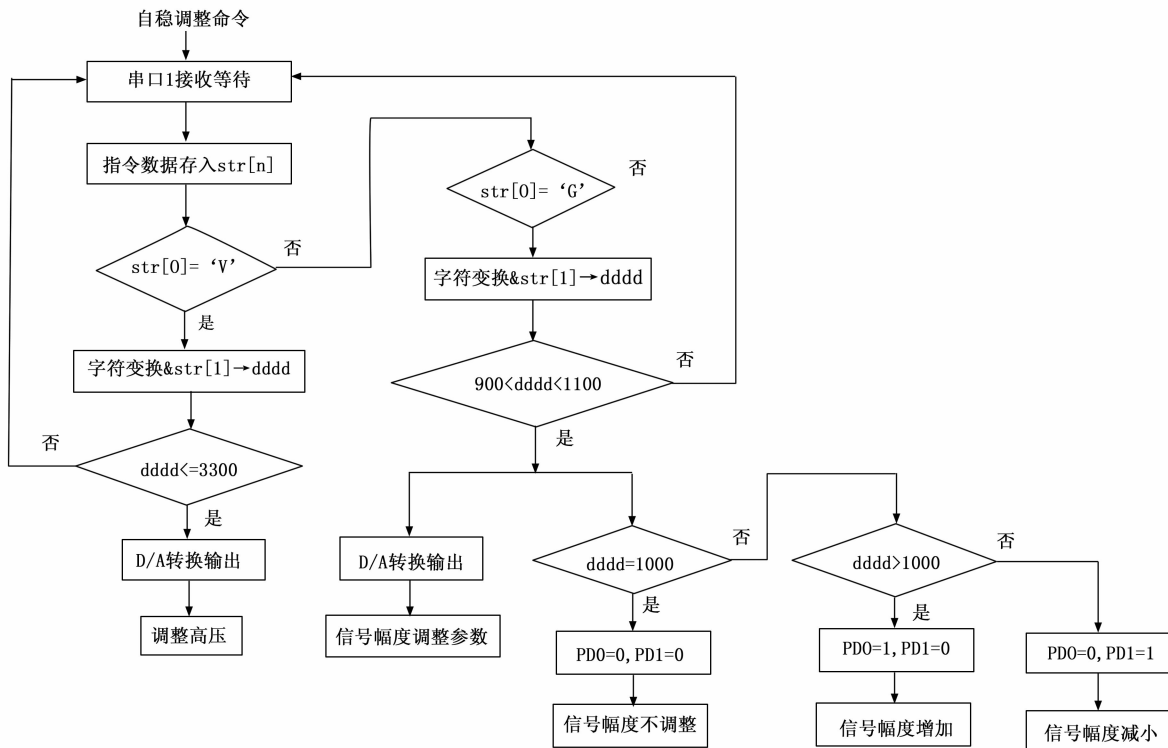


图 6 stm32f407 单片机控制程序设计框图

0.263 3x+633.41, 线性相关系数 $R^2=0.9997$ 。

由高压调整测试数据表显示, 光电倍增管高压由单片机控制可以进行 0.2~0.3 伏的变化的调整, 对于钾道 1.76 MeV 的特征峰有 0.4 道左右变化量的调整, 且测试数据的线性度比较好, 满足高压调整设计的要求。

4.2 信号脉冲增加消减电平电路测试

1 024 道能谱数据特征峰道数偏移与调整参数对应关系测试, 利用信号幅度调整命令通过串口发送调整指令, 采用改变调整数据参数测量调整输出电压进行测试, 电路设计中: 每道信号电压=2 000 mV/1 024=1.953 mV/道, 利用测试电压与道数偏移的线性关系计算出偏移道数: 道数偏

移= $V/1.953$ V 为测试电压, 单位为毫伏。脉冲幅度调整参数与道偏移测试如表 3 所示。

由测量数据得到峰位调整参数与能谱道数偏移趋势线: $y=0.4061x+406.12$, 线性相关系数 $R^2=0.9999$ 。

由脉冲幅度调整测试数据可看出脉冲幅度调整, 一个调整数字的增量改变可使能谱峰位有 0.4 道左右的变化, 调整作用明显且测试数据的线性度很好, 满足信号脉冲峰位调整的设计要求, 设计电路可以实现航空伽玛能谱测量自动稳谱控制电路峰位调整功能。

5 结束语

在航空伽玛能谱测量中, 能谱自动稳谱电路对于减小测量数据的漂移, 提高伽玛能谱测量数据的质量、起着非常

表 2 调整参数与高压测试表

调整值	高压值	调整值	高压值	调整值	高压值	调整值	高压值
2 152	1 200.2	2 165	1 203.5	2 178	1 207.1	2 191	1 210.5
2 153	1 200.4	2 166	1 203.7	2 179	1 207.4	2 192	1 210.7
2 154	1 200.7	2 167	1 204.1	2 180	1 207.6	2 193	1 211
2 155	1 201	2 168	1 204.3	2 181	1 207.8	2 194	1 211.2
2 156	1 201.2	2 169	1 204.6	2 182	1 208.1	2 195	1 211.5
2 157	1 201.5	2 170	1 204.8	2 183	1 208.4	2 196	1 211.6
2 158	1 201.7	2 171	1 205.1	2 184	1 208.6	2 197	1 212
2 159	1 202.1	2 172	1 205.3	2 185	1 208.9	2 198	1 212.2
2 160	1 202.2	2 173	1 205.6	2 186	1 209.1	2 199	1 212.5
2 161	1 202.5	2 174	1 205.9	2 187	1 209.4	2 200	1 212.7
2 162	1 202.7	2 175	1 206.3	2 188	1 209.6	2 201	1 213
2 163	1 203	2 176	1 206.4	2 189	1 209.9	2 202	1 213.2
2 164	1 203.2	2 177	1 206.6	2 190	1 210.2	2 203	1 213.6

表 3 脉冲幅度调整参数与能谱偏移道数测试表

调整参数	调整电压 /mV	偏移道	调整参数	调整电压 /mV	偏移道	调整参数	调整电压 /mV	偏移道	调整参数	调整电压 /mV	偏移道
970	23.7	-12.1	985	12	-6.14	1000	0	0	1015	11.9	6.093
971	22.9	-11.7	986	11.2	-5.73	1001	0.9	0.461	1016	12.7	6.503
972	22.1	-11.3	987	10.4	-5.33	1002	1.7	0.87	1017	13.5	6.912
973	21.3	-10.9	988	9.7	-4.97	1003	2.5	1.28	1018	14.3	7.322
974	20.6	-10.5	989	8.8	-4.51	1004	3.3	1.69	1019	15.1	7.732
975	19.8	-10.1	990	8.1	-4.15	1005	4.1	2.099	1020	15.9	8.141
976	19	-9.73	991	7.2	-3.69	1006	4.9	2.509	1021	16.6	8.5
977	18.2	-9.32	992	6.5	-3.33	1007	5.7	2.919	1022	17.5	8.961
978	17.5	-8.96	993	5.7	-2.92	1008	6.5	3.328	1023	18.2	9.319
979	16.7	-8.55	994	4.9	-2.51	1009	7.2	3.687	1024	19	9.729
980	15.9	-8.14	995	4.1	-2.1	1010	8.1	4.147	1025	19.8	10.14
981	15.1	-7.73	996	3.4	-1.74	1011	8.8	4.506	1026	20.6	10.55
982	14.3	-7.32	997	2.5	-1.28	1012	9.6	4.916	1027	21.3	10.91
983	13.5	-6.91	998	1.8	-0.92	1013	10.4	5.325	1028	22.2	11.37
984	12.8	-6.55	999	0.9	-0.46	1014	11.1	5.684	1029	22.9	11.73

重要的作用；对于温差较大时，能谱数据的漂移往往是非线性的^[1]，本稳谱电路设计采用软件控制，利用改变光电倍增管高压的方式调整信号增益，在能谱测量信号脉冲上叠加控制电平、调整能谱信号相对基线的漂移变化，结合两种调整方式可以控制能谱峰位的漂移变化。在稳谱电路的测量试验中，对于放射性元素¹³⁷Cs、⁴⁰K、²¹⁴Bi、²⁰⁸Th 特征峰位测量数据线性拟合 $R^2=0.999\ 9$ ，1 024 道能谱测量数据特征峰最大峰漂 1.5 道，达到了稳谱电路设计的要求^[10]。稳谱软件程序对光电倍增管的高压控制可以达到 0.2~0.3 V 调整变化；软件程序对信号幅度增量的调整控制，由于受到单片机 D/A 输出精度限制，信号幅度调整电路最小调整增量电平为 0.9 mV，为提高调整精度设计可以采用更高精度的外部 D/A 电路。

参考文献：

[1] 吴永鹏, 赖万昌, 葛良全, 等. 多道伽玛能谱仪中的特征峰稳谱技术 [J]. 物探与化探, 2003, 27 (2): 131-134.

[2] 李怀渊, 江民忠, 陈国胜, 等. 我国航空放射性测量进展及发展方向 [J]. 物探与化探, 2018, 42 (4): 645-652.

[11] RENY C, JIANGD Y, XINGT, et al. Research on software development platform based on SSH framework structure [J]. Procedia Engineering, 2011, 15 (C): 3078-3082.

[12] 赵芳, 熊安元, 张小纓, 等. 全国综合气象信息共享平台架构设计技术特征 [J]. 应用气象学报, 2017, 28 (6): 750-758.

[13] 雷鸣. 气象大数据分布式存储设计与实现 [J]. 计算机技术与发展, 2021, 31 (5): 193-197.

[14] 赵玉娟, 武国良, 袁卫华, 等. 天津气象信息综合管理共享系统建设与应用 [J]. 计算机系统应用, 2021, 30 (1): 70-77.

[15] 宋智, 徐晓莉, 张常亮, 等. 应用分布式存储技术优化省级 CIMISS 数据服务能力 [J]. 气象科技, 2019, 47 (3): 433-438.

[3] IAEA-TECDOC-323 航空伽玛能谱仪测量 [S]. 维也纳: IAEA, 1991.

[4] Radiation Solution Inc. RS-500 user manual with RSX-4/5 detector packs airborne system [Z]. Radiation Solutions Inc., 2014.

[5] 王宗仁. 核仪器电子技术 [M]. 北京: 原子能出版社, 1977.

[6] GR-820 airborne spectrometer system users manual [M]. Exploranium. 1996.

[7] 谭浩强. C 程序设计 [M]. 北京: 清华大学出版社, 1999.

[8] 李幼仪, 甘志. C++ Builder 高级应用开发指南 [M]. 北京: 清华大学出版社, 2002.

[9] 范逸之, 江文贤, 陈立元. C++ Builder 与 RS-232 串行通信控制 [M]. 北京: 清华大学出版社, 2002.

[10] 陈朋, 韩洋洋, 严宪泽, 等. 基于移动最小二乘法的微型光谱仪标定方法 [J]. 计算机测量与控制, 2020, 28 (5): 246-251.

[11] 刘裕华, 韩长青. 航空伽玛能谱测量规范 (EJ/T 1032-2005) [S]. 国防科学技术工业委员会, 2005.

[12] 孙肖南, 孙淘. 1024 道航空伽玛能谱仪器设计 [J]. 计算机测量与控制, 2020, 28 (12): 252-256.

[16] 徐拥军, 何文春, 刘振, 等. 海量气象站点数据分布式存储测试及其应用 [J]. 贵州气象, 2016, 40 (5): 61-68.

[17] 向筱铭, 徐晓莉, 杨雪, 等. CIMISS 数据存储管理系统结构优化及应用 [J]. 气象科技, 2019, 47 (2): 237-243.

[18] MAT H, XUX C, TANGM L, et al. MHBaSe: a distributed real-time query scheme for meteorological data based on HBase [J]. Future Internet, 2016, 8 (1): 6.

[19] 徐拥军, 何文春, 刘媛媛, 等. 气象大数据存储体系设计与实现 [J]. 电子测量技术, 2020, 43 (22): 19-25.

[20] 赵冰燕, 郭彩莲, 来志云. 基于青海气象大数据云平台的数据服务接口 [J]. 青海科技, 2021 (1): 82-86, 90.

[21] 刘媛媛, 何文春, 王妍, 等. 气象大数据云平台归档系统设计及实现 [J]. 气象科技, 2021, 49 (5): 697-706.