

基于 GPS 的定高引信系统设计

杜壮波^{1,2}, 鲍爱达^{1,2}, 马游春^{1,2}, 张泽宇^{1,2}

(1. 中北大学 电子测试技术国家重点实验室, 太原 030051;

2. 中北大学 仪器科学与动态测试教育部重点实验室, 太原 030051)

摘要: 云爆弹是内装高能燃料的高效毁伤弹药, 需在特定的高度引爆, 才能发挥最大杀伤效能, 为此提出了一种适用于低速投放高着速的云爆弹定高引信; 该引信系统以 FPGA 作为主控制器, 通过判定 GPS 提供的高度信息, 控制配电器使弹丸在特定高度执行相应的动作, 并通过无线传输模块与外部进行通信, 接收配置命令或将定高过程产生的数据发送给上位机; 针对 GPS 定位数据更新速率低导致弹丸实际动作高度与目标高度相差大的问题, 特提出了一种高度补偿算法, 该算法通过在 GPS 连续两次测定的高度之间插入 10 个高度判定点, 在提高高度信息采样率的同时提升了定高精度; 最后用卫星导航信号模拟器对该系统进行了试验测试, 结果表明该引信系统定高精度误差不超过 1%, 系统功耗约为 1.5 W, 满足实际应用需求。

关键词: GPS 定位; 测高; 引信; 补偿算法

Design of the GPS-based Height Determination Fuze System

Du Zhuangbo^{1,2}, Bao Aida^{1,2}, Ma Youchun^{1,2}, Zhang Zeyu^{1,2}

(1. National Key Laboratory for Electronic Measurement Technology, North University of China, Taiyuan 030051, China;

2. Key Laboratory of Instrument Science & Dynamic Measurement of Ministry of Education,

North University of China, Taiyuan 030051, China)

Abstract: Fuel Air Explosive are highly efficient destruction munitions with high energy fuel inside. They need to be detonated at a specific height to maximize their killing effectiveness. Therefore, a fixed-height fuze for cloud blast bombs with low-speed delivery and high velocity is proposed. The fuze system uses FPGA as the main controller. By judging the height information provided by GPS, the fuze system controls the distributor to make the projectile perform the corresponding action at a specific height, and communicates with the outside through the wireless transmission module to receive the configuration command, or sends the data generated in the process of height setting to the host computer. In order to solve the problem that the low update rate of GPS positioning data results in a large difference between the actual height of the projectile and the target height, a height compensation algorithm is designed. By inserting 10 height determination points between the two successive GPS altitudes, the algorithm improves the sampling rate of altitude information and the accuracy of altitude determination. Finally, the system was tested with a satellite navigation signal simulator, and the results showed that the fusing system has a high accuracy error of no more than 1%, and the power consumption of the system is about 1.5W, which meets the practical application requirements.

Keywords: GPS positioning; altimetry; fuzing; compensation algorithms

0 引言

在现代战争中, 云爆弹因其独特的作用原理和作战效能, 在战场上得到了广泛的应用^[1-2]。云爆弹的效能与其爆破高度有着十分紧密的联系, 在适宜的高度爆破可以使其杀伤效能达到最大^[3]。随着武器技术的发展, 现在的云爆弹简化了弹体结构, 增大了燃料的有效载荷量, 成为无需加装降落伞的高着速类型^[5]。因此亟需一种能快速精准测定云爆弹高度的引信系统。目前常用的定高方式包括气压计、时间引信、激光测高和无线电测高等方法, 其中气压计因其体积、工作原理等原因常用于飞机、无人机上; 以延时为原理的时间引信, 由于其定高精度低、灵活性差等缺点,

无法达到现代战争的要求; 激光测高和无线电测高作为两种成熟的测高方式, 具有精确度高、抗干扰强的优点, 但由于其成本较高, 常用于弹道导弹^[6]。GPS 是美国第二代卫星导航系统, 因其能提供实时高精度的三维位置、三维速度和时间信息, 在武器引信中得以广泛应用。

受限于 GPS 技术更新率慢, 数据间隔时间长, 高度信息在弹丸高速下落时间距大, 从而导致弹丸实际动作高度与理论动作高度误差变大。本文将 GPS 技术与高度补偿算法相结合, 提出了一种适用于低速投放高着速的云爆弹定高引信。该引信具有高精度、高可靠性的特点, 同时在成本、功耗、体积方面也满足该型号云爆弹的要求^[7-8]。

收稿日期: 2020-12-04; 修回日期: 2021-01-06。

作者简介: 杜壮波(1993-), 男, 山西临汾人, 硕士研究生, 主要从事动态测试、电路系统、微系统集成等方向的研究。

鲍爱达(1980-), 男, 河北秦皇岛人, 博士, 副教授, 硕士生导师, 主要从事电子测试仪器与系统方向的研究。

马游春(1977-), 男, 江苏盐城人, 博士, 副教授, 硕士生导师, 主要从事高速数据采集与存储系统方向的研究。

引用格式: 杜壮波, 鲍爱达, 马游春, 等. 基于 GPS 的定高引信系统设计[J]. 计算机测量与控制, 2021, 29(2): 171-175.

1 引信系统硬件构成

定高引信系统主要由 GPS 模块、FPGA 主控模块、无线收发模块和电源管理模块组成。系统总体设计如图 1 所示。

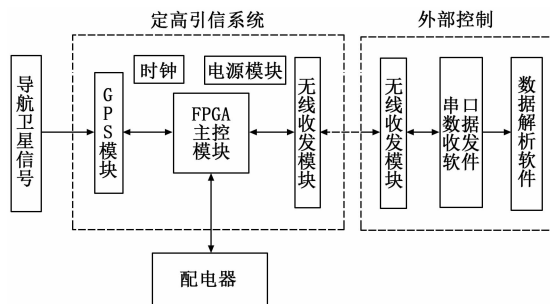


图 1 引信系统设计框图

其中弹丸的高度信息由 GPS 模块获取，FPGA 将来自于 GPS 的数据解析并进行高度判定，在到达目标高度后将该高度相对应的命令发送给配电器，由配电器控制弹丸执行各个高度阶段的动作。无线收发模块用于和外部计算机通信，引信系统可以通过无线信号接收指令，完成地面高度配置、复位等功能，也可以将定高过程中产生的数据发送给计算机。

1.1 主控模块

定高爆破对引信系统的实时性以及高度精度要求很高，单片机的性能较低无法作为系统的主控芯片。FPGA 具有工作频率高、集成度高及硬件设计可软件化的特点，用它作为定高引信系统的主控芯片进行数据的处理和运算，相比于 DSP，可以实现更高的测试精度并大幅降低制造成本^[9]。本系统选用 Xilinx 公司推出的 Spartan6 系列 XC6SLX9 芯片。该芯片内部有 9 152 个逻辑单元，内核电源为 1.0 V 或 1.2 V，带有集成内存控制其的 800 Mb/s DDR3。其性能和较低的功耗都可以满足本系统的设计要求。

1.2 GPS 模块

GPS 模块选用的是 U-BLOX 公司的 NEO-M8T 芯片。该芯片具有世界领先的 GNSS 定位技术，集成了最轻且节能的实时运动技术 (RTK) 模块，低占空比运行最大限度地降低了功耗^[10]。除此以外其速度精度为 0.05 m/s，在本引信系统的定高补偿算法中，速度信息要参与补偿高度的计算，高精度的速度数据有利于定高的精度。在动态性能方面，该芯片可以在速度低于 500 m/s 和加速度 4 g 以下的环境中保持卫星锁定，稳定提供数据，可以搭载于低速投放的弹丸上。该芯片在具备优秀性能的同时其成本也很低，具有很高的性价比。

1.3 无线收发模块

引信系统通过射频天线与外部计算机进行通信，无线射频收发芯片采用 SI4463，该芯片是一款高性能低电流的无线收发器，采用 TTL 电平输出，兼容 3.3 V 与 5 V 的 I/O 口电压，其工作频段为 119~1 050 MHz，最大传输距离为 5 km，最大发射功率为 +20 dB，发射电流 18 mA，接收电流 10 mA，高的灵敏度和发射功率能弥补低成本或小尺

寸天线带来的性能不足^[11]。FPGA 与 SI4463 之间通过 4 线 SPI 总线进行连接，连接示意图如图 2 所示。

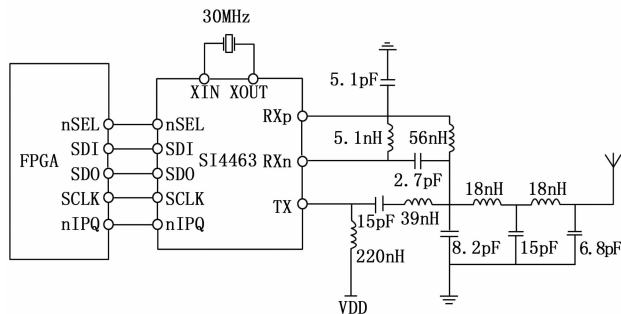


图 2 SI4463 连接示意图

1.4 配电器连接电路

配电器位于弹体中，它负责接收定高引信发送的命令，控制弹丸执行动作。弹体内还有其它的电气部件，它们之间通信所形成的电缆网错综复杂。在引信系统与配电器连接和通信时应注意不能与其它电气部分互相干扰。因此接口芯片选择使用带有信号和电源隔离功能的 ADM2682E 芯片。ADM2682E 的传输协议为 RS422，RS422 总线具有双全工的特性，发送与接收数据之间互不干扰，数据传输采用差分信号，抗干扰能力强，传输距离远。该芯片具有隔离式的 RS422 接口其内部集成了一个 5 kV rms 隔离 DC/DC 电源，省去了外部 DC/DC 隔离模块，同时该芯片还具备 ±15 kV 静电防护 (ESD) 功能，安全性高，使用简便。

在发送数据时，在 FPGA 输入端施加到 TXD 和 DE 引脚的数据以逻辑地 (GND1) 为参考，在信号接收和输出端，由芯片内部的隔离 DC/DC 转换器产生输入电源 V_{ISOIN} 和输出电源 V_{ISOOUT} ，此端以隔离地 (GND2) 为参考。在输入电源 V_{ISOIN} 和输出电源 V_{ISOOUT} 与隔离地之间至少需要并联两个电容，其中较小的电容使用极低电感的陶瓷电容用于噪声抑制，另一个大电容用于纹波抑制和适当的调整。较小的电容靠近器件，电容两端到引脚的走线总长小于 10 mm。

引信系统与配电器间电缆长度较长，为使信号顺利传递且避免信号的反射和回波，须在信号上添加终端匹配电阻，使传输线的输入端或输出端处于阻抗匹配状态。终端匹配电阻值取决于电缆的阻抗特性，本系统差分信号线使用屏蔽双绞线，终端电阻选用阻值为 100 Ω 的电阻。配电器连接如图 3 所示。

2 引信系统程序设计

2.1 主程序设计

GPS 模块与 FPGA 通过 UBX 协议进行通信。UBX 协议是 U-BLOX 公司 GPS 模块的专有协议，该协议通过使用 8 位二进制数据、2 阶段消息标识符及低开销的校验算法来完成与主机的通信^[12-13]。UBX 协议包结构如图 4 所示。

本系统采用的具体 UBX 协议类型为 UBX-NAV-PVT，该协议以“0xB5、0x62”作为帧头，一帧数据为 100 字节，其中对于引信系统比较关键的信息是第 42 字节到第

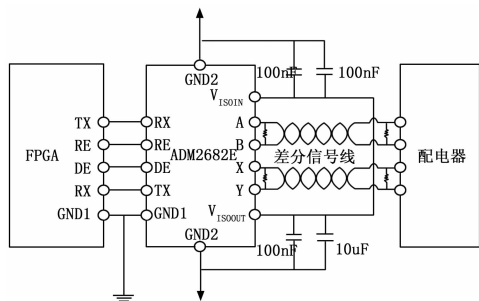


图 3 配电器连接示意图

SYNC CHAR 同步帧头 (2bytes)	CLASS 消息类别 (1bytes)	ID 子消息ID (1bytes)	LENGTH 消息长度 (2bytes)	PAYLOAD 消息内容 (n bytes)	CK 校验位 (2bytes)
-------------------------------	---------------------------	-------------------------	----------------------------	------------------------------	-----------------------

图 4 UBX 协议包结构

45 字节的海拔高度信息和第 62 字节到 65 字节的垂直方向速度信息。

当 FPGA 接收到第 65 字节的数据后, 系统就得到了弹丸的海拔高度信息与垂直方向速度信息, 此时将内部标志信号 Receiveflag 置 1, 运行弹丸当前地面高度计算。如果计算得到弹丸距地高度小于 3 500 m, 且垂直速度大于 50 m/s, 则表明弹丸正处于高速下落状态且其高度已经进入动作区域, 这时系统便进入判高程序, 否则便说明弹丸未进入投放状态或未进入预定动作区域, 无需进行定高。在判高程序中, 在到达目标高度后, FPGA 只向配电器发送一次相应的命令, 所以只有当高度到达动作高度且该动作命令未发出时, FPGA 才会向配电器发出动作命令。无论是否进入判高程序, 系统都会把此过程中产生的数据如 GPS 解析数据、命令信号、配电器应答信号等通过无线收发模块发送给外部计算机。系统流程如图 5 所示。

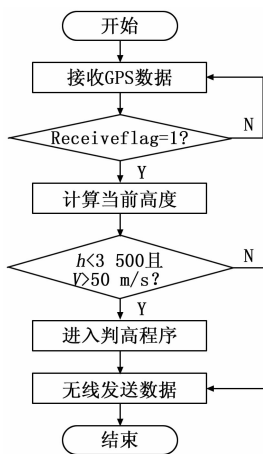


图 5 主程序流程图

2.2 高度补偿算法

本系统采用的 GPS 模块的更新速率为 10 Hz, 也就是每 0.1 s 采集一次高度、速度等信息给主控芯片。如图 6 所示, 在实际弹丸下落一段时间后, 弹丸的速度会越来越快, 这将导致每两次传递的高度差值将达几十米, 如果动作高

度落在 GPS 连续两次传递的高度之间, 那么引信系统在执行该动作时的高度误差也会很大。因此本文设计了一种补偿算法, 补偿两次信息传递过程中的高度信息。

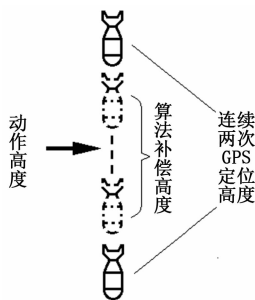


图 6 补偿算法示意图

该算法是将弹丸在 GPS 两次传递信息的间隔中所作的运动近似为匀速直线运动。FPGA 接收到一次 GPS 模块传来的数据后, 以该次数据的高度信息为基准, 垂直方向速度信息作为匀速直线运动的参数, 每过 0.01 s, 就计算一次当前高度值, 直到接收到下一次 GPS 模块的数据。当前高度的计算如式 (1) 所示:

$$h_n = h_r - h_g - v \times t \quad (1)$$

式中, h_n 为当前高度, h_r 为 GPS 海拔高度信息, h_g 为地面海拔高度, v 为 GPS 垂直方向速度信息, t 为时间。

通过这种补偿算法就将原本每秒 10 次的高度判定扩展到了 100 次, 提高了弹丸下落过程中的高度信息采样率, 从而极大提高了弹丸定高爆破的精度。程序如图 7 所示。

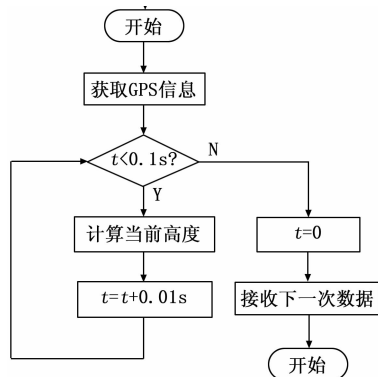


图 7 定高补偿算法流程图

3 系统测试

3.1 系统测试方案

卫星导航信号模拟器可以当作卫星导航的模拟信号源, 通过模拟 GPS 卫星导航定位系统的导航信号, 来满足各类 GPS 导航接收终端的测试需求^[14]。

将模拟弹道数据输入 GPS 信号模拟器。模拟器根据弹道产生相应的定位信号, 引信系统接收此定位信号并完成系统测试。实验中采用相同的弹道数据进行一组对比测试, 其一不启用补偿算法, 另一次启用补偿算法。对比引信系统在此过程中发送的数据来确定两次定高的精度。模拟弹道如图 8 所示。

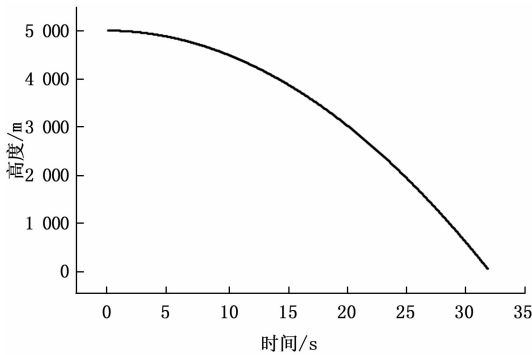


图 8 模拟弹道图

3.2 系统测试结果

通过读取引信系统的无线信号，两次测试得出的弹道曲线与理论弹道曲线基本重合。由于 FPGA 芯片在接收解算数据时需要消耗时间，所以引信得到的高度要比模拟弹道的高度低一些。随着时间增加，弹丸速度变快，高度的误差也随之增大。高度误差随着时间和的关系如图 9 所示。

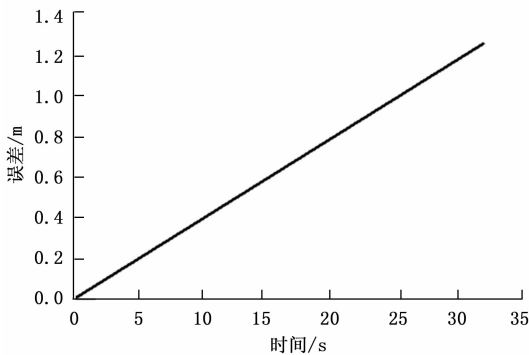


图 9 误差与时间关系图

在判定目标高度方面，GPS 在连续两次传送定位信息的高度间距也会随着速度的增大而增大。在未启用补偿算法的情况下，连续两次高度间距将逐渐增大达到几十米的级别。在启用补偿算法的情况下，如图 10 所示，连续两次判定高度的差值缩小了 10 倍。

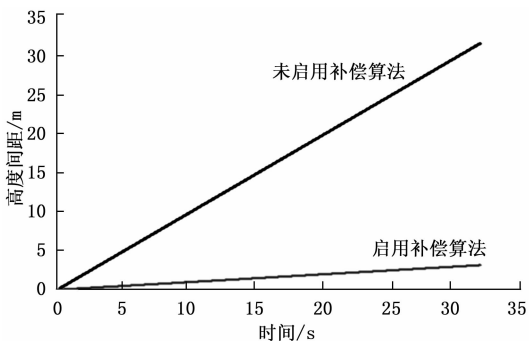


图 10 高度间距与时间关系图

两次测试中动作执行高度与目标高度的误差如表 1 所示。

测试结果表明在未启用补偿算法的情况下，由于高度信息间隔大，高度误差十分不稳定。如果 GPS 采集的高度

表 1 动作执行高度与目标高度误差表

m

	动作 1	动作 2	动作 3	动作 4	动作 5	动作 6
目标高度	3 000	2 500	2 000	1 500	1 000	500
动作执行高度 (未启用补偿算法)	2 980.5	2 497.4	1 986.4	1 480.8	992.1	470.8
动作执行高度 (启用补偿算法)	2 998.7	2 497.4	1 998.5	1 496.5	997.7	498.5
误差 (未启用补偿算法)	19.5	2.6	13.6	19.2	7.9	29.2
误差 (启用补偿算法)	1.3	2.6	1.5	3.5	2.3	1.5

信息接近目标高度则误差相对较小，但若目标高度在 GPS 两次传递的高度之间，则误差会很大，甚至达到几十米。在启用补偿算法的情况下，高度误差可以稳定保持在 5 m 的范围内。补偿算法的加入使引信的定高精度大幅增加，基本可以满足该型号云爆弹的精度要求。

3.3 影响定高精度的因素分析

由引信系统的工作原理和定高算法模型可知，影响定高精度的因素主要有以下几个方面。

多径效应引起的误差。在实际使用过程中，因多径效应产生的影响，GPS 的定位信息会产生误差。多径效应是由于卫星信号经过不同路径传播后抵达接收端彼此相互干扰造成的误差。卫星信号经由地面或地物反射和因大气电离层和对流层散射是多径效应误差的两大来源，其中又以地面反射为主。引信系统的使用环境为高空，因此来自地面反射的多径效应十分微弱，而大气传播介质散射对系统影响有限，对定高精度误差较小，在可接受的范围内。

地形因素引起的误差。GPS 获取的高度信息为海拔高度，所以要获取弹丸距地面的高度就需要事先将目标点区域的海拔高度配置进引信系统。配置给引信系统的目标点的高度信息与实际的海拔高度会存在误差，该误差与目标点区域的地形有关，如果目标点区域地势没有剧烈变化，则对系统定高精度不会有太大影响。

引信系统的误差。系统本身产生的误差来源有两方面：1) 系统主控芯片运行程序所消耗的时间会使弹丸执行动作时的高度低于真实高度。该误差与弹丸下落时间以及弹丸速度呈线性关系，通过优化判高算法可减小此误差；2) 判定高度与动作高度之间的误差，定高补偿算法极大地减小了此误差，但该误差依然存在。可通过定高补偿算法的思路继续提高判高的采样率来减小该误差，但需要更换算力更强的主控芯片来实现，会提升系统的成本。

4 结束语

本文提出了一种基于 GPS 的低速投放高着速的云爆弹定高引信系统，针对 GPS 技术更新速率慢、高度信息间隔大导致判定高度误差大的问题，设计了一种高度信息补偿算法。经测试该引信系统定高精度显著提高，可以满足实战要求；此外，该定高引信系统还有低成本、低功耗、等

优点, 有望应用于投放类型为空投的云爆弹等需要特定高度引爆的特种弹药上。

参考文献:

- [1] 刘想炎, 黄振贵, 陈秋元, 等. 云爆弹对地面人员综合杀伤的仿真评估研究 [J]. 兵器装备工程学报, 2020, 41 (8): 103 - 106, 147.
- [2] 杜伟. 云爆弹结构与气动特性分析 [D]. 太原: 中北大学, 2017.
- [3] 许化珍, 彭朝晖, 李向东. 云爆弹杀伤效能研究 [J]. 弹箭与制导学报, 2011, 31 (3): 114 - 116.
- [4] 施智勇, 忻云龙, 徐方. 激光引信收发视场测试及数据处理 [J]. 计算机测量与控制, 2019, 27 (2): 29 - 33.
- [5] 吴力力, 丁玉奎, 甄建伟. 云爆弹关键技术发展及战场运用 [J]. 飞航导弹, 2016 (12): 41 - 46.
- [6] 王爱强, 袁平, 张河. 基于 RF 技术的引信定高系统探索 [J]. 弹箭与制导学报, 2007 (4): 166 - 168, 165.
- [7] 叶润, 刘鹏, 张凌浩, 等. 基于多传感器数据融合的无人机 GPS 欺骗检测研究 [J]. 计算机测量与控制, 2020, 28 (12): 222 - 226.

(上接第 170 页)

的数据集, 利用 GMM 对数据进行聚类分析, 预测当前缓存对象是否会再次被访问。实验结果表明, 本文提出的缓存替换策略相比于传统方法具有较高的命中率, 显著提高了 Web 服务器的缓存效果, 缓解了网络访问延迟和网络拥塞问题。在接下来的研究中, 将在本文的基础上, 根据用户的访问行为构建用户兴趣模型, 从而得到更全面、更有效的预测算法。

参考文献:

- [1] 段洁, 邢媛, 赵国锋. 信息中心网络中缓存技术研究综述 [J]. 计算机工程与应用, 2018, 54 (2): 1 - 10.
- [2] Benhamida N, Bouallouche - Medjkoune L, Aissani D. Simulation evaluation of a relative frequency metric for web cache replacement policies [J]. Evolving Systems, 2018, 9 (3): 245 - 254.
- [3] Sheu J P, Chuo Y C. Wildcard rules caching and cache replacement algorithms in software - defined networking [J]. IEEE Transactions on Network and Service Management, 2016, 13 (1): 19 - 29.
- [4] Zhang J. Replacement strategy of web cache based on data mining [A]. 2015 10th International Conference on P2P, Parallel, Grid, Cloud and Internet Computing (3PGCIC). IEEE, 2015: 821 - 823.
- [5] Ma T H, Qu J J, Shen Wenhai, et al. Weighted Greedy Dual Size Frequency based Caching Replacement Algorithm [J]. IEEE Access, 2018 (99): 1.
- [6] 赵中全, 刘丹. 基于树扩展朴素贝叶斯分类器的 Web 代理服务缓存优化 [J]. 计算机工程, 2017, 43 (1): 115 - 119.
- [7] 杨瑞君, 祝可, 程燕. 基于 SVM 访问预测机制的 Web 缓存数据库级替换策略 [J]. 计算机科学, 2019, 46 (6): 201 - 205.

- (12): 12 - 16.
- [8] 王力锋, 周万洋. 基于 GPS/INS 的无人机物流配送路径识别与控制 [J]. 计算机测量与控制, 2020, 28 (5): 195 - 198.
- [9] 朱秋红, 张合. 基于 GPS 定位和伪码测距的子弹子弹引信测高算法 [J]. 弹道学报, 2010, 22 (2): 98 - 102.
- [10] 于露. 基于 U-BLOX-M8U 的 GNSS/INS 松耦合组合导航系统设计与实现 [D]. 西安: 中国科学院大学 (中国科学院国家授时中心), 2019.
- [11] 骆庚. 宽带无线收发机的研发 [D]. 西安: 西安电子科技大学, 2019.
- [12] 张屹, 胡盘, 刘成恒. 基于 GPS 定位的太阳能板自动追光系统设计 [J]. 计算机测量与控制, 2020, 28 (1): 214 - 218.
- [13] 刘瑞宁, 李建文. 基于 u-blox M8 的 GNSS 原始数据解码及应用 [J]. 测绘与空间地理信息, 2018, 41 (11): 77 - 80.
- [14] 屈豫威. 卫星导航模拟器高精度伪距信号处理产生技术研究 [D]. 南京: 南京航空航天大学, 2019.
- [15] 李俊杰, 陈武喆. 基于北斗卫星的 GPS 轨迹数据异常双频定位方法 [J]. 计算机测量与控制, 2019, 27 (8): 222 - 226.
- [8] Chao W. Web cache intelligent replacement strategy combined with GDSF and SVM network re - accessed probability prediction [J]. Journal of Ambient Intelligence and Humanized Computing, 2018: 1 - 7.
- [9] Wu X, Xu H, Li W, et al. Web Cache Replacement Strategy Based - on Reference Degree [A]. IEEE International Conference on Smart City/socialcom/sustaincom [C]. IEEE, 2015: 209 - 212.
- [10] Pernabas J B, Fidele S F, Vaithinathan K K. Enhancing greedy web proxy caching using weighted random Indexing based data mining classifier [J]. Egyptian Informatics Journal, 2019, 20 (2): 117 - 130.
- [11] Li Q, Xiong R, Vidal - Calleja T. A GMM based uncertainty model for point clouds registration [J]. Robotics and Autonomous Systems, 2017, 91: 349 - 362.
- [12] 张晓博, 杨燕, 李天瑞, 等. 基于医疗文本数据聚类的帕金森病早期诊断预测 [J/OL]. 计算机应用: 1 - 9 [2020 - 06 - 13]. <http://kns.cnki.net/kcms/detail/51.1307.TP.20200609.1042.004.html>.
- [13] 叶阿勇, 孟玲玉, 赵子文, 等. 基于预测和滑动窗口的轨迹差分隐私保护机制 [J]. 通信学报, 2020, 41 (4): 123 - 133.
- [14] 王齐童, 王鹏, 赵郁亮, 等. 一种高效的移动对象伴随模式挖掘算法 [J]. 计算机工程, 2020, 46 (4): 97 - 106, 122.
- [15] Davari A, Aptoula E, Yanikoglu B, et al. GMM - based synthetic samples for classification of hyperspectral images with limited training data [J]. IEEE Geoscience and Remote Sensing Letters, 2018, 15 (6): 942 - 946.
- [16] 高建, 毛莺池, 李志涛. 基于高斯混合一时间序列模型的轨迹预测 [J]. 计算机应用, 2019, 39 (8): 2261 - 2270.
- [17] 樊仲欣, 王兴, 苗春生. 基于连通距离和连通强度的 BIRCH 改进算法 [J]. 计算机应用, 2019, 39 (4): 1027 - 1031.