

# 一种环境自适应控制的直流电机控制系统设计

谢永超<sup>1</sup>, 严俊<sup>1,2</sup>, 杨利<sup>1</sup>

(1. 湖南铁道职业技术学院 控制学院, 湖南 株洲 412001;

2. 中南大学 信息科学与工程学院, 长沙 410083)

**摘要:** 针对智能家居、智慧农业等应用领域对直流电机的环境自适应控制需求, 设计了一种基于单片机小系统(AT89C51)的环境自适应控制的直流电机控制系统; 该系统由直流电机控制系统由限位开关、复位按钮模块、无线遥控模块、水滴感应模块、直流电机控制模块、蜂鸣器报警模块、光线检测模块和单片机最小系统模块等组成; 可实现2种模式的直流电机控制模式, 一是根据光线强度、雨滴等环境因素自适应控制直流电机正/反转, 另一种是利用按键功能模块手动控制直流电机的正/反转; 经测试发现, 当环境的光照强度的感知幅度值在10~600 lx之间变化时, 该控制系统能够按照设定值实现直流电机的自动控制或者手动控制; 同时, 通过水滴感应模块, 判断雨滴的有无和大小, 实现直流电机的自动控制或者手动控制; 因此, 该环境自适应控制的直流电机控制系统具有响应特性好、可靠性高、成本合理等优点, 可广泛应用于智能家居、智慧农业等领域。

**关键词:** 环境; 自适应; 直流电机; 控制; 系统

## Design of a DC Motor Control System Based on Environmental Adaptive Control

Xie Yongchao<sup>1</sup>, Yan Jun<sup>1,2</sup>, Yang Li<sup>1</sup>

(1. School of Control, Hunan Railway Professional Technology College, Zhuzhou 412001, China;

2. School of Information Science and Engineering, Central South University, Changsha 410083, China)

**Abstract:** Aiming at the environmental adaptive control requirements of DC motors in application fields such as smart homes and smart agriculture, a DC motor control system based on the environmental adaptive control of the microcontroller system (AT89C51) is designed. The system consists of a DC motor control system consisting of a limit switch, a reset button module, a wireless remote control module, a water drop sensor module, a DC motor control module, a buzzer alarm module, a light detection module and a single-chip microcomputer minimum system module. Two types of DC motor control modes can be realized. One is to adaptively control the forward/reverse of the DC motor according to environmental factors such as light intensity and raindrops, and the other is to manually control the forward/reverse of the DC motor by using the button function module. After testing, When the perceptual amplitude value of the ambient light intensity changes between (10lx, 600lx), the control system can realize the automatic control or manual control of the DC motor according to the set value. At the same time, through the water drop sensor module, the presence and size of raindrops are judged to realize automatic control or manual control of the DC motor. It is found that the environment-adaptive control DC motor control system has the advantages of good response characteristics, high reliability, and reasonable cost, and can be widely used in fields such as smart homes and smart agriculture.

**Keywords:** environmental; adaptive; DC motor; control; system

## 0 引言

伴随着在物联网技术(IoT技术)、模糊控制等智能控制算法以及集成电子技术的飞速发展, 前期基于模拟电子器件的家用电子电器逐渐被基于数字电子器件的数字化、智能化和网络化家居所替代。现如今, 智能家居的智能核心控制器的研究是IoT技术应用领域的一大热点, 更是提

升未来生活品质的必然选择。而智能家居领域中的智能窗帘需要根据光线强度、雨滴等环境因素自适应控制窗帘的开关, 其在智能家居及其控制系统中扮演极其重要的角色。翟国军介绍了基于STM32核心控制器的智能窗帘相关控制技术应用情况<sup>[1]</sup>。王睿铮、黄鑫皓等人采用mini stm32f407作为核心控制系统, 设计了一个能实现窗帘自动升降和手动控制的智能控制系统<sup>[2]</sup>。陈心怡、谢镇域等人设计了一

收稿日期: 2020-11-18; 修回日期: 2020-12-09。

基金项目: 湖南省自然科学基金资助项目(2020JJ6095); 2018年株洲市领军人才计划项目《互联网+3D虚拟设备测控系统》(株人才办发[2018]16号)。

作者简介: 谢永超(1984-), 男, 湖南邵阳人, 硕士, 副教授, 主要从事嵌入式技术应用方向的研究。

严俊(1976-), 男, 四川宣汉人, 硕士, 教授, 主要从事自动检测技术方向的研究。

通讯作者: 杨利(1984-), 女, 湖南宁乡人, 硕士, 讲师, 主要从事传感器技术应用方向的研究。

引用格式: 谢永超, 严俊, 杨利. 一种环境自适应控制的直流电机控制系统设计[J]. 计算机测量与控制, 2021, 29(6): 109-113.

款能够根据室外环境光线强度来自动控制窗帘的开启与关闭的控制器<sup>[3]</sup>。同时,智慧农业领域也追随 IoT 技术、人工智能等先进技术和进步发生了翻天覆地的改变。智慧农业领域中温室大棚自动控制系统需要根据日照强度、雨滴情况和温度等环境因素自适应控制温室大棚隔热层等负载的开关。何文静、肖紫芸和肖玲玲等人运用单片机小系统(STC12C5A60S2)作为核心控制芯片,利用 ESP8266 与 TCP 协议实现了单片机和移动负载的通信,系统使用者可以借助系统配备的液晶显示屏(LCD1602)或手机、平板电脑等移动设备实时观看环境参数<sup>[4]</sup>。智能家居、智慧农业等应用领域对直流电机环境自适应控制需求迫切,但是现有的产品缺乏对环境的自适应控制<sup>[5-18]</sup>。针对上述研究现状需求,本文设计了一种基于单片机小系统(AT89C51)的环境自适应控制的直流电机控制系统。

### 1 环境自适应控制的直流电机控制系统总体设计

设计了一种以 STC89C51 单片机作为环境自适应控制的直流电机控制系统核心,实现直流电机(DC12V、3 000 RPM、60 W)跟随光线(其中,光线检测的范围为 10~600 lx)、雨滴(雨滴的有无与大小)等环境因素自适应和远程控制功能。环境自适应控制的直流电机控制系统由限位开关、复位按钮模块、无线遥控模块、水滴感应模块、直流电机控制模块、蜂鸣器报警模块、光线检测模块和单片机最小系统模块等组成。在设计过程中,使用 SC2262/SC2272 编解码器芯片,实现直流电机的远程控制和状态指示。同时,根据环境光和水滴的变化可以控制直流电机的工作状态,完成直流电机的自适应智能控制,实现直流电机正常运行的成功率 $\geq 96\%$ 。

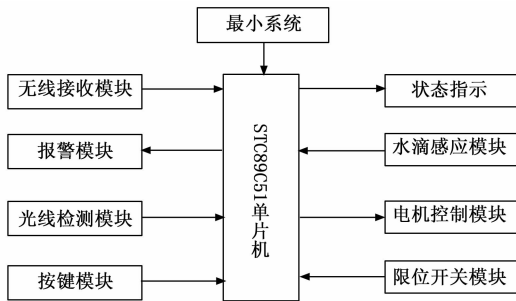


图 1 系统总体框图

### 2 环境自适应控制的直流电机控制系统硬件设计

#### 2.1 环境自适应控制的直流电机主控电路

单片机具有适当的外围设备,由时钟电路复位电路及单片机系统组成的应用系统被称为最小系统(如图 1 所示)。时钟电路通常使用 XTAL1 和 XTAL2 在石英晶体和两个补偿电容上形成,并被配置成图 1 中的 X1(晶振)、C1、C2。根据该情况可选择 6 MHz、12 MHz 或 24 MHz 石英晶体、补偿电容器的频率。复位电路在开机后,重置操作将自动完成。在单片机操作过程中,需要手动复位来复位微控制器。充电电容 C1 实现自动复位电源。按下 VCC

电阻器 R1 按钮可手动复位按钮。原理如下:当 VCC 电源开启时,电容 C1 充电,高压出现在 10 K 电阻上,单片机复位。几毫秒后,C1 满,10 K 电阻电流降至 0,电压为 0,微控制器进入工作状态。工作时,按 S4、C1 放电,10 K 电阻上的电压,使微控制器复位。

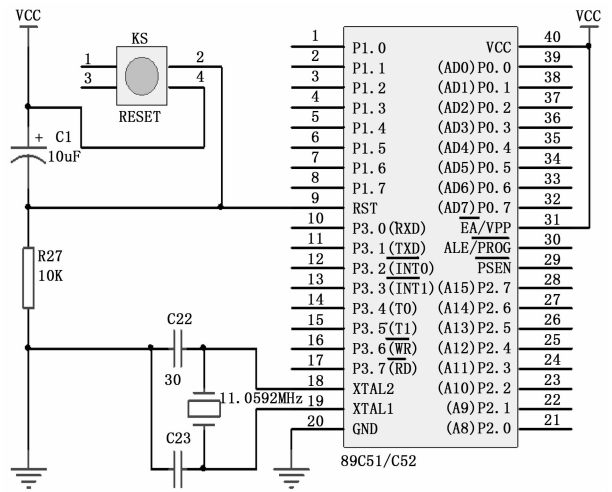


图 2 主控电路

#### 2.2 水滴感应模块

水滴感应模块主要用于各种天气状况的监测,并转换成数字信号和 AO 输出。当模块接入 5 V 的电源后,电源指示灯(LED)亮。当感应板上无水滴的时候,DO 的输出是高电平,此时开关指示灯(LED)灭。当感应板上有水滴时,DO 的输出则为低电平,此时开关指示灯(LED)亮。如果刷掉感应板上的水滴,则又输出(DO)恢复为高电平。AO 为模拟输出量,其可以与单片机(AT89C51)的 AD 口连接,以检测感应板上雨量的大小。DO 的输出是数字(TTL),其可直接与单片机(AT89C51)的 I/O 口连接,以检测是否有雨。水滴感应模块的具体接线如图 3 所示。

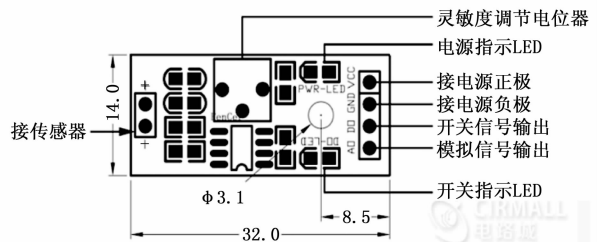


图 3 水滴传感器模块接线示意图

#### 2.3 遥控电路设计

环境自适应控制的直流电机控制系统的遥控电路模块采用 SC2262 / 2272 集成模块,该功能模块可以有长达 12 个(A0-A11)三态地址结束针(立即、高、低)和任意组合可以提供 531441 地址编码和 D0-D5 的数据,地址码和数据代码的输出 17-pin 系列可用于无线遥控传输电路。系统采用 sc2262 和 sc2272 遥控和接收遥控器由一个 12 V 电池供电,按下按钮后连接到芯片的电源端和发射模块,

设计的目的是确保电池的耐用性。接收部分的电路如图 4 所示。接收电路的输出被 NPN 晶体管 9013 转换为低, 这使得微控制器能够更好地识别低水平的变化。

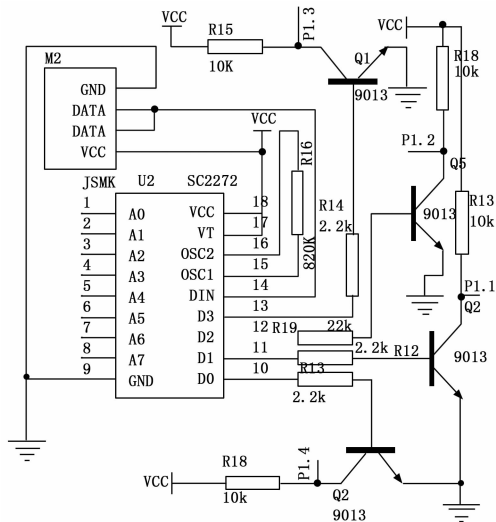


图 4 遥控接收电路图

遥控发射电路如图 5 所示。系统采用 SC2262 作为发射芯片, 向前, 向后, 向后发送三种字母, 因此只能用于三个单发码 K1、KY2 和 K3。当 MCU 接收到高电平信号 K1 和 K2 时, 通过判断键码值执行相应的子程序, 驱动电机正转或反转, 有助于控制窗帘的打开和关闭, 如果按下 KEY3 当你停下来时, 窗帘移到了这个位置。使用 SC2272 芯片接收芯片。SC2272 与 C2262 是一种多功能的远程解码集成电路。芯片的嵌入式数据接收器将发射芯片发射的红外信号转换成弱电信号, 经过放大后送至单芯片 I/O 端口。通过 sbit 程序 IR = P3 ~ 2 程序语句使您可以接受芯片 51 单片机的数据传输, 红外接收。SC2272 配对 SC2262 用于完成信号的发送, 接收, 过滤和解码。

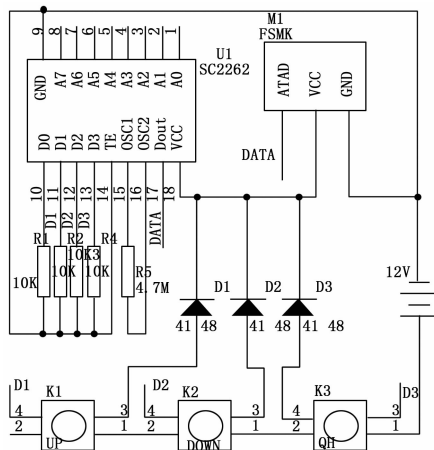


图 5 遥控发射电路图

### 2.4 光线检测模块

环境自适应控制的直流电机控制系统自动的模式具体工作流程为: 根据光线的强度自动实现直流电机的正反转,

以实现直流电机控制的自动化。光敏电阻是由光控器制造的, 光线在暗光下屏蔽, 晶体管的基本电压降至最低, 最后, 发射降低了 10 k, 输出低电平; 当光线很亮, 阻力变小, 晶体管的电压很高, 晶体管打开了, 发射器又高了, 输出高电平。光传感器的原理如 6 所示。

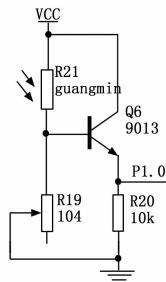


图 6 光线检测模块电路图

### 2.5 直流电机正反转控制模块

环境自适应控制的直流电机控制系统采用两个继电器吸合和状态控制直流电机的旋转方向, 驱动直流电机正转和反转 (如图 7 所示)。两个继电器使用 5 V 继电器, 两个 PNP 型三极管 9012 作为继电器的开关控制电路。电路的具体工作原理如下: 当核心控制板的 P3.4/P3.5 口输出电平使得三极管 Q3、Q4 分别导通时, 继电器得电, 进而分别控制直流电机的正转和反转。

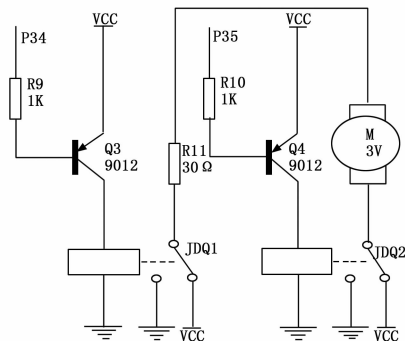


图 7 正反转控制模块电路图

### 2.6 指示灯显示模块

环境自适应控制的直流电机控制系统使用 4 个 LED 指示系统的工作状态。系统开启时默认为自动模式, 绿灯亮。当灯亮时直流电机正转, 当灯光暗时直流电机反转。当蓝灯亮的时候, 电机是正的。当黄灯亮时, 电机反转。红色 LED 是警报指示灯。指示灯显示模块电路如图 8 所示。

### 2.7 蜂鸣器模块

环境自适应控制的直流电机控制系统采用有源蜂鸣器, 电路原理如图 9 所示, 电路主要由限流电阻 R22、PNP 型三极管 Q7 和蜂鸣器 (BUZZER) 组成, 其主要功能是实现直流电机正反转停止报警。其工作原理如下: 当核心控制板的 P2.0 口输出为低电平 (小于电源电压 VCC) 时, 三极管 Q7 饱和导通, 蜂鸣器发声报警。

### 2.8 按键模块

该环境自适应控制的直流电机控制系统独立键盘电路

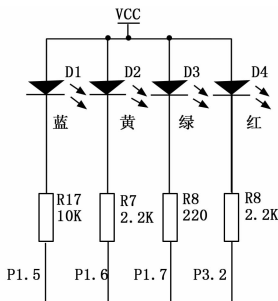


图 8 显示模块接线图

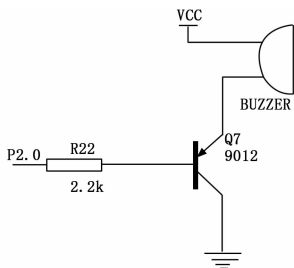


图 9 蜂鸣器模块原理图

如图 10 所示。通过使用 MCU I/O 端口读取端口来确定是否有一个按钮。将按键的一端连接到地面，另一端连接到单片机的 I/O 端口 (P1.1、P1.2、P1.3 和 P1.4)。在程序开始时 I/O 端口是高点平的，当按钮正常时，I/O 端口电压非常高。按下按钮则接地，变为低电平。

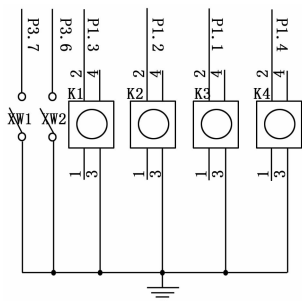


图 10 按键模块

该环境自适应控制的直流电机控制系统按键模块主要实现功能切换，共设置了 K1、K2、K3 和 K4 等 4 个功能按键。其中，K1 的功能主要是手动实现电机直流正转/直流电机反转的切换功能；K2 的主要功能是手动控制直流电机的正转；K3 的主要功能是手动控制直流电机的正转；K4 的主要功能是手动控制直流电机的暂停功能。

### 3 环境自适应控制的直流电机控制系统软件设计

一种环境自适应控制的直流电机控制系统软件设计过程中，首先借鉴模糊控制算法等编程思维，编制一种环境自适应控制的直流电机控制系统的主程序，然后分别编制光线检测模块、雨滴检测模块、键盘输入模块、电机驱动模块等相关模块的子程序，最终通过调用子程序和联调实现程序的编制与联调。

其中，环境自适应控制的直流电机控制系统软件程序流程图如图 12 所示。首先判断系统是否为智能模式，是则根据光线传感模块检测到的光线的亮和暗，自动控制直流电机的正转和反转。否则根据按键模块电路输入的正/反转控制按钮的输入信号情况，实现直流电机正/反转的手动控制。

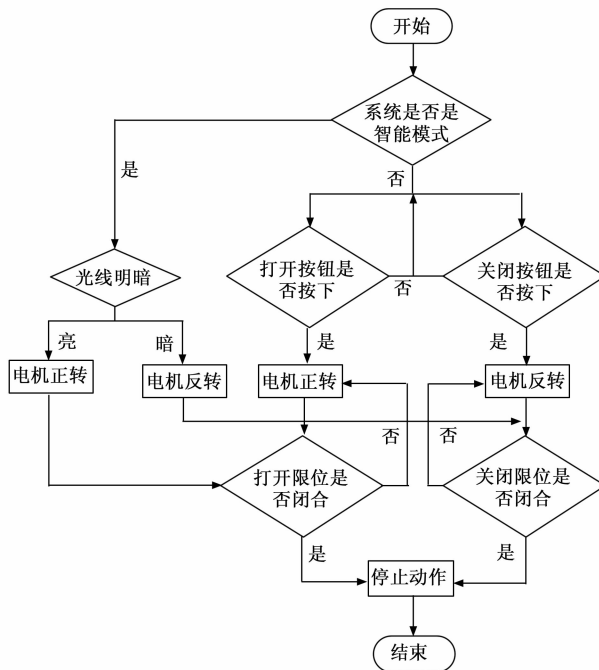


图 12 程序主流程图

另外，雨滴检测模块的程序执行流程与光线检测程序执行的流程类似。即也是首先判断系统是否为智能模式，是则根据雨滴检测模块检测到的雨滴的有无与大小，自动控制直流电机的正转和反转。否则根据雨滴情况，人工通过按键模块电路输入的正/反转控制按钮的输入信号情况，也是直接实现直流电机正/反转的手动控制。

### 4 实验结果与分析

环境自适应控制的直流电机控制系统的硬件和软件调试是不可分开的 2 个部分，即为一个整体。环境自适应控制的直流电机控制系统的硬件调试是软件调试的基础，硬件系统可以目测进行，首先需要排查明显的短路、断路、元件焊接不紧密等错误，其次将软件系统结合使用以进一步排除故障。在完成了系统硬件、软件的可行性调试后，开展了功能性调试。

首先进行了环境自适应控制的直流电机控制系统的启动测试，以验证电源波动等异常情况能否导致系统的异常或者不启动。主要通过以 20 s/次的频率频繁地接通或者关断系统 40 次，经过 500 次的极限测试，环境自适应控制的直流电机控制系统仍然正常运行的成功率高达 96%，且系统的各项性能指标都能正常运行。

然后进行了手动控制直流电机正/反转模式的测试，当环境的光照强度的感知幅度值在 10~600 lx 之间变化时，

该控制系统能够按照设定值实现直流电机的手动控制。其方法分别通过控制按键模块 K1、K2、K3 和 K4 等 4 个功能按键, 分别实现了手动控制直流电机的正转、反转、正/反转切换等功能。

最后进行了智能自适应控制直流电机正/反转模式, 分别通过往水滴传感器模块滴水、改变测试环境的光线强度等环境因素, 测试发现当环境的光照强度的感知幅度值在 10~600 lx 之间变化时, 完成了基于单片机小系统(AT89C51)的环境自适应控制模式的功能实现, 且雨滴感应精度大于 1/1 000 滴。

因此, 经测试后表明: 基于单片机小系统(AT89C51)的环境自适应控制的直流电机控制系统能够实现预期的功能。

## 5 结束语

本文针对智能家居、智慧农业等应用领域对直流电机的环境自适应控制需求, 优化设计了一种基于单片机小系统(AT89C51)的环境自适应控制的直流电机控制系统。该由直流电机控制系统由限位开关、复位按钮模块、无线遥控模块、水滴感应模块、直流电机控制模块、蜂鸣器报警模块、光线检测模块和单片机最小系统模块等组成。可同时实现 2 种模式的直流电机控制模式, 一是根据光线强度、雨滴等环境因素自适应控制直流电机正/反转; 另一种是利用按键功能模块手动控制直流电机的正/反转。经测试发现, 该环境自适应控制的直流电机控制系统具有响应特性好、可靠性高、成本合理等优点, 可广泛应用于智能家居、智慧农业等领域。

## 参考文献:

- [1] 翟国军. 基于 STM32 单片机的智能窗帘控制技术[J]. 集成电路应用, 2020 (1): 100-101.
- [2] 王睿铮, 黄鑫皓, 刘 璇. 基于 mini stm32f407 单片机的智能窗帘控制系统设计[J]. 电子世界, 2020 (16): 190-191.
- [3] 陈心怡, 谢镇域. 智能光控窗帘系统设计[J]. 轻工科技, (上接第 78 页)
- [9] 陈洪侠, 杨新华. 基于 LabVIEW 的光伏发电系统检测装置的研制[J]. 仪器仪表标准化与计量, 2017, 6 (13): 47-49.
- [10] 薛家祥, 叶 兴, 吴 坚. 基于阿里云平台的光伏发电智能监控系统[J]. 自动化与仪表, 2019, 1 (4): 20-24, 28.
- [11] 王成福, 李 锐, 刘辉荣, 等. 光伏发电监控系统的设计与实现[J]. 电力系统通信, 2011, 32 (6): 53-57.
- [12] 彭继慎, 李文帅, 李秋香. 太阳能光伏发电无线远程监控系统的设计[J]. 计算机测量与控制, 2012, 20 (12): 3228-3231.
- [13] 刘 娇, 曹晓丽, 刘 扬. 自动跟踪式光伏发电计算机监控系统的设计[J]. 电源技术, 2013, 4 (32): 99-101.
- [14] 刘建勇, 韩 予, 姜自强, 等. 光伏发电智能监控系统的设计与实现[J]. 数字技术与应用, 2017, 84 (7): 180-183.
- [15] 张临强. 灯塔太阳能光伏发电系统智能监控方案设计[J]. 电源技术, 2008, 17 (7): 472-474.

- 2020 (7): 96-98.
- [4] 何文静, 肖紫芸, 肖玲玲. 基于 IoT 平台的智能温室大棚测控系统实现[J]. 科技创新与应用, 2020 (34): 39-41.
- [5] 谢永超, 杨 利. 基于 STC89C52 单片机土壤温湿度检测器的设计[J]. 计算机测量与控制, 2019, 27 (10): 205-208.
- [6] 全 斐. 基于 MSP430g2553 的多路温度巡检系统[J]. 中国仪器仪表, 2020 (3): 56-61.
- [7] 黄巧峰, 任勇峰, 贾兴中. 基于 AD8495 和 Sigma-Delta 的多通道高精度数字测温设计[J]. 仪表技术与传感器, 2020 (3): 84-88.
- [8] 梁 勇, 赵河明, 张恩慷. 基于单片机的目标信号采集无线传输系统设计[J]. 机电技术, 2013 (12): 70-71, 77.
- [9] 康泽威, 张晓亚, 陈元威. 基于 GPRS 无线网络的智能家居控制系统设计[J]. 电子世界, 2020 (20): 138-139.
- [10] 陶 悦. AI+IoT 技术赋能智能家居进入行业黄金期[J]. 中国建设信息化, 2020 (20): 48-49.
- [11] 余彦琼. 以 STC12C5A60S2 单片机为基础的智能家居环境监控系统的设计探讨[J]. 科学技术创新, 2020 (30): 82-83.
- [12] 谢永超. 基于 STM32 的“模块化”电子技术综合创新平台的设计与实现[J]. 计算机测量与控制, 2020, 28 (11): 256-259.
- [13] 房雅珉, 朱 虹. 5G 环境下智能家居产品发展的初步探讨[J]. 智慧中国, 2020 (10): 76-77.
- [14] 王 玮. 智能家居技术的发展现状及风险应对措施[J]. 科技创新与应用, 2020 (31): 118-119.
- [15] 高卫勇. 传感网技术在智慧农业中的应用浅析[J]. 南方农业, 2020 (28): 77-79.
- [16] 刘明亮. 信息化背景下智慧农业发展现状与建议[J]. 农业开发与装备, 2020 (10): 40-41.
- [17] 陈明霞, 王晓文, 张 寒. 基于 WSNs 的无线可视化智慧农业管理系统[J]. 农机化研究, 2021 (7): 207-211.
- [18] 谢永超, 严 俊, 杨 利. 一种数字式可调稳压电源系统的设计[J]. 计算机测量与控制, 2021, 29 (4): 251-255.
- [16] 张 曦, 康重庆, 张 宁, 等. 太阳能光伏发电的中长期随机电特性分析[J]. 电力系统自动化, 2014, 6 (3): 12-19.
- [17] 吴迎新, 田李剑. 太阳能光伏发电现状研究及问题分析[J]. 技术与市场, 2019, 26 (1): 115-116.
- [18] 邵 斌. 太阳能光伏发电材料的研究进展及发展前景[J]. 中国粉体工业, 2020, 1 (5): 26-28.
- [19] 李文婷, 刘 宏, 陈慧玲. 国内外太阳能光伏发电发展综述[J]. 青海电力, 2004, 4 (1): 7-10.
- [20] 郭 琳. 甘肃黑河 50 MWP 光伏发电工程监控系统设计与应用[J]. 陕西水利, 2015 (3): 145-147.
- [21] 晋 京. 基于 LabVIEW 的锂电池监控系统设计[J]. 科技资讯, 2012, 16 (34): 46.
- [22] 曾贵苓, 王 苹, 段争光. 基于虚拟仪器的检测技术试验系统设计[J]. 数字技术与应用, 2019, 37 (2): 136-138.
- [23] 孙 勇, 孙田丰. 我国太阳能光伏发电技术应用综述[J]. 科技创新与应用, 2016 (27): 88.