

面向 5G 的通信网络全局化状态信息非线性切换系统研究

夏靖康^{1,2}

(1. 福建福诺移动通信技术有限公司, 福州 350001;

2. 西安工程大学 计算机科学学院, 西安 710048)

摘要: 为减轻 5G 通信网络中冗余数据的传输压力, 实现全局化环境下信息参量的快速切换处理, 设计面向 5G 通信网络的全局化状态信息非线性切换系统; 遵照通信网络内非线性切换格局的建立条件, 连接数据观测器与数据控制器, 干预模糊数据解耦结构的执行接入行为, 释放网络环境中的冗余堆积数据, 完成非线性切换系统的信息输出控制设备搭建; 获取通信网络内已稳定的信息参量, 处理云分发协议间的传输关系, 实现全局化信息的分发与缓存处理, 结合输出型控制设备结构, 完成面向 5G 的通信网络全局化状态信息非线性切换系统研究; 检测结果显示, 应用非线性切换系统后, 单位时间内可传输的网络信息流量明显提升, 数据参量间的重复冗余占比也大幅下降, 切换信号趋于稳定时间加快。

关键词: 5G 通信网络; 全局化状态信息; 非线性切换; 数据观测器; 数据控制器; 云分发协议

Research on Nonlinear Switching System of Global State Information for 5G Communication Network

Xia jing kang^{1,2}

(1. Fujian Funo Mobile Communication Technology Co., Ltd., Fuzhou 350001, China;

2. School of Computer Science, Xi'an Polytechnic University, Xi'an 710048, China)

Abstract: In order to reduce the transmission pressure of redundant data in 5g communication network and realize the fast switching of information parameters in the global environment, a global state information nonlinear switching system for 5g communication network is designed. According to the establishment conditions of the nonlinear switching pattern in the communication network, the data observer and the data controller are connected, the access behavior of the fuzzy data decoupling structure is interfered, the redundant stacked data in the network environment is released, and the information output control equipment of the nonlinear switching system is built. Obtain the stable information parameters in the communication network, deal with the transmission relationship between cloud distribution protocols, achieve the global information distribution and cache processing, combined with the output control device structure, complete the research on the 5G oriented communication network global state information nonlinear switching system. The detection results show that after the application of nonlinear switching system, the network information flow that can be transmitted in unit time is significantly increased, the ratio of repeated redundancy among data parameters is also greatly reduced, and the switching signal tends to stabilize faster.

Keywords: 5G communication network; global state information; nonlinear switching; data observer; data controller; cloud distribution protocol

0 引言

5G 通信网络也叫第五代移动通信技术, 是最新型的蜂窝式移动信息通信手段, 继 2G、3G、4G 系统之后, 5G 通信网络逐渐成为全局化信息环境中的主流应用技术。在多级信号传输塔的作用下, 5G 数据目标具备高容量、大规模的连接能力, 可在缩短信息响应延迟时间的同时, 降低通信指令的平均传输成本^[1-2]。在这种网络中, 不具备明显的大范围传输跨度区间, 而是将所有服务覆盖区域划分为多个蜂窝式小地理结构, 既实现了声音、图像等模拟信号的

同时输出, 也可将数据流参量直接转化为比特流参量^[3]。收发器可从公共频率池直接获取与信息参量相关的分配频道, 且在同一蜂窝区域内, 这些频道可以得到多次重复使用。

随着待传输信息总量的提升, 通信网络中临近数据参量间会出现明显的冗余占据行为, 从而导致 5G 信号的切换处理速率持续下降。为解决上述问题, 传统数据分发机制针对信息参量所处位置, 建立多个决策树切换组织, 再借助微服务器, 实现对待传输数据的打包处理。然而随之全局化通信时间的延长, 单位时间内的网络信息流量始终不能达到理想数值标准, 进而导致数据参量间的重复冗余占比也难以下降。基于此设计面向 5G 的通信网络全局化状态信息非线性切换系统, 在子级切换电路、数据观测器

收稿日期: 2020-05-26; 修回日期: 2020-06-22。

作者简介: 夏靖康(1985-), 男, 陕西咸阳人, 工程师, 主要从事无线通信组网及网络优化方向的研究。

等多个硬件执行结构的作用下,定义 5G 信号数据的实时分发状态,再联合必要的云分发协议,实现 HDCSN 协作缓存架构的构建。

1 非线性切换系统的信息输出控制设备

非线性切换系统的硬件执行环境由数据观测器、数据控制器、子级电路、模糊解耦结构等多个控制设备共同组成,具体搭建方法如下。

1.1 5G 通信网络的非线性切换格局

5G 通信网络的非线性切换格局以基站设备作为核心搭建结构,在负担全局化状态信息传输任务的同时,可按照 GPS 连接形式,将待处理数据发布至各级通信卫星之中^[4]。占据 5G 网络信道的全局化信息,不能直接传输至服务对象设备,而是需要在 DTU 主机的调度下,首先转换成非线性信息流的形式,再经过数据观测器与数据控制器的转存处理,将散乱分布的流量体再次集成束状运送组织,从而缓解因数据信息的冗余占据而造成的传输堆积压力。为避免网络信道之间的非必要占据行为,5G 通信服务对象之间始终保持相互独立的切换状态,主机与主机之间不允许存在通信信息或通信数据的发布行为,且下级信息之间的非线性切换处理也必须在通信卫星的作用下,才可以实现既定的连接与转存处理^[5]。总的来说,非线性切换格局满足多极化分布原则,以卫星或服务对象为主体的应用主机也各自占领独立的蜂窝区域,这也是 5G 通信服务具备信息快速处理能力的主要原因。

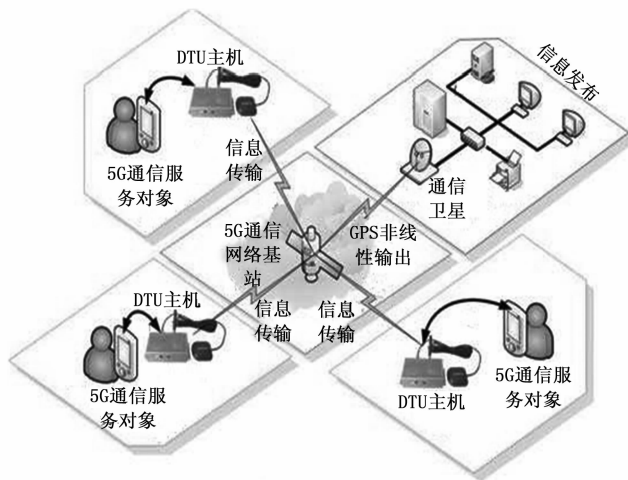


图 1 5G 通信网络非线性切换布局结构

1.2 数据观测器

数据观测器是实现 5G 通信信号全局化普及的重要调节元件,以 UNO 主板作为主要搭建设备,可在多条非线性切换导线的作用下,实现各级卫星主机间应用指令的发布与管控。从执行功能的角度来看,UNO 主板可时刻监测 5G 通信网络非线性切换格局中信号参量的变动行为,进而衍生出两种数据传输形式。在 DTU 主机占用频率高于 105 Hz 的情况下,UNO 主板开启顺向连接形式,所有待传输信号

参量可同时适应信息调阻器的切换处理需求,并不在改变通信电阻实际应用数值的基础上,将信号参量完整存储于系统数据库之中;在 DTU 主机占用频率低于 105 Hz 的情况下,UNO 主板开启逆向连接形式,所有待传输信号参量可逐级适应信息调阻器的切换处理需求,一方面小幅更改通信电阻的实际应用数值水平,另一方面将部分将信号参量存储于系统数据库之中^[6]。5G 信息调阻器具备较强的信号适应能力,可根据 UNO 主板中数据信息的实际连接行为,更改与设备体匹配的连接性调度作用指令。

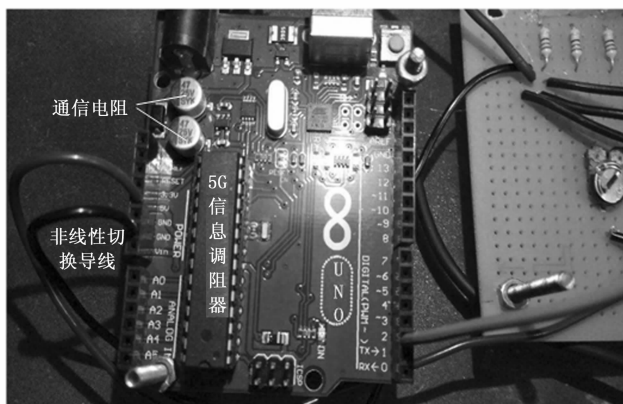


图 2 数据观测器结构图

1.3 数据控制器

数据控制器与数据观测器同属非线性切换系统中的次级信号感知元件,由 Feed 调节器、控制变阻器、Center 主板等多个结构设备共同组成。Tank1、Tank2 是两个执行能力相同的 5G 信号感知装置,位于数据控制器的中部连接区域,可同时调配 1 或多个信号切换元件,并将实际数据感知信息汇总,传输至与之相连的全局化通信接收设备之中。出于信息安全考虑,整个数据控制器中分布至少四个全局化通信接收设备,分别命名为 S_1 、 S_2 、 S_3 、 S_4 。信号控制变阻器位于数据控制器下部,与 Center 主板直接相连,可根据 5G 通信网络非线性切换格局连接形式的改变,而制定符合变阻需求的信号传输指令,并在调阻器设备的作用下,将这些信息参量反馈至 Feed 调节器之中,以保证后续非线性切换指令的顺利执行^[7-8]。若不考虑 5G 通信信号的非匀速传输行为,则数据控制器与数据观测器之间始终保持全局化并列连接状态。

1.4 切换子电路

切换子电路提供了 5G 通信网络环境中所需的非线性传输电子,存在于数据观测器与数据控制器之间,在全局化信息参量的调度下,该原件组织可直接干预系统内信号数据的实际传输行为,从功能化角度来看,整个电路体由电力升压、电力降压两部分共同组成。

升压端电路中包含两个非线性切换电阻,可跟随 5G 通信信号输入总量的更改,而调节接入实体子电路中的负载阻值,达到聚拢传输电子的目的^[9]。随着 5G 信号覆盖环境的扩张,反馈升压装置所承受的接入电压也逐渐增加,而

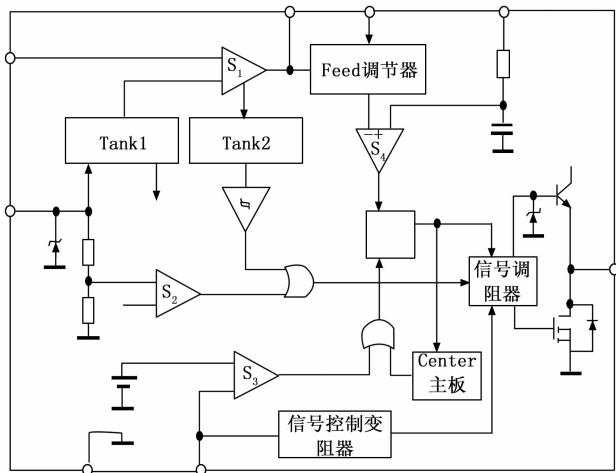


图 3 数据控制器结构图

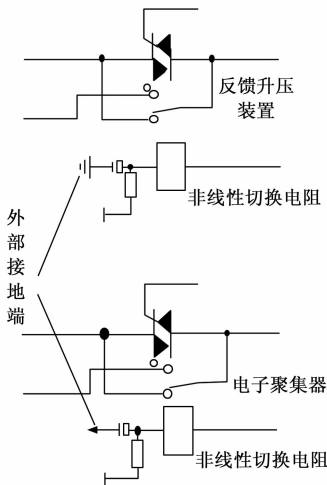


图 4 切换子电路电力升压端电路图

在非线性切换电阻的作用下，这些短暂堆积的传输电子被快速分散至下级子电路应用结构中，从而达到全局化通信网络非线性实施布局的目的。

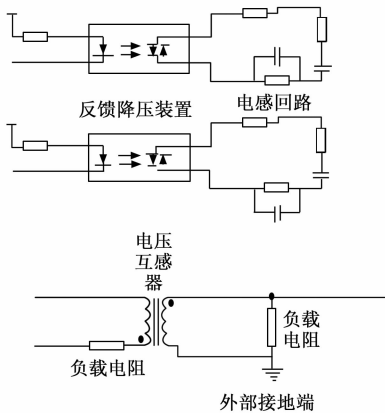


图 5 切换子电路电力降压端电路图

降压端电路负载于升压端电路外部，包含两个完全独

立的信号电感传输回路，可在反馈降压装置的作用下，将电量等级较高或电子数量级较大的信号参量，割裂成多个电量等级较低或电子数量级较小的分级信号，并在电压互感器的作用下，将这些数据结构体快速整合成全局化信息的传输形式，以满足系统中 5G 信号的非线性切换处理需求^[10]。

1.5 模糊数据解耦结构

模糊数据解耦结构是非线性切换系统中重要的 5G 通信信号处理元件，在全局化网络环境中，可通过构建搜索引擎的方式，实现对传输状态信息的实时缓存，再借助既定解耦容器设备，控制系统通信开关的连接与闭合状态，进而实现 5G 通信网络的非线性规划与布局。在 5G 信号虚拟机保持连续数据传输状态的情况下，搜索引擎可作为中间连接设备，处理系统切换函数与已缓存信息之间的调度占据关系，再通过逐级配比网络解耦容器的方式，建立必要的非线性搜索条件，直至全局化信号控制器能够完全满足系统数据库的实际存储需求^[11-12]。通信开关可调节 5G 通信网络环境的基本布局形式，通常情况下，各级非线性切换节点存在顺行、逆行两种连接状态，且两种行为间存在自行改制的可能。为保证系统非线性切换能力的完整性，模糊数据解耦结构受到子电路结构体的集中调度，并可根据信号网络的现有布局形式，趋近或疏远数据观测器与数据控制器之间的实际连接距离。

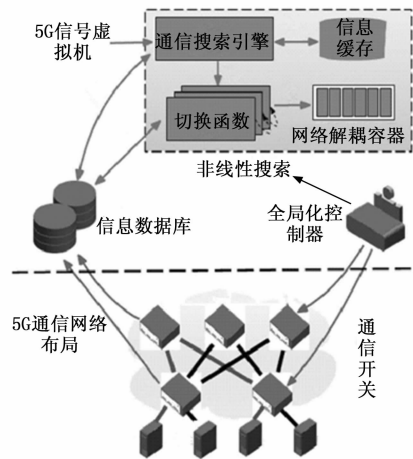


图 6 模糊数据解耦处理结构

2 面向 5G 通信网络的全局化信息分发与缓存

在各项非线性切换系统信息输出控制设备的支持下，按照 HDCSN 架构搭建、信息状态定义、云协议设计、缓存数据库连接的处理流程，实现面向 5G 通信网络的全局化信息分发与缓存处理。

2.1 HDCSN 协作缓存架构

HDCSN 协作缓存架构由 5G 通信中心、全局化信息分布主体、非线性接入层三部分组成，且每一个层级化主机都对对应独立的非线性切换执行设备。5G 通信中心也叫 DCS 核心设备集成结构，直接掌握系统信息缓存数据库中的信

号传输行为，视频、语音、图像作为三类互不相关的数据信息主体，在数据库主机中始终保持独立的存储记录行为，而随着通信主机的不断作用调节，各类信号数据快速输出至下级执行主机中，直至形成完整的全局化信号协作模式^[13]。全局化信息分布主体由 C1、C2、C3……等多个信号切换主机组成，在 5G 通信环境中，数据信息非线性传输是一种必然化趋势，而随着信号输出总量的增加，系统执行主机的应用压力也逐渐增加。为避免冗余数据在单位传输环境中大量堆积，各级信号切换主机可同时作用于不同的服务主体，不仅实现了由 5G 数据到全局化信号的转换，也大幅扩充了 DTU 主机的及时信号承载上限条件。非线性接入层是 HDCSN 协作模式的底端执行架构，可与客户端信号主机的全局化应用状态完全匹配，进而缓解 5G 通信网络中的冗余数据传输压力。

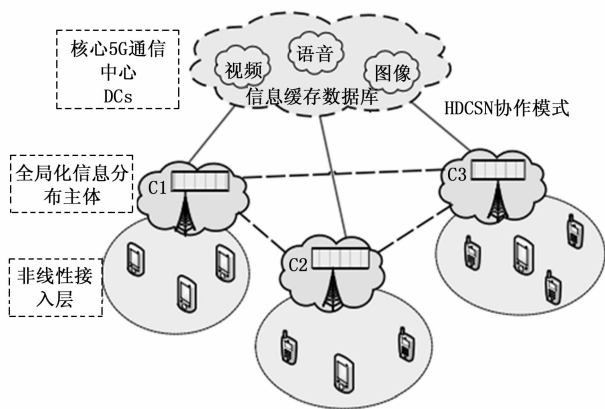


图 7 HDCSN 架构协作缓存原理

2.2 信息状态定义

在 5G 通信网络部署的过程中，信息状态是建立在信号全局化查找基础上的物理变量，必须同时满足系统的非线性切换与用户数据服务需求，而对于未输出的信号参量，则采取统一调度的处理原则，当多重冗余数据同时占据同一 5G 信号基站时，状态已定的信息参量可直接形成束状传输结构体，以达到缓解系统信息非必要传输压力的目的^[14]。常见的信息状态定义环节包含参量更新、信号被请求、分发部署三个基本处理步骤。其中，信号参量更新是指全局化状态信息不得长久保持原始传输状态，每轮网络布施只能被匹配一种类型的数据参量结构体，直至该次非线性切换指令完全执行，则直接开启下一轮的信号参量更新处理。信号被请求是一个相对独立的应用执行步骤，可在数据观测器、数据控制器的共同作用下，激发模糊数据解耦结构的潜藏数据处理能力，进而建立 5G 通信网络基站与服务对象间的实用物理连接^[15]。分发部署处理完全遵照全局化网络信号的连接传承需求，在不违反系统切换函数的前提下，将信息参量划分成多个可用于直接传输的小型数据结构，以便在后续系统执行过程中，更好提升单位时间内网络信息流量的可传输数据均值水平。

2.3 云分发协议

非线性切换系统的云分发协议可直接作用于数据观测器、数据控制器、模糊数据解耦结构三者间的实用调度连接，由 meta equiv. images、script diediaow. images、link href. images 等多个编码流程共同组成（如表 1 所示）。通常情况下，5G 通信信号的平均覆盖面积受到全局化网络格局的直接影响，随非线性切换指令的传输，系统允许数据观测器、数据控制器、模糊数据解耦结构三者间存在不同的连接执行状态，而此时系统极易因数据信号完整性的下降，而陷入明显的信息冗余状态^[16-17]。在云分发协议的作用下，所有信号参量均被定义为 .images 的形式，而与各级设备结构相关的协议编码则被定义为不同结构化类型，可根据信号参量所处的全局化形式，直接与一定数量级水平的参量结构体相连，实现对非线性切换协议的云级化分发与处理。

表 1 云分发协议编码原理

编码程序	数据观测器	数据控制器	模糊数据解耦结构
1	meta equiv. images	meta equiv. images	
2	script diediaow. images		script diediaow. images
3		link href. images	link href. images
4	content style. images	content style. images	content style. images

由同一云分发协议所作用的硬件系统结构，始终保持相同的程序编码形式。

2.4 缓存数据库

缓存数据库是 5G 通信参量的核心存储元件，可在调度系统内部信号主机的同时，干预非线性服务器的实际作用权限，并从中总结出与 5G 通信网络最适配的全局化信息传输标准^[18]。全局化信息主机与信息切换主机同属于必要信号缓存执行元件，可根据 5G 通信网络中数据参量的传输需求，更改数据库元件所能承受的信号存储上限条件。经过多次调节处理，使缓存信号的负载条件逐渐接近理想标定数值。至此，完成各项软、硬件执行结构的搭建，在既定网络信号传输环境中，实现面向 5G 通信网络全局化状态信息非线性切换系统的顺利应用。

3 系统实用能力检测

为验证面向 5G 通信网络全局化状态信息非线性切换系统的实际应用价值，设计如下比照实验。选取通信基站、电磁波作为两种不同的信号传输介质，令通信机房多次向外传输 5G 信号数据，且每次的传输总量均相等，设置多个检测主机用于记录系统所具备的信息非线性切换传输能力，将多次数据结果汇总，分析各项实验指标的具体变化趋势。

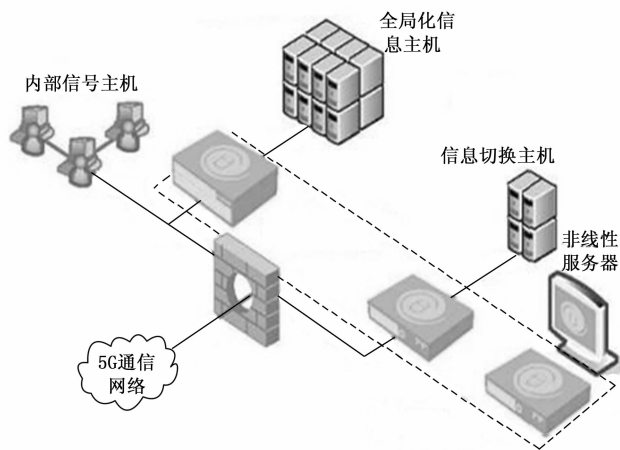


图 8 缓存数据库结构图

3.1 系统检测环境

为突出实验结果的真实性和准确性，本次实验分三部分进行，其中以通信基站为传输介质的信号输出作为实验组 1，以电磁波为传输介质的信号输出作为实验组 2，不具备特殊传输介质的信号输出作为实验组 3。

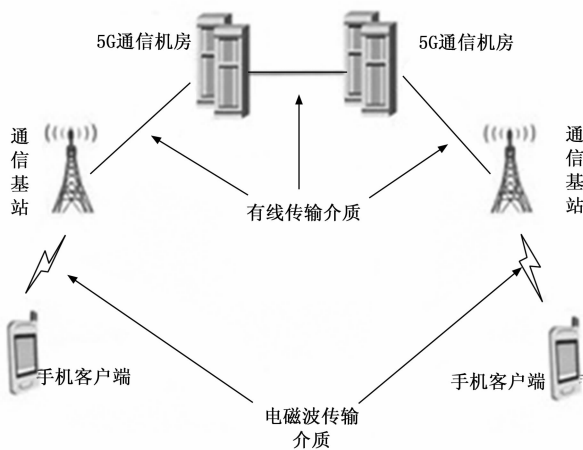


图 9 通信信号的非线性切换传输环境



图 10 实验组传输介质

3.2 实验结果与分析

3.2.1 单位时间内的网络信息流量

以 10 min 作为一个单位时长，分别记录在多个单位时长内，网络信息流量的数据变化情况。

表 2 网络信息流量对比表

实验组别	单位时长 /min	网络信息流量 /T			理想信息流量/T
		实验组 1	实验组 2	实验组 3	
1	5	93	97	102	96
	10	95	99	103	
2	5	94	100	101	
	10	96	101	102	
3	5	98	96	99	
	10	98	98	98	
4	5	99	97	99	
	10	98	97	99	
5	5	103	99	99	
	10	100	98	100	

分析表 2 可知，在三个实验组别中，实验组 1 的网络信息流量均值水平相对最低，仅为 97.4 T，与理想信息流量 96 T 相比，上升了 1.7 T；实验组 3 的网络信息流量均值水平相对最高，达到 100.2 T，与理想信息流量 96 T 相比，上升了 4.2 T。综上可知，无论在何种传输介质的作用下，5G 网络信息流量数值均高于理想化数值水平，证明新型非线性切换系统具备快速实现全局化信息参量切换处理的能力。

3.2.2 数据参量的冗余占比

将信号输出频率限制在 100 Hz 至 200 Hz 之间，分别记录三个实验组的数据参量冗余占比数值，并与理想化数值进行比较。

表 3 数据参量冗余占比

信号输出频率/Hz	数据参量冗余占比 (%)			理想冗余占比 (%)
	实验组 1	实验组 2	实验组 3	
100	39	37	34.1	35
110	39	36	34.1	
120	39	35	34.1	
130	39	34	34.1	
140	39	33	34.1	
150	38	32	34.1	
160	37	31	34.1	
170	36	31	34.1	
180	35	31	34.1	
190	34	31	34.1	
200	33	31	34.1	

分析表 3 可知，实验组 1 的起始数据参量冗余占比最高，与理想冗余占比 35% 相比，上升了 4%，但从实验中期开始，出现了明显的下降趋势，至实验结束时，冗余占比数值已达到 33%，与理想化数值相比，下降了 2%；实验组 2 的起始数据参量冗余占比也略高于理想化数值水平，但整体下降幅度高于实验组 1，整个实验过程中，冗余占比下降了 6%，全局最小值与理想冗余占比 35% 相比，下降了 4%；实验组 3 的数据参量冗余占比始终保持稳定，

整个实验过程中,一直低于理想化数值水平。综上可知,随着面向 5G 通信网络全局化状态信息非线性切换系统的应用,信号参量在不同传输介质中的数据冗余占比均出现一定程度的下降,更为符合信息切换的实际应用需求。

相应切换系统仿真曲线如图 11 所示。

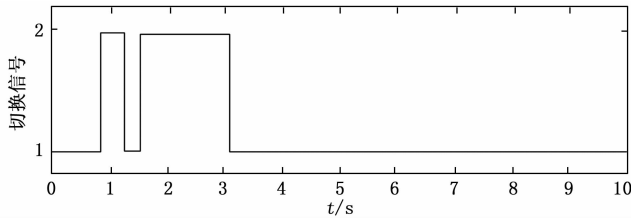


图 11 切换信号变化曲线

由图 11 可以看出,控制输入满足合理增益,原系统状态以较快的速度渐近稳定到平衡点,主要原因在于本文方法遵照通信网络内非线性切换格局的建立条件,连接数据观测器与数据控制器,联合切换子电路,干预模糊数据解耦结构的执行接入行为,释放网络环境中的冗余堆积数据,使得切换信号快速趋于稳定。

3.2.3 网络整体切换次数

针对上述场景对网络整体的切换次数和系统吞吐量进行了仿真。初始时刻在 LTE 网络的覆盖小区内随机分布 100 个终端,各个终端根据自己的位置,接入距离最近的网络,用户进行切换判决的时间间隔为 1 秒,仿真时间为 100 秒。

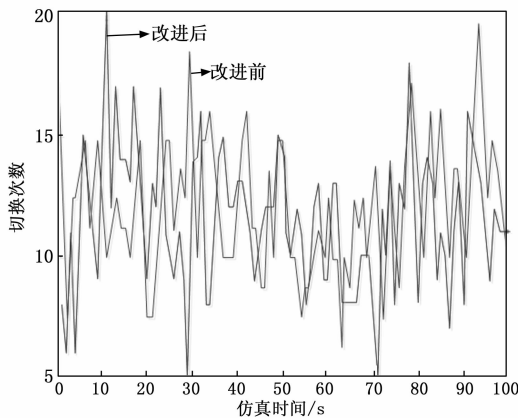


图 12 网络整体切换次数

相比于改进前的切换次数仿真结果图,从图 12 可以看出,通过干预模糊数据解耦结构的执行接入行为,释放网络环境中的冗余堆积数据,在判断是否从当前网络切换到其他网络时,适当降低终端用户的带宽需求值,大大降低了网络整体的切换次数,也就是降低了用户单位时间内的平均切换次数。

4 结束语

在 5G 通信网络中,因数据信息的整体传输频率较快,极易因信号参量的冗余,而造成较大的信息负载压力。而随着全局化状态信息非线性切换系统的应用,数据观测器、

数据控制器等硬件设备的执行功能得到了进一步完善,且在 HDCSN 协作缓存架构的调度下,云分发协议可直接作用于各级设备元件,大大降低了系统数据库所面临的数据缓存压力,可在避免信号数据传输冗余行为的同时,实现对信息参量的快速切换处理。

参考文献:

- [1] 齐彦丽,周一青,刘玲,等.融合移动边缘计算的未来 5G 移动通信网络[J].计算机研究与发展,2018,55(3):478-486.
- [2] 文凯,陈永丽,郑文倩,等.毫米波 5G 网络中一种 D2D 通信的资源分配方案[J].计算机应用研究,2019,36(3):270-273.
- [3] 张德民,付永莉,杨康.能量获取框架下的 5G 绿色通信小区选择算法[J].电子技术应用,2018,44(10):124-127.
- [4] 王树东,杜巍,王焕宇,等.基于改进非线性下垂控制的微电网并/离网切换技术研究[J].电测与仪表,2018,55(16):118-124.
- [5] 杨政,甄子洋,蒋烁莹,等.近空间可变翼飞行器小翼切换自适应控制方法[J].哈尔滨工程大学学报,2019,40(5):886-891.
- [6] 惠宇,池荣虎.基于迭代扩张状态观测器的数据驱动最优迭代学习控制[J].控制理论与应用,2018,35(11):129-136.
- [7] 曾令康,李大虎,姚伟,等.基于数据驱动的背靠背柔性直流自适应广域阻尼控制[J].中国电机工程学报,2018,38(22):114-126.
- [8] 张永伍,高海霞,张艳霞,等.基于光照控制网络的 RDM 改进数据传输方案[J].半导体光电,2018,39(6):84-88.
- [9] 付贤松,张明哲.一种用于升压型 DC-DC 变换器的新型软启动电路[J].固体电子学研究与进展,2018,38(5):61-65,81.
- [10] 李勇,黄庆林,谷璐璐,等.一种双电压合成信号脉宽调制的低功耗高速电磁铁驱动电路[J].电工技术学报,2019,34(2):57-65.
- [11] 尤晶晶,符周舟,李成刚,等.并联式六维加速度传感器的解耦参数辨识及其扰动分析[J].振动与冲击,2019,38(1):142-149.
- [12] 刘世蕾,黄影平,胡兴,等.基于自适应外点剔除与解耦算法的视觉里程计[J].信息与控制,2019,48(2):48-54.
- [13] 孙冬雪,王竹刚.基于 DDR3 SDRAM 的大容量异步 FIFO 缓存系统的设计与实现[J].电子设计工程,2018,26(9):139-142.
- [14] 黄濛濛,刘军,张逸凡,等.基于无线信道状态信息的跌倒无源监测方法[J].计算机应用,2019,39(5):1528-1533.
- [15] 陈征,温广瑞,张志芬,等.集成轴心轨迹信息熵及盒维数的转子故障程度判别与故障预示[J].西安交通大学学报,2019,53(2):46-52.
- [16] 谷文苑,赵尚弘,东晨,等.一种 K 分布强湍流下的测量设备无关量子密钥分发方案[J].物理学报,2019,68(9):68-73.
- [17] 聂敏,雷鹏,杨光,等.基于最大权重纠缠分发的量子无线多跳网络路由协议研究[J].量子光学学报,2019,25(1):28-41.
- [18] 毕猛,王安迪,徐剑,等.基于离散马尔科夫链的数据库用户异常行为检测[J].沈阳工业大学学报,2018(1):70-76.