

火电厂过热汽温的优化控制算法研究

苗荣霞, 马路遥, 蔡奇志, 杨靖

(西安工业大学 电子信息工程学院, 西安 710000)

摘要: 由于火电厂过热蒸汽温度控制具有大延迟、大惯性、非线性、强时变性的特性, 传统 PID 控制算法难以实现良好的控制效果; 为了优化火电厂过热蒸汽温度控制, 提出了一种基于 DMC 的改进串级 PID 控制算法; 该算法采用 DMC 改进主控制器输入参数, 预测未来输出值, 通过预测值与实际值的差值实现输入参数的校正; 仿真结果分析表明, 该算法比传统 PID 控制算法降低了过热蒸汽温度的超调量, 缩短了汽温控制的过渡过程时间, 提高了控制系统的抗扰动能力, 使控制系统的动态性能和静态性能有了极大改善。

关键词: 火电厂; 过热汽温控制; DMC; 串级 PID

Research on Optimal Control Algorithm of Superheated Steam Temperature in Thermal Power Plant

Miao Rongxia, Ma Luyao, Cai Qizhi, Yang Jing

(School of Energy and Power Engineering, Xi'an Technological University, Xi'an 710000, China)

Abstract: Due to the large delay, large inertia, nonlinearity and strong time-varying characteristics of superheated steam temperature control in thermal power plants, traditional PID control algorithms are difficult to achieve good control effects. In order to optimize the superheated steam temperature control of thermal power plants, an improved cascade PID control algorithm based on DMC is proposed. The algorithm uses DMC to improve the input parameters of the main controller, predicts the future output value, and corrects the input parameters by the difference between the predicted value and the actual value. The simulation results show that compared with the traditional PID control algorithm, the algorithm reduces the overshoot of superheated steam temperature, shortens the transition time of steam temperature control, improves the anti-disturbance capability of the control system, and makes the dynamic performance and static performance of the control system has been greatly improved.

Keywords: thermal power plant; superheated steam temperature control; DMC; cascade PID

0 引言

在火力发电机组中锅炉过热蒸汽温度对安全经济体制起着至关重要的作用, 是检验火电厂锅炉过热蒸汽温度控制精度和系统运行性能的首要评判指标, 对过热蒸汽温度控制品质的好坏直接影响到整个火电机组运行的平稳性、安全性与经济性。火电机组的平稳、安全、高效的运行对火电厂来说具有重大意义。炉内的过热蒸汽过高就会造成部分炉内输送管道和炉内设备器件的形变, 很容易造成机组运行的安全隐患; 而炉内的过热蒸汽温度过低, 则会大大降低火电机组的运行效率。因此在任何条件下炉内的过热蒸汽温度都应该在其规定的范围之内。大型火电厂火电机组过热蒸汽温度在干扰情况下动态误差要求控制在拟定值 $\pm 5\%$, 无干扰情况下静态误差要求控制在拟定值 $\pm 1\%$ 或 $\pm 1.5\%$ 以内。鉴于传统 PID 控制算法在控制被控对象时需要准确的函数模型, 而过热蒸汽温度及其扰动的数学模

型具有非线性、强时变性, 采用传统 PID 控制算法已经难以实现锅炉过热蒸汽温度的控制精度, 因此研究火电厂锅炉过热蒸汽温度控制具有至关重要作用。

目前, 针对过热汽温控制问题研究人员进行了大量研究^[1], 文献[2]提出了 DMC 控制过热蒸汽温度的控制策略, 该策略利用 DMC 能直接处理带有纯滞后对象和对大惯性有较强适应能力的特性, 实现了 DMC 对过热蒸汽温度控制的优化仿真。但此控制方法在系统具有模型误差和消除扰动两种状况下, 系统误差校正的选择是抵触的, 难以实现系统稳定性和抗干扰能力并存。文献[3]利用模糊算法不依靠被控对象数学模型的控制特性, 使模糊算法和串级 PID 控制算法结合使用, 提出了模糊串级 PID 控制算法。但是模糊控制算法当中的规则以及隶属度函数均由长时间累积的经验形成和制定, 受经验影响模糊控制算法实行起来结果也会错综复杂, 不易归纳总结。文献[4]提出采用径向基神经网络优化串级 PID 的控制算法, 这种方法采用最近邻聚类法和梯度下降法联合的混合学习算法构造 RBF 神经网络, 实现对温度模型的识别以及对串级 PID 控制输出参数的修正, 但是此算法缺陷在于 RBF 神经网络的建立需要大量训练数据的提供, 并不容易实现。文献[5]针对常规 PID 控制

收稿日期:2020-04-13; 修回日期:2020-05-11。

作者简介: 苗荣霞(1971-), 女, 陕西西安人, 副教授, 主要从事计算机测控技术方向的研究。

通讯作者: 马路遥(1993-), 男, 河北石家庄人, 硕士, 主要从事计算机测控技术方向的研究。

调节效果动态性能差的问题, 提出基于一阶加纯滞后模型, 将一种改进的内模 PID 控制方案应用于火电厂火热蒸汽温度的控制, 此控制策略可以实现系统动态误差的缩小和抗扰动能力, 对具有大延迟、惯性强的被控对象能够实现有效控制, 但对于具有非线性和强时变性的被控对象控制效果较弱。

本文针对火电厂过热蒸汽温度控制, 提出针对火电厂过热蒸汽温度控制的基于 DMC 的改进串级 PID 控制算法, 通过仿真比较验证了本控制策略的控制能力。

1 DMC 优化串级 PID 控制系统设计

以 SMPT-1000 系统锅炉单元的反应器中过热蒸汽温度为主控制器的被控制对象^[6], 而物料入口流量为辅控制器的被控对象。反应器过热蒸汽温度与物料入口流量的 PID 串级控制算法, 在 PCS7 中 AS 站实现基本控制回路。本系统利用 PCS7 SIMATK: Manager 进行工艺过程的工程师站的组态、操作员的组态以及数据网络的组态, 并用模块化的编程工具 CFC, 编写 SMPT-1000 系统中物料入口流量与反应器压强的串级 PID 控制回路以及其余变量的简单控制回路, 利用 SFC 编写工艺流程的开车顺序, 并编译所有程序, 进行系统硬件组态与软件组态的下载, 完成系统所有控制程序的调试。SMPT-1000 物料入口流量信号通过 S7-400PLC 采集与上位机进行 Profinet 通讯。在 MATLAB 中实现 DMC 算法框架的搭建, 采用 OPC 通讯协议, 将 OS 站作为 OPC 服务器, Matlab 作为 OPC 客户端, 实现 Matlab 与 OS 站的数据交换。通过 Profibus 通讯, 实现 OS 站与 AS 站中反应器入口流量与温度串级 PID 控制的数据交互, 最终实现对过热蒸汽温度的优化控制, 如图 1 所示。

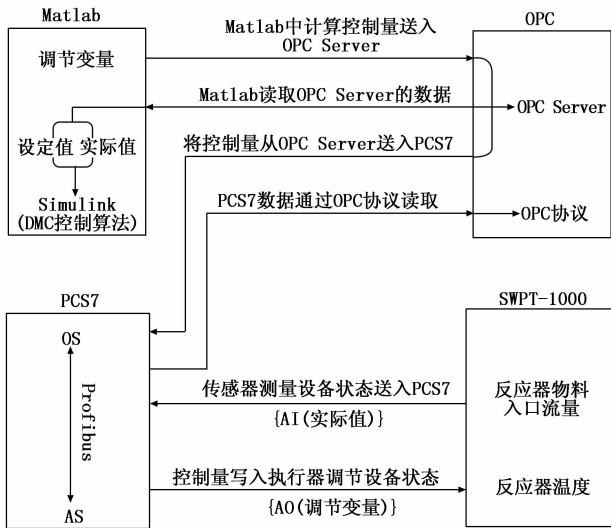


图 1 系统整体框架设计图

2 预测算法结构

目前动态矩阵 (DMC) 控制算法是应用最为广泛, 且基于被控对象开环阶跃响应模型的一种预测控制算法, 在

控制中包含了数字积分环节, 对消除系统静差非常有效, 其模型搭建简易, 且对被控对象模型采用实时的反馈滚动校正, 提高了动态矩阵控制算法在控制系统任何情况下使被控对象模型与之匹配的能力和抗扰动能力。而采用滚动优化的运算方法, 主要应对于具有大滞后、强耦合、强时变性等很难建立出精准被控对象的数学模型。

动态矩阵 (DMC) 利用系统信息, 建立基于系统阶跃响应的简易模型, 没有模型结构上的限制, 但有很强的功能性, 这样不但免去了对复杂模型的识别过程, 还易于在控制器中实现。同一条件下, 在测取系统阶跃响应系数时, 可以对多次测量的结果进行均值分析, 并得到准确的预测模型。随后采用闭环算法, 通过滚动优化确定系统的控制系数, 减小模型误差以及其在实际过程中存在的其他不确定因素的影响, 使系统紧密的跟随设置的期望值。

预测算法结构中反应器温度模型的预测、对反应器温度实施控制的控制器和对参数修正的校正器是 DMC 的三大组成部分; 反应器温度模型的预测通过采用单位阶跃响应模型预测过热蒸汽温度未来的输出值; 控制器包括滚动优化, 只取计算出的 m 个控制量中的第一个作用于蒸汽温度, 使控制系统输出具有很高的动态特性; 校正器包括误差校正部分, 采用当前的蒸汽温度实际输出值 x 和蒸汽温度预测的 y 比较得出的温差 e 来修正未来其他时刻的温度预测值。DMC 算法控制结构如图 2 所示。

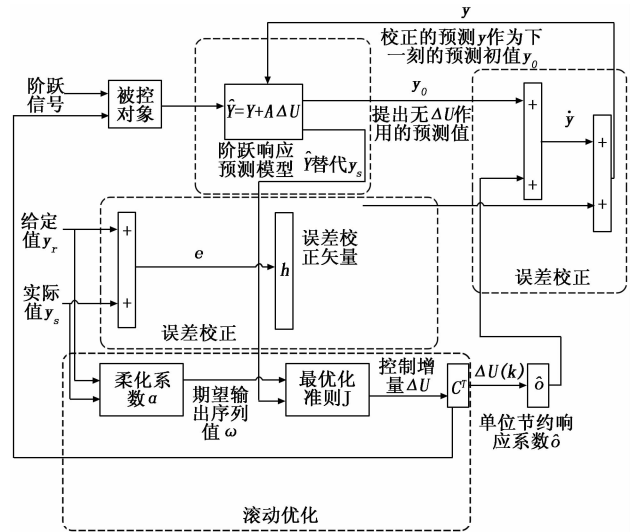


图 2 DMC 算法控制结构图

1) 模型预测:

给蒸汽温度一个阶跃信号后可得其阶跃响应, 单位阶跃响应在采样时刻的值是用动态系数 a_1, \dots, a_p 来描述的, a_p 是足够接近稳态值的系数。

若在所有 $k-i (i=1, 2, \dots, k)$ 时刻同时有输入, 则根据叠加原理有:

$$y(k) = \sum_{i=1}^{k-1} a_i \Delta u(k-i) + a_p \Delta u(k-p) \quad (1)$$

利用上式可以得到 $y(k+j)$ 的 n 步预估 ($n < p$) 为:

$$\hat{y}(k+i) = \sum_{i=1}^{p-1} a_i \Delta u(k+j-i) + a_p \Delta u(k+j-p) \quad (j=1, 2, \dots, n) \quad (2)$$

由于只有过去的温度控制输入是已知的, 因此在利用动态模型做预估时有必要把过去的输入对未来的输出贡献分离出来, 上式可以写成:

$$\hat{y}(k+j) = \sum_{i=p+1}^{p-1} a_i \Delta u(k+j-i) + a_p \Delta u(k+j-p) + \sum_{i=1}^j a_i \Delta u(k+j-i) \quad (j=1, 2, \dots, n) \quad (3)$$

上式右端前两项为过去输入对输出的 n 步预估计, 记为:

$$y_0(k+j) = \sum_{i=p+1}^{p-1} a_i \Delta u(k+j-i) + a_p \Delta u(k+j-p) \quad (j=1, 2, \dots, n) \quad (4)$$

将式 (3) 写成矩阵的形式:

$$\begin{bmatrix} \hat{y}(k+1) \\ \hat{y}(k+2) \\ \dots \\ \hat{y}(k+n) \end{bmatrix} = \begin{bmatrix} a_1 & & & 0 \\ a_2 & a_1 & & \\ \dots & \dots & \dots & \\ a_n & a_{n-1} & \dots & a_1 \end{bmatrix} \begin{bmatrix} \Delta u(k) \\ \Delta u(k+1) \\ \dots \\ \Delta u(k+m-1) \end{bmatrix} + \begin{bmatrix} y_0(k+1) \\ y_0(k+2) \\ \dots \\ y_0(k+n) \end{bmatrix} \quad (5)$$

为增加系统的动态稳定性和控制输入的可实现性, 以及减少计算量, 可将 Δu 组成的向量减少为 m 维 ($m < n$), 则式 (5) 可变为:

$$\begin{bmatrix} \hat{y}(k+1) \\ \hat{y}(k+2) \\ \dots \\ \hat{y}(k+n) \end{bmatrix} = \begin{bmatrix} a_1 & & & 0 \\ a_2 & a_1 & & \\ \dots & \dots & \dots & \\ a_n & a_{n-1} & \dots & a_{n-m+1} \end{bmatrix} \begin{bmatrix} \Delta u(k) \\ \Delta u(k+1) \\ \dots \\ \Delta u(k+m-1) \end{bmatrix} + \begin{bmatrix} y_0(k+1) \\ y_0(k+2) \\ \dots \\ y_0(k+n) \end{bmatrix} \quad (6)$$

记:

$$\begin{aligned} \hat{\mathbf{Y}} &= [\hat{y}(k+1), \hat{y}(k+2), \dots, \hat{y}(k+n)]^T; \\ \Delta \mathbf{U} &= [\Delta u(k), \Delta u(k+1), \dots, \Delta u(k+m-1)]^T; \\ \mathbf{Y}_0 &= [y_0(k+1), y_0(k+2), \dots, y_0(k+n)]^T; \end{aligned}$$

$$\mathbf{A} = \begin{bmatrix} a_1 & & & 0 \\ a_2 & a_1 & & \\ \dots & \dots & \dots & \\ a_n & a_{n-1} & \dots & a_{n-m+1} \end{bmatrix};$$

则式 (3) 可以写成:

$$\hat{\mathbf{Y}} = \mathbf{A} \Delta \mathbf{U} + \mathbf{Y}_0 \quad (7)$$

2) 滚动优化:

控制系统的动态响应系统数和系统的控制增量是模型

预测的决定性因素, DMC 控制算法的控制增量是通过使最优化准则的值为最小来确定的, 能够使系统在未来 n 个时刻的输出值尽可能接近期望值, 为简单起见, 取控制加权系数 $\lambda(j) = \lambda$ (常数)。

若令:

$$\mathbf{W} = [\omega(k+1), \omega(k+2), \dots, \omega(k+n)]^T \quad (8)$$

式中, $\omega(k+j)$ 称为期望输出序列值, 在预测控制类算法中, 要求闭环响应沿着一条指定的、平滑的曲线到达新的稳定值, 以提高系统的鲁棒性。

一般取:

$$\omega(k+j) = \alpha^j y(k) + (1-\alpha^j) y_r \quad (j=1, 2, \dots, n) \quad (9)$$

式中, α 为柔化系数, $0 < \alpha < 1$; $y(k)$ 为系统实测输出值; y_r 为系统的给定值则最优化准则为:

$$J = \lambda \Delta \mathbf{U}^T \Delta \mathbf{U} + (\mathbf{Y} - \mathbf{W})^T (\mathbf{Y} - \mathbf{W}) \quad (10)$$

用 \mathbf{Y} 的最优预测值 $\hat{\mathbf{y}}$ 代替 \mathbf{Y} 令 $\frac{\partial J}{\partial \Delta \mathbf{U}} = 0$

得到控制增量:

$$\Delta \mathbf{U} = (\lambda \mathbf{I} + \mathbf{A}^T \mathbf{A})^{-1} \mathbf{A}^T (\mathbf{W} - \mathbf{Y}_0) \quad (11)$$

式 (11) 与实际值无关, 是 DMC 算法的开环形式, 偏差较大又不能抑制系统受到的扰动, 故采用闭环控制算法, 将计算出来的 m 个控制增量中的第一个值用于闭环控制, 可以增加系统的动态稳定性和控制输入的可实现性, 以及减少计算量, 实际使用的控制增量为:

$$\Delta u(k) = c^T (\lambda \mathbf{I} + \mathbf{A}^T \mathbf{A})^{-1} \mathbf{A}^T (\mathbf{W} - \mathbf{Y}_0) = d^T (\mathbf{W} - \mathbf{Y}_0) \quad (12)$$

式中, $c^T = [1, 0, \dots, 0]$; $d^T = c^T (\lambda \mathbf{I} + \mathbf{A}^T \mathbf{A})^{-1} \mathbf{A}^T$

3) 温差校正:

在 k 时刻实施控制作用后, 在 $k+1$ 时刻的实际输出 $y(k+1)$ 与预测的输出:

$$\hat{y}(k+1) = y_0(k+1) + a_1 \Delta u(k) \quad (13)$$

不一定相等, 这就需要构成预测误差:

$$e(k+1) = y(k+1) - \hat{y}(k+1) \quad (14)$$

并用此误差加权后修正对未来其他时刻的预测即:

$$\tilde{\mathbf{Y}}_p = \hat{\mathbf{y}}_p + h e(k+1) \quad (15)$$

式中, $\tilde{\mathbf{Y}}_p = [\tilde{Y}(k+1), \tilde{Y}(k+2), \dots, \tilde{Y}(k+p)]^T$ 为 $t = (k+1)T$ 时刻经误差校正后所预测的 $t = (k+1)T$ 时刻的系统输出; $h = [h_1, h_2, \dots, h_p]^T$ 为误差矢量, $h_1 = 1$

校正后的 $\tilde{\mathbf{Y}}_p$ 作为下一时刻的预测初值:

令:

$$y_0(k+i) = \tilde{y}(k+i+1) \quad (i=1, 2, \dots, p-1) \quad (16)$$

由式 (15) 和 (16) 得下一时刻的预测初值为:

$$\begin{cases} y_0(k+i) = \hat{y}(k+i+1) + h_{i+1} e(k+1) \\ \quad \quad \quad \quad (i=1, 2, \dots, p-1) \\ y_0(k+p) = \hat{y}(k+p) + h_p e(k+1) \end{cases} \quad (17)$$

由于动态矩阵的控制模型具有卷积的性质, 使得 DMC 控制算法采样周期大大增加, 而且达不到常规 PID 控制算法采样周期的百分之三十, 所以在应对工艺过程中一些干

扰因素的突发影响，其使系统抗扰动方式却没有串级 PID 控制算法更为有效。因此，为了使系统抗扰动能力的提高，充分发挥 DMC 与串级 PID 控制算法各自优势，将串级控制结构引入动态矩阵，在内环采用的是串级 PID 控制算法，主要是抑制系统中由突发因素引起的强扰动，而外环采用动态矩阵控制算法，其良好的跟踪性在被控对象模型适配时发挥更好的鲁棒性。因此对于拥有大延迟、大惯性、非线性、强时变性的工业被控对象来说，采用 DMC 改进的串级 PID 控制效果更加显著。

火电机组的反应器内部反应复杂变量种类繁多，并且具有大滞后、强时变、强耦合的特性。而对于火电机组的反应器而言，反应器温度控制指标的要求非常严格，但是反应器中的干扰因素较多，比如反应器物料入口流量以及反映器内压强，都会对反应器温度产生极大影响，为了实现系统的动态平衡，可以通过控制物料入口流量来控制反应器压强，进而控制反应器温度。因此，本文针对不同性质的被控变量分别采用不同的控制策略。反应器物料入口流量和反应器压强是无延迟和惯性的被控变量，因此采用串级 PID 控制策略可以完美的实现工艺控制要求。但是由于反应器温度具有大滞后、强时变、强耦合的特性，采用简单的控制算法往往无法达到工艺的控制标准，因此本文采用动态矩阵改进串级 PID 的串级控制结构来控制反应器中的过热蒸汽温度。DMC 优化串级 PID 控制的结构设计如图 3 所示。

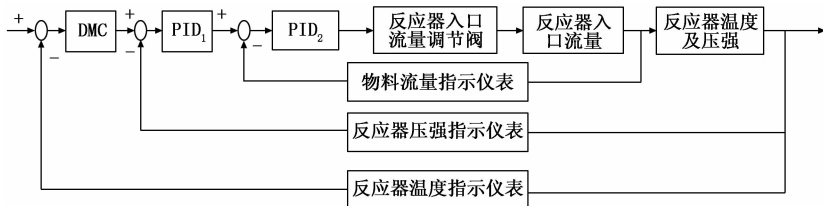


图 3 DMC 优化自适应串级 PID 控制结构图

3 改进算法仿真研究

仿真测试平台由 OS 站和 Matlab 仿真软件共同搭建完成。启动 WINCC 时，系统会自动启动内部的 OPCServer，完成以 OPC 技术为通信桥梁的数据通信，而 Matlab 可以通过 OPC 工具箱 OPCtool 与 OPCServer 建立连接、传输数据，进而实现 Matlab 与 Wincc 的数据通信。以 OS 站作为 OPC 服务器，Matlab 作为 OPC 客户端，两者均采用 OPC 协议实现数据交换。仿真模型用图 4 所示的 OPC configure 建立出 Matlab 客户端与 OS 站服务器的连接，其中将从 OS 站中读取到的实际参数添加在 OPC Read 中，把 Matlab 运算后的结果添加在 OPC Write 中。

在火电机组工作过程中具有较为复杂的工艺流程，反应罐是火电机组的重要组成部分，为了保证火电机组高效、绿色、减排地运行，需要对反应罐中的变量进行合理把控。合理的控制策略，能够实现反应罐物料入口流量的控制、反应罐的压强控制以及反应罐的温度控制，并确保各个变

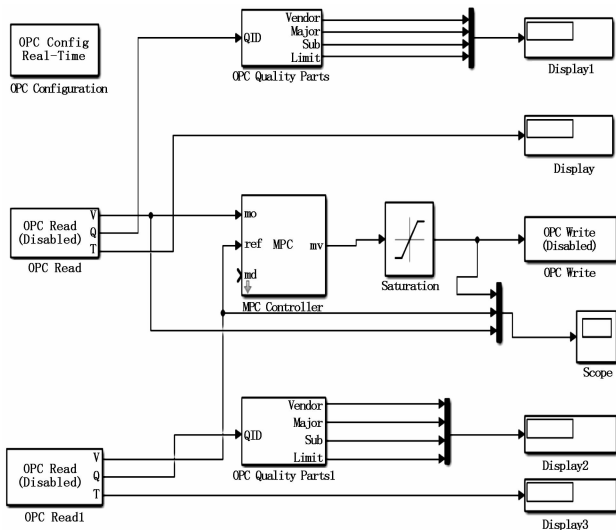


图 4 Simulink 模型的搭建

量之间相互协调，保障火电机组安全、平稳地运行。但是火电机组中反应罐的工艺过程相对复杂，工作过程中会出现高温、高压的情况，因此将实际机组装置中的反应罐移动到实验室进行控制策略的研究非常困难。对此，本文采用 SMPT-1000 高级多功能过程与控制实训系统，此系统采用工业级高精度动态仿真技术，为实现优质控制策略提供有效平台。

为验证本文提出采用 DMC 改进串级 PID 控制算法的优越性，通过 Matlab 进行仿真同时与常规 PID 控制与 DMC-PID 串级控制进行对比分析研究。以 SMPT-1000 中反应器中大惯性、大时延、强时变的过热蒸汽温度被控对象为例，测试实验控制三种不过热蒸汽温度模型，对被控对象模型进行优化控制。针对三种过热蒸汽温度控制的模型，进行 DMC 改进串级 PID 的对比试验，验证本控制算法较常规 PID 和 DMC-PID 串级控制在被控对象发生改变时调节效果上的优势。

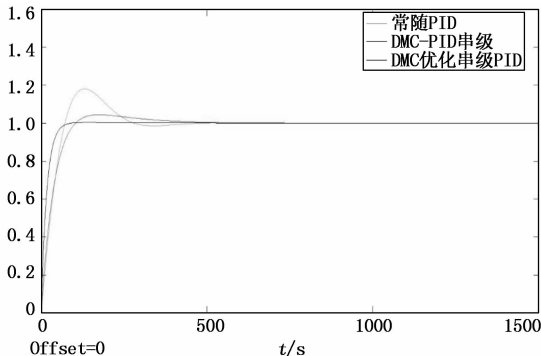


图 5 模型一

稳定性仿真分析使用 Matlab 软件平台对 DMC 改进的串级 PID 控制算法与 DMC-PID 及常规 PID 进行控制仿真验证。通过以上仿真实验对比可以看出在模型一和模型二下，采用 DMC 改进串级 PID 进行控制，通过性能指标分

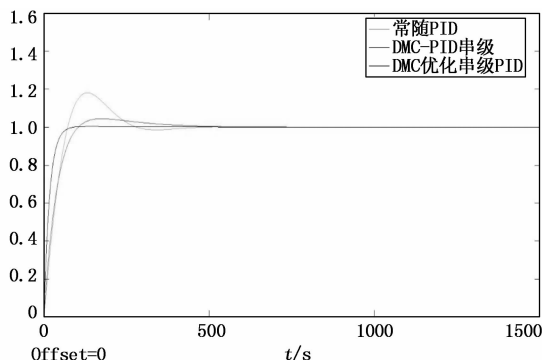


图 6 模型二

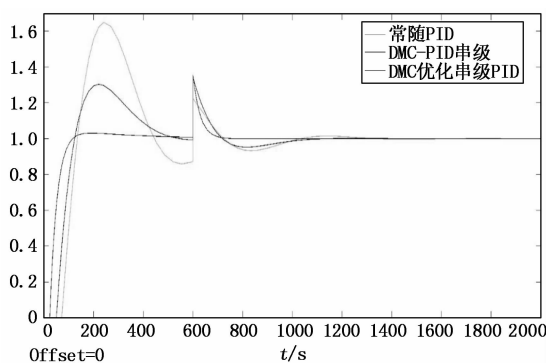


图 7 模型三及其二次扰动

析, 结果较常规 PID 和 DMC-PID 串级控制相比, 模型一中常规 PID 调节时间为 417 s, DMC-PID 串级调节时间为 266 s 而基于 DMC 改进的串级 PID 调节时间为 200 s, 系统调节时间分别为分辨缩短了 52% 和 25%。模型二中常规 PID 调节时间为 413 s, DMC-PID 串级调节时间为 311 s 而基于 DMC 改进的串级 PID 调节时间为 215 s, 系统调节时间分别为分辨缩短了 48% 和 31%。

抗扰动仿真分析使用 MTALAB 软件平台对 DMC 改进的串级 PID 控制算法与 DMC-PID 及常规 PID 进行控制仿真与干扰验证。在模型三下, 常规 PID 调节时间为 331 s, DMC-PID 串级调节时间为 288 s, 而基于 DMC 改进的串级 PID 调节时间为 156 s, 系统调节时间缩短了 53% 和 46%, 在 600 s 时给锅炉水位控制系统施加设定值为 10 的单位阶跃响应, 待水位稳定在设定值后, 仿真效果与 DMC-PID 和常规 PID 控制系统相比, 在二次扰动之后调节时间分别缩短了 37% 和 15%, 能够极大地消除超调量, 使得被控对象的特性曲线更加稳定, 降低了曲线的波动性。DMC 改进的串级 PID 算法系统在超调量和调整时间上均获得了更好的控制效果, 在过热蒸汽温度扰动发生时系统相应速度快、调节时间短, 使汽包液位稳定在设定值范围内无误差, 对于锅炉过热蒸汽温度与物料入口流量的扰动表现出较好的抑制能力。综上所述, 通过对比仿真实验结果分析, 通过采用 DMC 改进串级 PID 的控制算法, 可以极大地缩短控制系统的调节时间, 消除稳态误差以及超调量, 在很大程度上增强了系统的动态性能, 并能够合理控制被

控对象的实时变化, 尤其是在具有大延迟、大惯性、多扰动、强时变特性的被控对象上有着不可比拟的优势。

4 结束语

本文针对火电厂过热蒸汽温度的优化控制算法进行研究, 提出 DMC 改进串级 PID 控制算法。在串级 PID 控制过程中采用 DMC 优化主控制器的输入参数, 通过滚动优化实现任意时刻数值最优化, 解决了过热蒸汽温度变化多引起的一些扰动, 所导致过热蒸汽温度调节无法达到满意的效果, 使得过热蒸汽温度的控制过程更加平稳。同时, 经过 DMC 改进的串级 PID 控制算法可以迅速适应控制系统的动态性能, 计算量小, 调节时间短, 超调量小, 能够达到系统的实时控制要求。

参考文献:

- [1] 钱虹, 冯裕卿. 针对过热汽温控制的自适应预测控制器设计 [J]. 系统仿真学报, 2019, 31 (5): 1002-1009.
- [2] 王永兰, 王文兰, 魏阿明. 基于 DMC-PID 串级控制的火电厂锅炉汽包水位控制系统 [J]. 动力工程, 2009, 29 (8): 761-764.
- [3] 黄宇, 王东风, 韩璞. 模糊自整定 PID 控制及其在过热汽温系统中的应用 [J]. 电力科学与工程, 2004 (3): 37-40.
- [4] 董文波. 基于神经网络的锅炉蒸汽温度控制系统 [D]. 哈尔滨: 哈尔滨理工大学, 2014.
- [5] 郭瑞君, 张国斌, 纪煜, 等. 基于模糊自适应内模控制的主蒸汽温度控制系统研究 [J]. 中国电力, 2018, 51 (12): 118-123.
- [6] 刘宝, 张晨. 基于 OPC 的 SIMATICPCS7 预测控制实验系统设计与实现 [J]. 实验技术与管理, 2017, 34 (4): 130-135.
- [7] 郭娜, 李彩虹, 王迪, 等. 结合预测和模糊控制的移动机器人路径规划 [J/OL]. 计算机工程与应用: 1-9 [2019-10-30].
- [8] 王富强, 李晓理, 张秋生, 等. 基于 Smith 控制与预测函数控制的再热汽温多变量控制快速计算方法 [J]. 计算机应用, 2015, 35 (12): 3597-3601.
- [9] 张惜岭, 罗雄麟, 王书斌. 过程预测控制中约束可行性研究与在线调整 [J]. 化工学报, 2012, 63 (5): 1459-1467.
- [10] 王堃, 王广军. 基于 SMITH 预估的神经网络再热汽温控制 [J]. 计算机仿真, 2008 (1): 256-258, 293.
- [11] 刘志远, 吕剑虹, 陈来九. 智能 PID 控制器在电厂热工过程控制中的应用前景 [J]. 中国电机工程学报, 2002 (8): 129-135.
- [12] 尹志宇, 解泓, 郭晴, 等. 新型模糊自整定 PID 控制器的温度控制 [J]. 工业加热, 2009, 38 (2): 53-55.
- [13] 白建云, 范常浩, 李金霞. 基于预测模型的 SNN 控制在湿法脱硫中的应用 [J]. 自动化与仪表, 2017, 32 (3): 39-43.
- [14] 郭奇, 杨秀丽, 任芳, 等. 基于预测模型的模糊-PID 控制及仿真研究 [J]. 控制工程, 2011, 18 (3): 360-363.
- [15] 韩璞, 孙海蓉, 周黎辉. 自适应神经元 PID 控制器在过热汽温控制中的应用 [J]. 华北电力大学学报, 2005 (5): 64-67.