

一种通用的导弹电点火具检测系统设计

李晓颖¹, 刘航航¹, 李云娇², 李波¹

(1. 中国兵器工业第 203 研究所, 西安 710065; 2. 中国航天第九院十六研究所, 西安 710010)

摘要: 为了安全、准确地检测导弹、火箭弹电点火具导通电阻, 设计了一种可通用于不同型号导弹、火箭弹的电点火具检测系统, 该检测系统在 $-40 \sim +55$ °C 条件下检测电流小于 5 mA、检测误差小于 0.03Ω ; 首先分析了导弹、火箭弹电点火具电阻检测的特点; 随后给出了检测系统的总体设计; 紧接着进行了详细的硬件设计, 包括通道切换电路设计、恒流电路和数据采集电路设计、控制与数据处理电路设计; 然后讨论了检测系统的软件设计; 最后通过环境试验和实际应用验证了该检测系统安全性高, 精度高, 通用性强。

关键词: 导弹电点火具; 检测系统; 安全性高; 精度高; 通用性强

Design of a General Missile Electric Igniter Detection System

Li Xiaoying¹, Liu Hanghang¹, Li Yunjiao², Li Bo¹

(1. No. 203 Research Institute of China Ordnance Industries, Xi'an 710065, China;

2. Sixteenth Research Institute, Ninth Research Academy, China Aerospace, Xi'an 710010, China)

Abstract: In order to detect missile and rocket electric igniter resistance safely and accurately, an electric igniter detection system which can be commonly used for different types of missiles and rockets is designed. The detection system has a detection current of less than 5 mA and a detection error of less than 0.03Ω at $-40 \sim +55$ °C. Firstly, the characteristics of resistance detection of missile and rocket electric igniter are analyzed. Later, the overall design of the detection system is given. Then detailed hardware design is carried out, including channel switching circuit design, constant current circuit and data acquisition circuit design, control and data processing circuit design. Then the software design of the detection system is discussed. Lastly, it is proved by environmental tests and practical applications that the detection system has high safety, high accuracy and strong versatility.

Keywords: missile electric igniter; detection system; high safety; high precision; strong versatility

0 引言

点火具是引爆武器系统主装药的引爆装置, 点火具能否可靠点火决定着武器系统的功能是否能够实现, 目前, 导弹、火箭弹等的点火、起爆系统广泛采用电点火具^[1]。导弹、火箭弹总装完成后, 电点火具的导通电阻是判断电点火具是否正常的重要参数, 因此导弹、火箭弹出厂前、入库前、出库前及长期贮存后需要对电点火具的导通电阻进行检测。导弹、火箭弹电点火具一方面导通电阻小, 通常在 $0.5 \sim 3.0 \Omega$ 之间; 另一方面属于火工品, 对检测的安全性要求非常高^[2-3]。基于导弹、火箭弹电点火具的以上两个特点, 要求电点火具导通电阻的检测误差要小, 通常要求在 $-40 \sim +55$ °C 条件下检测误差小于等于 0.1Ω ; 另外, 检测电点火具导通电阻的激励电流要小, 要远远低于导弹电点火具的安全电流^[4]。为了满足检测精度高、安全性高以及通用性强, 设计了一种在 $-40 \sim +55$ °C 条件下可通用于不同型号导弹、火箭弹的电点火具导通电阻检测系统。

1 系统总体设计

所设计的通用电点火具(以下简称电点火具)检测系统的总体设计如图 1 所示。该系统由通道切换电路、恒流电路、数据采集电路、控制与数据处理电路、供电电路、显示屏、按键、检测电缆和校准头等组成。

在电点火具方面, 不同型号的导弹、火箭弹的差异是 1# 接插件的型号、电点火具数量和电点火具在 1# 接插件的引出位置, 因此检测系统可以进行通用化设计。为了提高本系统的通用性, 设计了通用的通道切换电路, 本通道切换电路由继电器阵列组成, 实现将被测电点火具引入数据采集电路, 以采集电点火具两端的电压; 同时为了提高检测安全性, 利用继电器设计了电点火具短路保护电路, 仅在检测时电点火具才能解除短路保险。对于不同型号的导弹、火箭弹, 本系统只需适应性地更换检测电缆和稍微修改软件, 实现简单方便。本系统的恒流电路为基准电阻、被测电点火具提供恒定的小电流激励; 数据采集电路实现电阻两端电压的高精度采集; 控制与数据处理电路用于接收按键指令、系统控制、数据解算及检测信息的输出; 本系统采用标称电压 25.2 V 的可充电锂电池供电, 供电电路用于将电池电压转化为系统需要的电压; 显示屏采用北京迪文科技有限公司的分辨率为 640×480 的宽温串口彩色液晶屏 DMG64480K057_01WN, 用于显示检测信

收稿日期: 2020-03-04; 修回日期: 2020-03-29。

作者简介: 李晓颖(1987-), 男, 河南漯河人, 工程师, 主要从事嵌入式系统, 集成测试与控制系统方向的研究。

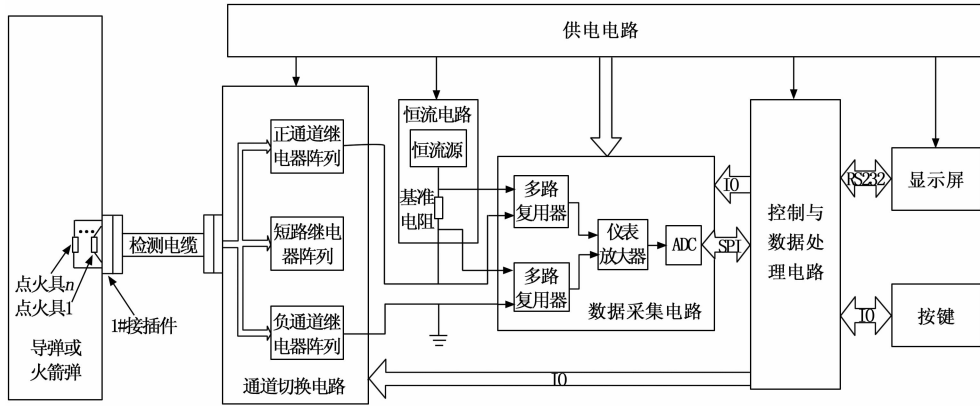


图 1 系统结构图

息；用户通过按键操作本系统；检测电缆用于连接本系统和被测导弹或火箭弹，设计长度为 3 米；校准头采用与导弹或火箭弹 1# 接插件同型号的接插件，通过将接插件的所有引出端短接在一起制作而成，检测前需要将校准头连接到检测电缆以获取本系统检测通道和检测电缆上的电阻值（称为校

集电路、控制与数据处理电路的设计。

2 硬件设计

2.1 通道切换电路设计

通道切换电路由正通道继电器阵列，负通道继电器阵列和短路继电器阵列组成，如图 2 所示。对于小型战术导弹、

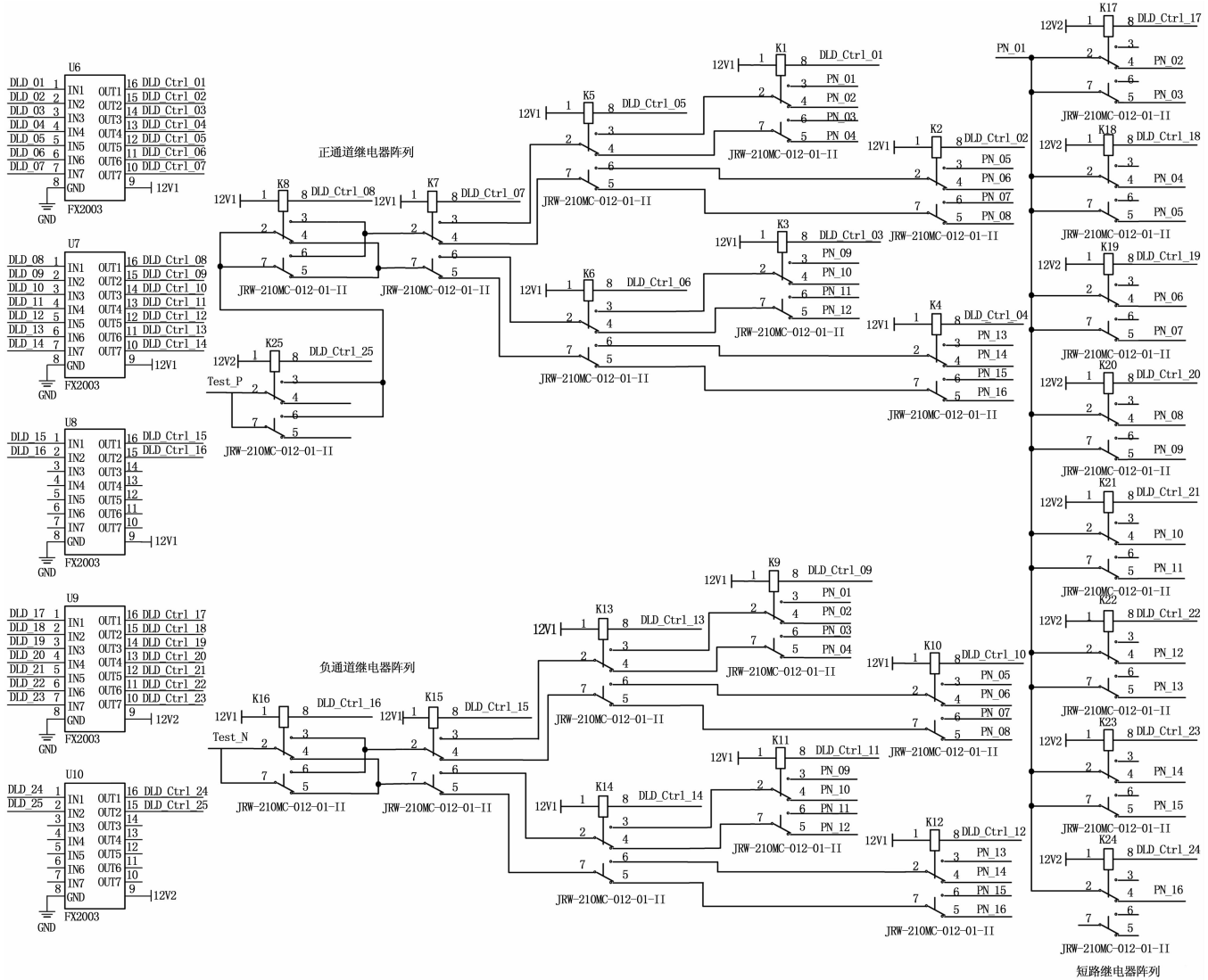


图 2 通道切换详细电路图

火箭弹, 点火具数量一般小于等于 16 个, 因此本系统设计了 16 选 1 的通道切换电路。正通道继电器阵列由 4 个 2 组电磁继电器 (JRW-210MC-012-01-II) 实现 16 通道选 8 通道, 再由 2 个 2 组电磁继电器实现 8 通道选 4 通道, 再由 1 个 2 组电磁继电器实现 4 通道选 2 通道, 最后由 1 个电磁继电器实现 2 通道选 1 通道, 最终实现 16 通道选 1 通道。以这种排列方式组成的继电器阵列所用的继电器数量最少。负通道继电器阵列与正通道继电器阵列的构成相同, 不再赘述。为了进一步提高检测安全性, 通过 8 个 2 组电磁继电器的常闭触点对 16 个点火具进行短路保护, 仅在检测时才对点火具解除短路保险。当点火具数量小于 16 个时, 该通道切换电路仍然通用, 当点火具数量大于 16 个时, 可以采用本文的方法扩展检测路数即可。另外, 本系统采用国营四四三三厂的达林顿晶体管阵列 FX2003 驱动继电器, FX2003 的 OC_COM 引脚 (即 9 引脚) 需要和继电器的 12 V 供电引脚连接在一起, 当 FX2003 停止驱动继电器时, FX2003 的 OC_COM 引脚为继电器线圈提供泄放通路, 将其电压箝位在 +12 V, 以免损坏达林顿晶体管。

2.2 恒流电路和数据采集电路设计

因为要保证点火具检测的安全性, 所以选择的恒流源的输出电流要小; 另外为了保证检测的精度, 恒流源的输出稳定性要好。基于以上分析, 选择 AD 公司的恒流源 LT3092IST#PBF。LT3092 仅需要两个电阻器就可设置输出电流的大小, 电路实现简单, 本系统设置 LT3092 输出 3.92 mA 恒定的电流; LT3092 的 SET 引脚具有 1% 初始准确度和低温漂系数, 电流调节性能优于 100 ppm/V (在 1.5 V 至 40 V 的输入电压范围)。

选择 TI 公司的 18 位高精度单电源供电 ADC ADS8699IPW 采集电压值。ADS8699 可通过软件设置输入范围: 双极范围包括: ± 12.288 V、 ± 10.24 V、 ± 6.144 V、 ± 5.12 V 和 ± 2.56 V, 单极范围包括: $0 \sim 12.288$ V、 $0 \sim 10.24$ V、 $0 \sim 6.144$ V 和 $0 \sim 5.12$ V; 另外 ADS8699 具有出色的精度性能: DNL: ± 0.6 LSB, INL: ± 1.75 LSB。

选择 AD 公司的多路复用器 ADG1608BRUZ 和 AD 公司的高精度仪表放大器 AD620BRZ 实现信号调理, AD620 仅需要一个外部电阻器来设置增益, 增益范围可设置为 $1 \sim 10\,000$, 本系统通过外接一个阻值为 2.61 k Ω 的电阻器设置 AD620 的增益为 19.9。

选择的基准电阻阻值为 5 Ω , 精度为 0.1% , 温漂为 10 ppm/ $^{\circ}\text{C}$ 。

根据本系统的总体设计和所确定的器件指标可知影响点火具检测精度的因素包括基准电阻的误差、ADC 的有效分辨率和仪表放大器的偏置误差, 具体分析如下:

1) 所选基准电阻的精度为 0.1% , 温漂为 10 ppm/ $^{\circ}\text{C}$ (即 $0.1\%/100$ $^{\circ}\text{C}$), 因此基准电阻的全温度误差小于等于 0.2% ;

2) 设置 18 位 ADC ADS8699IPW 的量程为 $0 \sim 6.144$ V, 根据 ADS8699IPW 的精度可知其有效位数不低于 15 位, 按照 15 位计算时, 每位对应的电压值为 0.188 mV/LSB, 即 ADC 的最大误差为 0.188 mV;

3) 仪表放大器 AD620BRZ 的输入输出偏置电压全温度范围内最大值为 1.085 mV, 因此电阻两端的电压采集最大误差为 0.188 mV + 1.085 mV = 1.273 mV。

由欧姆定律可知, 被测点火具的导通电阻 R_x 为:

$$R_x = \frac{U_x}{U_e} R_e \quad (1)$$

式中, U_x 是待测点火具两端的测量电压, R_e 是基准电阻的电阻值, U_e 是基准电阻两端的测量电压, 则 R_x 与 U_x 、 U_e 、 R_e 之间的微分关系为:

$$\Delta R_x = \left| \frac{\partial R_x}{\partial U_x} \right| \Delta U_x + \left| \frac{\partial R_x}{\partial U_e} \right| \Delta U_e + \left| \frac{\partial R_x}{\partial R_e} \right| \Delta R_e \quad (2)$$

结合式 (2) 和 U_x 的测量误差、 U_e 的测量误差、 R_e 的误差, 可推算出本系统的最大测量误差为 0.032 Ω , 满足检测精度要求。

详细恒流电路和数据采集电路设计如图 3 所示。其中, 恒流源 LT3092IST#PBF (U11) 通过 20 k Ω (R51) 和 51 Ω (R52) 两个精度为 0.1% 、温漂为 10 ppm 的电阻器配置输出 3.92 mA 恒定的电流; ADG1608BRUZ (U12、U13) 在 MCU 的 IO 控制下实现八选一通路选择; ADG1608BRUZ (U14) 在 MCU 的 IO 控制下将阻值为 2.61 k Ω 的电阻器 R58 引入 AD620BRZ (U15) 的增益设置引脚, 进而将 AD620BRZ 的增益设置为 19.9; ADS8699IPWR (U16) 单 5 V 供电, 外接 5 V 转 4.096 V 的基准电压芯片 REF5040AIDR (U17) 提供 4.096 V 基准电压, ADS8699IPWR 通过 SPI 进行量程配置和输出电压采集结果; 另外, 由于 AD620BRZ 不是轨到轨放大器, 并且要放大的是毫伏级的信号, 因此 AD620BRZ 不能单电源供电, 需要正、负双电源供电, 本文采用 $+5$ V、 -3 V 供电; 图 3 中的 5 V、 12 V、 -3 V 分别经过 $1/2$ (R61: 10 k Ω 、R62: 10 k Ω)、 $1/4$ (R63: 30 k Ω 、R64: 10 k Ω)、 $1/2$ (R65: 10 k Ω 、R66: 10 k Ω) 分压, 以满足 ADG1608BRUZ 和 AD620BRZ 的输入电压范围。

2.3 控制与数据处理电路设计

考虑到目前 32 位 ARM 微控制器具有很高的性价比, 运算和接口资源丰富^[5-8], 本设计选用 ST 公司的 ARM Cortex-M4 32 位微控制器 STM32F407ZET6 作为核心控制器件。利用该 MCU 设计的控制与数据处理电路如图 4 所示: 该 MCU 3.3 V 供电, 通过一个 RC 复位电路、一个 8 MHz 的有源晶振、一个 32.768 kHz 的无源晶振、一个 3.3 V 转 3 V 的电压基准芯片和一些简单的配置就可构成工作系统; 采用 MCU 内嵌的 SPI1 接口完成 ADC ADS8699IPW 的配置和数据读取; 采用 MCU 内嵌的 SPI2 接口, 外接兆易创新的 4 Mb SPI NorFlash GD25Q40CTIGR 设计了检测数据存储电路; 用 MCU 内嵌的 UART 控制器, 外接 TI 公司的

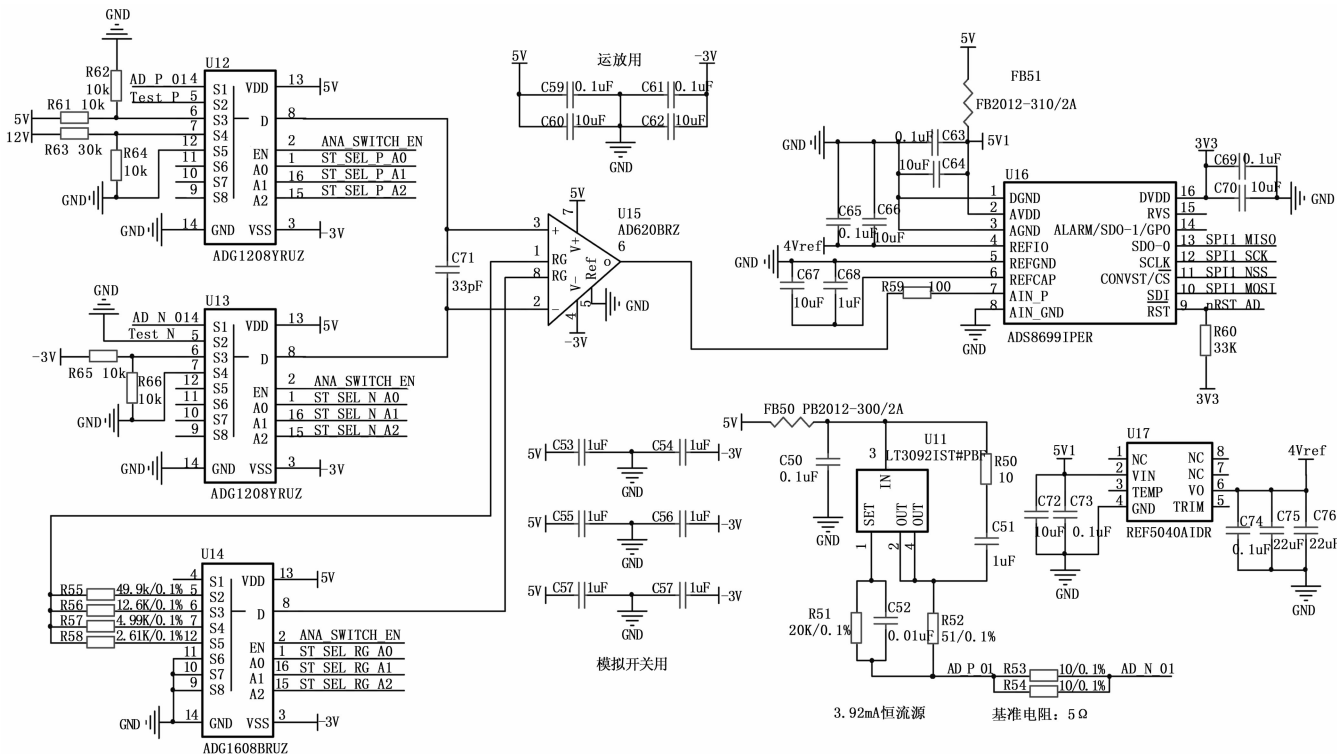


图 3 恒流和数据采集详细电路图

电平转换芯片 MAX3232IPW 构成 RS232，用来将显示信息发送给显示屏；继电器阵列的控制信号直接利用 MCU 的 IO 实现；利用 MCU 的 IO 设计了 4 行×4 列按键扫描电路，用于操作检测系统；利用 MCU 的 IO 实现多路复用器的通路选择。

3 软件设计

本检测系统软件采用模块化设计，具体包括主程序模块、按键扫描模块、显示模块、自检模块、通路校准模块、检测模块、数据存储模块和数据查看模块等。其中，主程序模块首先完成系统初始化，包括 MCU 时钟、IO、SPI、UART 等初始化，ADS8699 初始化，然后等待按键操作，根据不同的按键值执行自检、通路校准、检测或数据查看等功能。按键扫描模块通过逐行逐列扫描方式和消抖处理获取按键值，消抖处理时间可以选择 10~20 ms。根据串口液晶屏 DMG64480K057_01WN 的《工业串口屏指令集》，显示模块将要显示的图文界面通过 RS232 发送给串口液晶屏，图文界面包括主界面、自检界面、通路校准界面、检测界面和查看界面；其中，主界面是检测系统启动后进入的界面，在主界面下用户根据界面上的提示可以通过按键选择操作自检、通路校准、检测或数据查看；自检界面不仅能够显示总的自检结果还能够以列表方式显示每一项自检内容，列表的每一行具体包括序号、自检内容、标称值、误差和自检结果，自检结果正常用绿色字体显示“正常”、自检故障用红色字体显示“故障”；通路校

准界面同样不仅能够显示总的通路校准结果还能够以列表方式显示每一路的校准结果，列表的每一行具体包括序号、信号名称、参考地、标准值、检测值，检测值在标准值范围内用绿色字体显示具体检测值、否者用红色字体显示具体检测值；检测界面的显示内容和显示方式与通路校准界面的一样，唯一的不同是列表的标题不一样；查看界面也是以列表方式显示，显示内容和显示方式在后面的数据查看模块中有具体介绍。自检模块是为了证明检测系统硬件资源完好，保证下一步检测工作的硬件条件正常，包括 3.92 mA 恒流源自检，关键电压自检，存储 NorFlash 自检和按键自检，只有自检正常才能进行通路校准和检测操作，以保证检测的正确性和提高检测的安全性。通路校准模块逐通道测量检测通道和检测电缆上的阻值（该阻值称为校准值），如果所有通道的校准值均小于等于 6.0 Ω，则通路校准正常，存储校准值，否则通路校准失败，不存储本次校准值，通路校准失败禁止执行检测操作。检测模块逐通道测量点火具阻值，测量完成减去相应通道的校准值得到准确的点火具阻值，所有通道测量完成后存储检测结果，然后显示总的检测结果和各项检测结果，通过按键可以上、下页切换显示各项检测结果。数据存储模块最多存储 100 组检测结果数据，如果存储的检测结果个数大于等于 100 组，则移除存储时间最早的一组。数据查看模块用于将存储的总检测结果按照时间顺序由新到旧显示在显示屏上，通过按键可以上、下页切换总检测结果，也

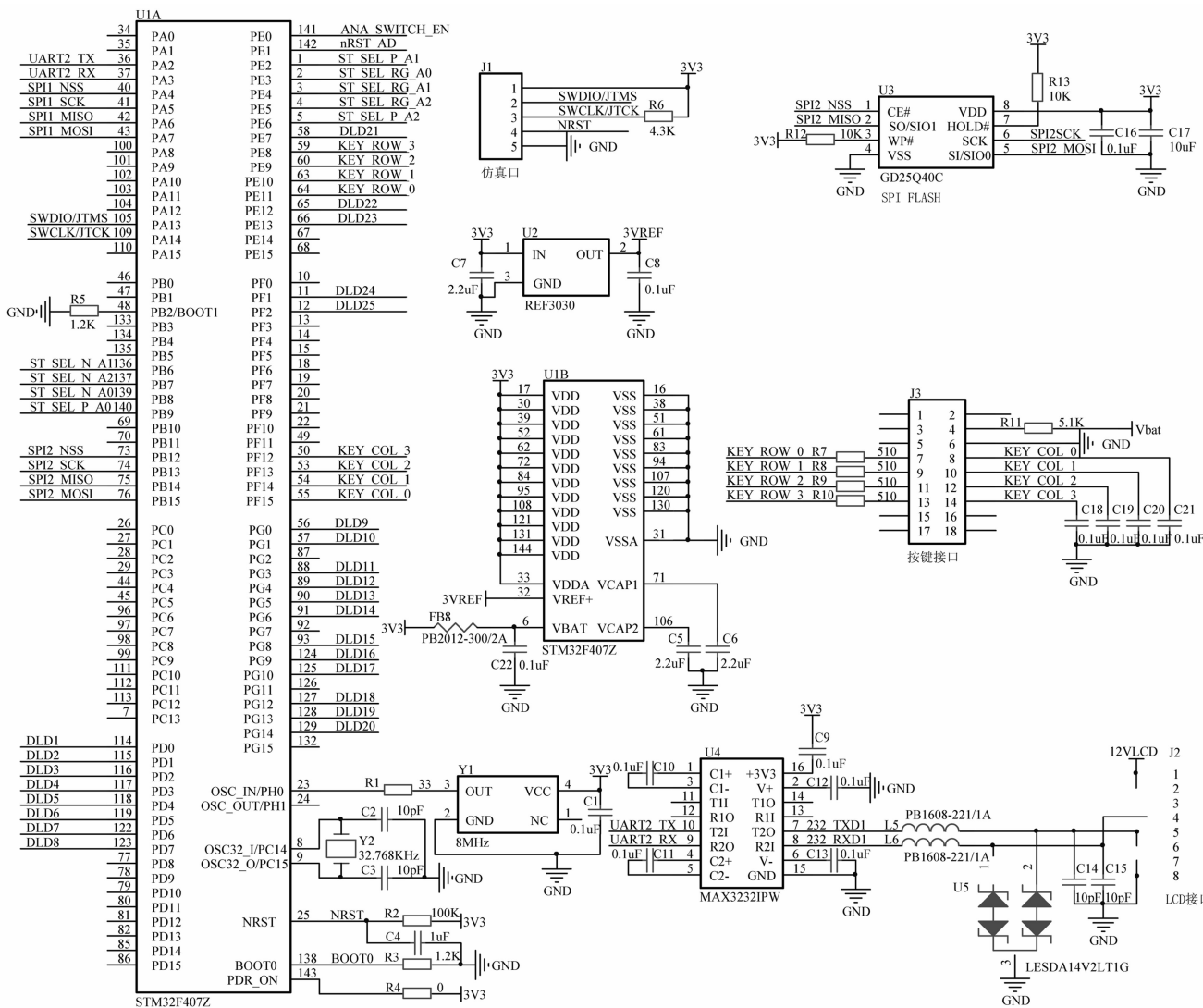


图 4 控制与数据处理详细电路图

可通过按键查看每一组的各分项详细检测结果。

4 实验结果与分析

该检测系统经过了多种环境试验, 包括高温贮存试验、高温工作试验、低温贮存试验、低温工作试验、温度循环试验、湿热试验和可靠性试验等, 并且已应用于多个武器系统, 在环境试验和实际应用中, 该系统安全可靠, 检测误差小于 0.03Ω , 该系统安全性高、精度高、通用性强得到了有效地验证。

5 结束语

本文介绍的一种通用的导弹、火箭弹电点火具检测系统适用于导弹、火箭弹电点火具导通阻值的检测, 为评估导弹、火箭弹的点火具状态提供了一个有效的工具, 该检测系统安全性措施全面有效、精度高、通用性强, 已在多个武器系统中成功应用, 取得了良好的经济价值。

参考文献:

- [1] 魏光辉, 孙永卫, 王书平. 某型火箭弹静电安全性综合评价研究 [J]. 火工品, 2009 (3): 37-40.
- [2] 尹波, 张奇锋, 李卫军, 等. 火工品电阻测量仪器的发展趋势 [J]. 兵工自动化, 2009, 28 (4): 88-90.
- [3] 尹波. 基于 PIC16C57 单片机的智能低电阻测量仪 [J]. 现代电子技术, 2002, 135 (4): 27-29.
- [4] 李国新, 程国元, 焦清介. 火工品实验与测试技术 [M]. 北京理工大学出版社, 1997.
- [5] ST. STM32F405XXX、STM32F407XX Datasheet [Z]. 2016.
- [6] ST. RM0090 Reference manual [Z]. 2017.
- [7] 罗铿, 平佳伟. 基于 ARM 的全自动数据采集系统的设计与实现 [J]. 计算机测量与控制, 2016, 24 (4): 159-162.
- [8] 余朝宇, 黄国荣, 亢红占. 基于 ARM 的备份导航系统控显仪设计 [J]. 计算机测量与控制, 2015, 23 (8): 2904-2907.