

基于区块链及分层加密技术的数据传输控制系统设计

段 平

(西北工业大学 计算机学院, 西安 710072)

摘要: 为更改相邻结构组织间流通数据的响应调度状态, 实现信息参量的无损传输, 设计基于区块链及分层加密技术的数据传输控制系统; 根据核心控制电路输出电子的走向行为, 分级连接数据逆变器、传输斩波器、采样控制芯片、CPLD 控制面板四类应用元件, 建立完整的传输控制系统硬件设计方案; 在此基础上, 联合 IMIX 数据传输报文, 设计满足控制需求的区块链文本, 并按照单向数据函数标准, 将数据信息转化成明文状态, 完成控制节点的托管处理, 实现基于区块链及分层加密技术数据传输控制系统的应用; 应用检测数据表明, 与共振控制系统相比, 新型数据传输控制系统邻节点响应时间缩短至 $1.2 \mu\text{s}$ 、单向传输数据流量上涨至 $9.6 \times 10^{14} \text{T}$, 结构组织间的信息传输质量得到有效保障。

关键词: 区块链; 分层加密技术; 数据传输; 数据逆变器; 传输斩波器

Design of Data Transmission Control System Based on Block Chain and Hierarchical Encryption Technology

Duan Ping

(School of Computer Science and Engineering, Northwestern Polytechnical University, Xi'an 710072, China)

Abstract: In order to change the response scheduling state of the flow data between adjacent structures and realize lossless transmission of information parameters, a data transmission control system based on block chain and layered encryption technology is designed. According to the trend behavior of the output electrons of the core control circuit, the data inverter, transmission chopper, sampling control chip and CPLD control panel are connected in stages to establish a complete hardware design scheme of the transmission control system. On this basis, the block chain text that meets the control requirements is designed by combining IMIX data transmission message, and the data information is converted into clear text according to the standard of one-way data function, so as to complete the management of the control key node and realize the application of the data transmission control system based on block chain and hierarchical encryption technology. The test data show that, compared with the resonance control system, the response time of adjacent nodes of the new data transmission control system is shortened to $1.2 \mu\text{s}$, and the one-way data flow is increased to $9.6 \times 10^{14} \text{T}$, effectively ensuring the quality of information transmission between structures.

Keywords: block chain; layered encryption technology; data transmission; data inverter; transmission chopper

0 引言

区块链是数据信息领域的专业术语, 大体上等同于一个开放性的共享数据库, 能够直接存储因系统运行而产生的数据或信息参量, 同时具备可公开、可追溯、可维护、可处理等多项应用优势。这种数据共享机制主要存在于分布式信息存储系统中, 是计算机新型加密算法的主要表现形式^[1]。与传统处置手段不同, 区块链是比特币制度的衍生概念, 在本质上相当于一个去除了中心化标志的信息存储结构, 同时作为数据传输控制系统的底层应用技术, 区块链还必须依靠连串信息密码才能保障数据包组织的顺利运行。

分层加密是以信息解码为操作核心的数据处理技术, 能够按照相关数据包的连接排列状态, 丈量核心计算机与待处置信息之间的实值距离, 再联合系统信道内的文本节点, 妥善安排各级数据参量所处位置^[2-3]。从适用对象角度

来看, 分层加密技术与区块链技术具备高度共通性, 二者结合能够更好地适用多变的网络数据传输环境, 从而解决一系列的连接控制问题。

由于待传输数据总量的不断提升, 相邻结构组织对于信息的响应调度能力提出更高需求。现有共振控制系统利用 PID 元件记录信息在信道内的传输速率, 再借助逆变器、载波器等设备加强核心干预主机对各级传输信息的综合约束能力。但这种方法的邻节点响应时间过长, 易导致单向传输数据平均流量受到一定的限制影响。为解决此问题, 引入区块链及分层加密技术, 在数据逆变器、传输斩波器、CPLD 面板等硬件设备的支持下, 设计一种全新的数据传输控制系统, 并通过暗明文数据相互转化的方式, 实现控制节点的全面托管, 达到扩充单向传输数据流量的目的。

1 数据传输控制系统硬件设计方案

数据传输控制系统硬件执行结构由核心控制电路、数据逆变器、传输斩波器、采样控制芯片、CPLD 控制面板五部分组成, 具体搭建方法如下。

1.1 核心控制电路

数据传输控制系统核心电路由 PWM 控制主机、I/O 主

收稿日期: 2020-02-25; 修回日期: 2020-04-03。

作者简介: 段平(1977-), 男, 甘肃民勤人, 硕士, 高级工程师, 主要从事软件工程、大数据分析、区块链方向的研究。

机、NRF24L01 电阻、FSMC 元件等多个设备共同组成。在数据输入端保持良好接通状态的情况下，信息流中的电压及电流参量可分别进入 PWM 控制主机中的脉冲及电流控制设备中，其中一部分电压直接传输至控制电路外部，以供下级设备元件的直接应用，另一部分电压则经过 AD 采样设备的加工，以控制电流的形式进入 I/O 主机中。FSMC 元件作为核心用电设备，其中存储大量的待传输数据信息，可根据 NRF24L01 电阻中电压差的负载情况，调节输入电流的平均传输密度，再将符合应用需求的电压信号传输至 GPIO 元件中^[4-5]。在整个电量传输过程中，数据信息始终在发射端与接收端之间保持关联调用状态，且能够感知 NRF24L01 电阻中的电量应用状态，进而调整系统相邻节点间的响应表现形式。

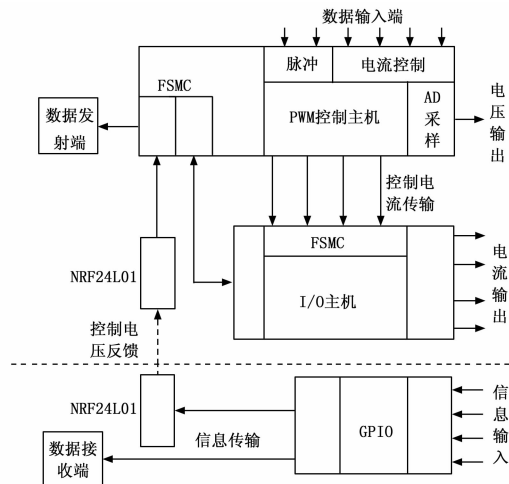


图 1 系统核心控制电路

1.2 数据逆变器

数据逆变器是重要的系统控制指令执行元件，以 IGBT 调节装置作为核心搭建设备，同时负责数据控制电流的传输与定向电压的分配处置。数据整合装置与数据输入端直接相连，可在感知 IGBT 逆变器连接状态的同时，联合所有待传输信息参量，并将这些散点数据结构规整成包状传输实体。电流存储器、电压存储器同属于核心控制电路的下级负载元件，可按照系统内暂存信息体的数量级条件，更改控制电流与控制电压的上限承载条件，直至数据逆变器能够完全适应区块链组织对信息参量的加密处理需求^[6]。传输导流器是 IGBT 逆变器的行为表现装置，直接控制蓄电池中电流信息的存储总量。通常情况下，随系统内待控制数据总量的增加，IGBT 逆变器的运转速度也逐渐加快，传输导流器逐渐进入极值调试状态，此时控制蓄电池快速吸收系统内的所有可利用传输电子；随系统内待控制数据总量的减少，IGBT 逆变器的运转速度也逐渐降低，传输导流器逐渐进入衰减调试状态，此时控制蓄电池将所有已存储的可利用传输电子排放至系统环境中。

1.3 传输斩波器

传输斩波器是系统核心控制电路的下级负载元件，以斩波调速模块作为中央部署结构，向上可借助电源接口，

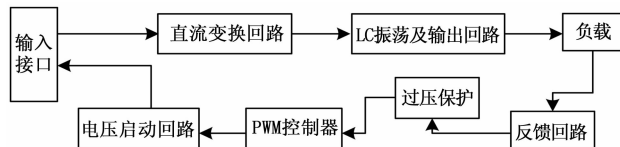


图 2 数据逆变器结构图

承载来自系统输出端的电量信息，向下可根据数据丈量尺的具体示数，判断单个信息参量的跨度直径。在不考虑其它干扰影响的情况下，满足系统控制需求的数据传输直径必须保持在 3.5~7.2 mm 之间，过大或过小都不能使区块链组织快速进入分层加密状态^[7]。波长控制结构是具备较强转动能力的旋钮装置，可通过向左或向右偏转的方式，使系统待传输数据进入斩波器结构中，从而达到扩充单向传输数据流量的目的。输出控制机位于传输斩波器中部，可将满足系统控制需求的数据信息传输至下级应用元件中，是物理功能与系统信道相似的斩波器连接设备。

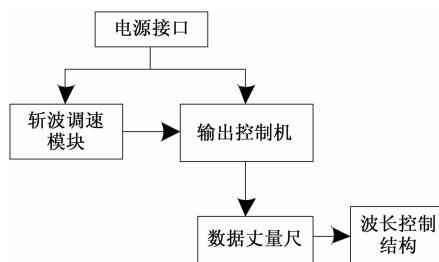


图 3 传输斩波器结构图

斩波调速模块由数据输入、数据输出、斩波接线三类柱状接口共同组成。数据输入接口与逆变器相连，负责导入系统中的待传输控制信息，数据输出接口与采样控制芯片相连，可将未完全消耗的系统信息传输至其它元件设备内部。斩波接线柱主要起到负载平衡的物理功能，可根据波长控制结构的实际行为变动量，选择性调节旋钮的连接松紧度，从而调节每次控制输出的具体信息数据总量数值。

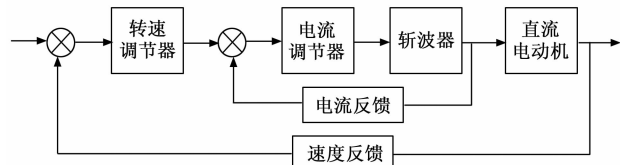


图 4 斩波调速模块结构图

1.4 采样控制芯片

采样控制芯片是数据传输控制系统中的信息筛选元件，能够按照客户端的具体应用需求，判断系统内的输出数据信息是否满足运行消耗标准，从上至下由 ARM 板件、数据传输管脚、PWM 板件、SPI 附属元件、应用电阻 R 共同组成。采样控制芯片内包含 4 个完全相同的 ARM 板件，它们之间保持两两相连的并列传输关系，但同时接入系统的板件数量不得超过 3 个，即始终有 1 个 ARM 板件作为附属应用设备，仅作为参与性结构，为系统传输控制提供必要的连接数据信息。数据传输管脚负责协调 ARM 板件的实际连接状态，可通过松弛度转换的方式，调节控制芯片对于传输数据的采样

行为, 从而影响系统内控制指令的真实传输速率, 使系统相邻节点间的平均响应时长不断缩减^[8]。SPI 元件作为 PWM 板件的附属设备, 在采样控制芯片中充当负载调节的角色, 一方面能够将数据密集之处的信息调度至核心处置区域, 另一方面也能完全适应控制指令的传输应用需求, 使系统长时间保持相对活跃的调度控制状态。电阻 R 位于采样控制芯片最底层, 具有相对较大的物理阻值, 能分得系统中大量的传输控制电压, 从而抑制单向传输数据流的下降趋势, 为区块链组织占据更多的系统加密处置空间。

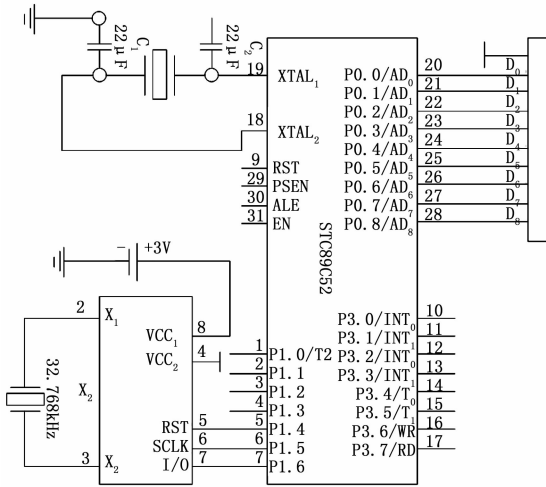


图 5 采样控制芯片结构图

1.5 CPLD 控制面板

CPLD 面板中部为一块主控芯片, 可借助传输导线与数据逆变器、传输斩波器、采样控制芯片等多个物理硬件设备相连, 具备较强的区域性感知能力, 可按照核心控制计算机的具体传输需求, 更改相连设备体的接入状态, 从而解决由传输数据堆积而造成的控制连接闭锁问题。CPLD 主控芯片正上部为数据平衡装置, 能够按照系统内控制指令的传输状态, 更改面板内已存储数据的排列形式, 再借助 ARM 板件内干预指令的行为等级, 控制传输数据包之间的交流行为, 从而降低系统邻节点对于数据信息的敏感程度, 降低系统内的感知响应时间^[9]。接入插口是采样控制芯片与 CPLD 控制面板的连接通道, 通常情况下可长时间保持定向连通状态, 在传输系统控制指令的同时, 将不必要的电子分散至其它元件设备中。流量示数器显示 CPLD 控制面板内待处置信息的具体数量级水平, 可随系统执行时间的延长而逐渐变化, 但最大示数结果始终不超过系统的额定承载上限。

2 基于区块链的系统需求分析

基于区块链的需求分析是数据传输控制系统搭建的必要物理环节, 具体操作流程由 IMIX 数据传输报文、区块链文本两个设计步骤共同组成。

2.1 IMIX 数据传输报文

IMIX 数据传输报文是新型控制系统中最主要的信息共享形式, 传输面积覆盖极广, 囊括数据逆变器、传输斩波

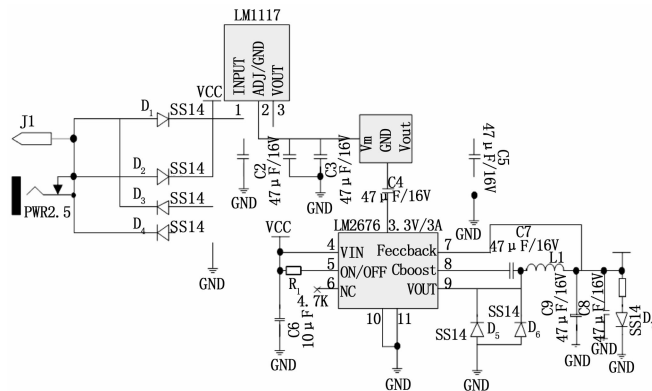


图 6 CPLD 控制面板结构原理图

器、采样控制芯片、CPLD 控制面板及其它所有硬件执行设备, 由信息头、信息体、信息尾三部分共同组成。信息头也叫 IMIX 数据传输报文的开头格式节点, 相邻域字符之间只能通过 ASCII 编码加以区分, 且域号在数量级曲线上的投影值越大, 代表该类型报文的传输受控性越强, 反之则代表报文的传输受控性越弱。信息体也叫 IMIX 数据传输报文的区间格式节点, 依靠信息体序号、传输起止时间等字符区分不同类型的系统控制数据, 再按照每一个信息体的字段长度水平, 将不同受控信息传输至系统的不同应用元件之中, 从而实现分流系统传输信息的目的^[10-11]。信息尾也叫 IMIX 数据传输报文的尾格式节点, 限定了各项系统控制数据的实际作用位置, 与其它两类报文组成条件保持间接作用关系, 但总体的从属调节行为始终受到系统控制主机的综合协调。下表列举了几类常见的 IMIX 数据传输报文形式。

表 1 IMIX 数据传输报文结构

报文组成条件	信息头	信息体	信息尾
电子类传输数据	. jpf. cs	. euc. wp	//cn//y
网络类传输数据	. jpf. cs	. pui. we	//cn//y
控制型传输数据	. lpu. cs	. euc. wp	//oi//f
区块链传输数据	. osf. gg	. low. cx	//cn//y
加密型传输数据	. sxd. de	. ytr. xa	//oi//f
主机端传输数据	. oud. tq	. low. cx	//tu//c
客户端传输数据	. gav. op	. kdr. dy	//ew//n

2.2 区块链文本设计

区块链文本是一类指针型数据信息, 直接作用于系统的核心控制主机, 对 IMIX 数据传输报文起到辅助说明的作用, 可面对不同的系统执行结构, 生成不同类型的传输应用指令^[12]。

1) 针对核心控制电路的区块链文本: 密钥头结点所占比重较大, 能够干预电量信息在系统中的行进状态, 在 IMIX 数据传输报文处于足量状态的情况下, 能够直接存储于系统数据库之中。

2) 针对数据逆变器、传输斩波器的区块链文本: 密钥组织中只含有中间应用信息, 能结合既定硬件执行结构, 更改控制指令的传输速率, 从而缓解传输信道对系统数据

的抑制影响。

3) 针对采样控制芯片、CPLD 控制面板的区块链文本：密钥组织由头、尾节点共同组成，仅在小范围内影响区块链组织的连接控制状态，对处于其它系统层次的执行设备不产生干预性作用。

3 基于分层加密技术的数据传输控制密钥

在区块链需求分析条件的支持下，通过构造单向数据函数、转化明文数据、托管控制钥节点的方式，完成基于分层加密技术的数据传输控制密钥连接，实现新型数据传输控制系统的顺利应用。

3.1 分层加密技术

分层加密技术是指按层次分别采用多种加密方式完成数据加密，一般分为对称加密和非对称加密两种体系。其中，DES 算法是对称加密算法，加密解密共用一套密钥，该算法较为简便，但容易被破解，因此对于保密性较强的数据，需要采用 RSA 算法完成加密。RSA 算法是一种非对称加密算法，该算法能够增加解密密钥的长度，因此较难破解，加密性较好。采用分层加密技术能够根据数据等级的不同采用不同加密方式，既保证加密安全性，同时也提升了加密效率。

3.2 单向数据函数构造

单向函数是以区块链文本为基础建立的密钥算法基础，能够适应系统环境中待控制数据所面对的所有传输情况，且与每次明文转化操作所对应的信息文件也始终保持高度的独立性^[13]。在分层加密技术处理过程中，单向数据函数存在不可逆的特点，即每个信息解只能从控制端信息指向客户端信息，一方面可避免因数据交叉而出现的消息拥堵行为，另一方面也能适当缩减系统邻节点之间的物理距离，为控制固定响应时间提供可能。设 y_0 代表待控制数据信息的暗文格式指标， y_1 代表待控制数据信息的明文格式指标， u 代表数据控制标记的下限参量， w 代表数据控制标记的上限参量，联立上述物理参数，可将传输控制系统的单向数据函数表示为：

$$P = \frac{l}{2\Delta f} \sum_u^w \sum_v^w \frac{(|y_1 - y_0|)^2}{d_0^2 + d_1^2} \quad (1)$$

其中： Δf 代表系统控制钥节点承载信息在单位时间内的变化量， l' 代表数据明文转化标准差， d_0 、 d_1 分别代表与暗文格式数据、明文格式数据相关的转化向量。

3.3 数据明文转化

数据明文转化是系统对信息参量实施传输控制的必要物理流程，需要核心控制主机、暗文服务器、明文服务器的共同参与，才能实现由个体数据指标到集群数据指标的转变^[14]。在系统硬件执行设备保持稳定信息输出的情况下，暗文服务器以数据信息发送的方式，将待传输数据由系统数据库转存至信号环境中，明文服务器在与核心数据主机建立信息连接的同时，联合系统传输斩波器及数据逆变器生成独立的密钥体系，再借助输出组织，将密钥信息与待传输数据相连，实现一次完整的数据明文转化处理。

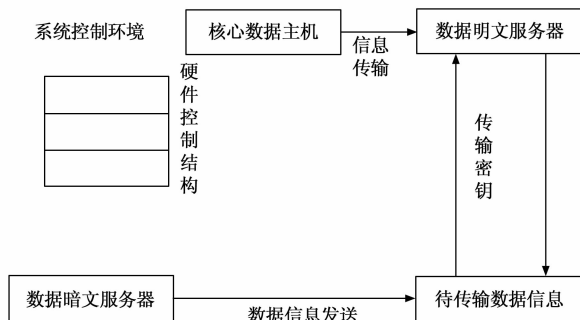


图 7 数据明文转化原理

3.4 控制钥节点托管

控制钥节点托管是新型数据传输控制系统搭建的末尾处理环节，主要由 PKG 加密系数计算、分层根节点判断两个步骤组成。PKG 加密系数是一项相对稳定的信息处置权限，可在单向数据函数的基础上，设置必要的密钥传输阈值，从而严格筛选所有待传输的数据信息，因数据处理总量的大幅下降，系统平均响应等待时间也出现了明显减缩的趋势。设 \bar{q} 代表首层系统区域内的数据加密条件， \bar{d} 代表尾层系统区域内的数据加密条件，联立公式 (1)，可将系统控制钥节点的 PKG 加密系数表示为：

$$p_u = \int \left[\frac{P \cdot gg'}{q(2d+k)} \right] \quad (2)$$

其中： g 、 g' 分别代密钥节点的托管权限和补充处置权限， \bar{k} 代表加密处理的层级系数参量。

在 PKG 加密系数的支持下，控制钥节点始终呈现层次化分布状态。首层加密节点会借助次级加密节点，向尾层加密节点传输与系统传输控制相关的数据信息，且随着数据总量的提升，相邻层结构之间的加密处理距离也不断缩短。为保证数据信息的完整性，除首层加密节点外，所有加密节点均与系统数据控制节点伴随出现，但后者仅负责记录与密钥组织相关的托管信息，不影响加密节点的实际处理行为^[15]。至此，完成所有前期搭建准备工作，在确保区块链组织保持完整的情况下，实现新型数据传输控制系统设计。

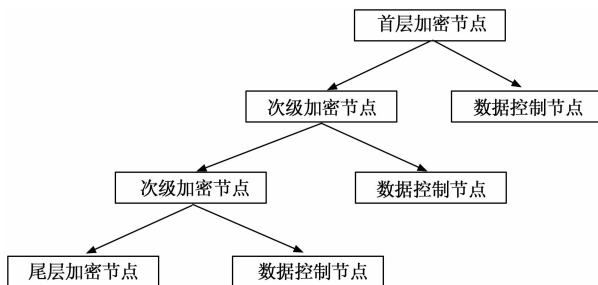


图 8 控制钥节点托管原理

4 系统应用实验分析

为突出说明基于区块链及分层加密技术数据传输控制系统的实用价值，设计如下对比实验。选取两台完全相同的实验主机，分别搭载新型传输控制系统和共振控制系统，其中前者作为实验组、后者作为对照组，在网络互联环境

中以固定信息空间作为实验对象,分别记录在相同实验环境下,相关控制指标的具体变化情况。

4.1 检测环境

不断调试网络互联环境,使数据信息的输出流量持续趋于稳定,将实验组、对照组系统同时接入互联网络平台中,记录各项指标参数的实际变化行为。

4.2 检测指标对比

已知系统邻节点响应时间、单向传输数据流量都是影响相邻结构组织间流通数据响应调度状态的重要条件,通常情况下,响应时间越短、数据流量越大,流通数据的响应调度状态越积极,反之则越稀疏。

以实验组、对照组系统作为记录对象,图 9~图 10 分别反映了系统邻节点响应时间及单向传输数据流量的详细变化趋势。

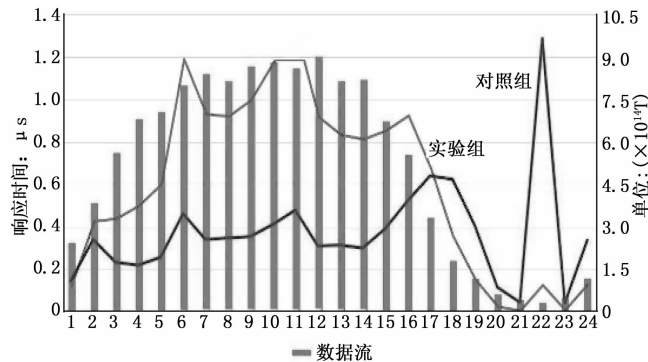


图 9 系统邻节点响应时间对比

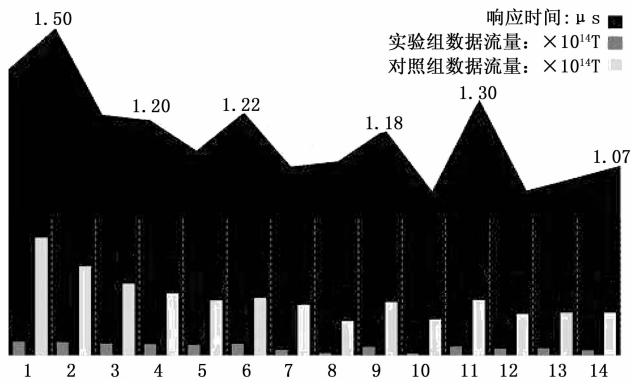


图 10 系统单向传输数据流量对比

分析图 9 可知,本次实验共取 24 次数值结果,前 18 次实验组系统邻节点响应时间始终高于对照组,但从第 19 次开始,实验组数值出现了明显的下降趋势。从数值角度来看,实验组最大值未超过 $1.2 \mu\text{s}$,但对照组最大值达到 $1.3 \mu\text{s}$,高于实验组数值水平。综上所述,在相同实验环境下,基于区块链及分层加密技术数据传输控制系统比共振控制系统更能抑制邻节点响应时间的上涨。

图 10 中分别标注了实验组、对照组单向传输数据流量的最大值和最小值。分析图 10 可知,实验组、对照组单向传输数据流量均在实验初始时达到极值状态,随记录时间的延长而不断降低,但实验组极大值达到 $9.6 \times 10^{14} \text{ T}$,远

高于实验组的 $2.1 \times 10^{14} \text{ T}$ 。综上所述,在相同实验环境下,基于区块链及分层加密技术数据传输控制系统确实能够大幅度扩充数据结构的单向传输流量。

5 结束语

在区块链组织的支持下,分层加密技术针对共振控制系统针对流通数据响应调度能力较差的问题实施改进,且能够联合核心控制电路、数据逆变器、传输斩波器等设备,在控制信息采样速率的同时,促进 IMIX 数报文的快速传输。随着待传输数据总量的提升,新型控制系统的 CPLD 面板逐渐占据主导应用地位,既能分层处置单向函数的加密进程,也能使控制节点进入全面托管状态,同步实现了单向传输数据流量的扩充与邻节点响应时间的缩减,更符合互联网传输环境对于数据信息的实际处理需求。

参考文献:

- [1] 海沫,朱建明.区块链网络最优传播路径和激励相结合的传播机制[J].计算机研究与发展,2019,56(6):1205-1218.
- [2] 良桂,孙辉,贾会玲,等.面向高效加密云数据排序搜索的类别分组索引方法[J].电子学报,2019,47(2):331-336.
- [3] 杨念,滕玮,韩斌,等.多属性中心密文定长属性加密访问控制方案[J].计算机工程与设计,2019,23(10):2765-2772.
- [4] 肖金山,何涛,曹德瑾,等.基于PS-LCD开发的道岔控制电路智能分析仪[J].仪表技术与传感器,2018,19(4):40-45.
- [5] 魏业文,李应智,曹斌,等.含Buck电路的锂电池低功耗电量均衡技术研究[J].电工技术学报,2018,33(11):2575-2583.
- [6] 宫鑫,苏禹,张小凤,等.光伏逆变器用三电平IGBT模块性能研究[J].电子设计工程,2018,26(22):91-94.
- [7] 李天择,郭明,陈向勇,等.基于多切换传输的复变量混沌系统的有限时组合同步控制[J].应用数学和力学,2019,40(11):1299-1308.
- [8] 傅贵武,王宇华.基于TI C2000系列DSP的无刷直流电机无位置传感器驱动控制系统设计[J].电机与控制应用,2019,21(7):82-88.
- [9] 蔡永翔,唐巍,徐鸥洋,等.含高比例户用光伏的低压配电网电压控制研究综述[J].电网技术,2018,42(1):220-229.
- [10] 毕梦格,徐伟琳,侯蓉晖.一种低轨遥感卫星按需数据传输机制[J].北京航空航天大学学报,2019,45(7):1467-1473.
- [11] 韩小东,许哲,丛岩,等.基于FPGA与W5100的高频发射机数据传输系统设计[J].原子核物理评论,2018,35(3):308-312.
- [12] 刘文,马慧芳,脱婷,等.融合共现距离和区分度的短文本相似度计算方法[J].计算机工程与科学,2018,40(7):1281-1286.
- [13] 胡宝新,李小文,朱重光,等.大倾角光学遥感中大气点扩散函数的近似模型[J].中国图象图形学报,2018,1(1):19-29.
- [14] 孙月成,张楠,李成立,等.三维数据体时深转换速度模型的精细构建方法[J].大庆石油地质与开发,2018,37(3):145-152.
- [15] 耿子惠,崔力民,舒勤,等.基于TOPSIS算法的电力通信网关键节点识别[J].电力系统保护与控制,2018,46(1):78-86.