

微机械电容式加速度计读出电路研究与设计

段王楠¹, 马宗方¹, 张兴成²

(1. 西安建筑科技大学 信息与控制工程学院, 西安 710055;

2. 中国科学院 微电子研究所, 北京 100029)

摘要: 为了提高电容式 MEMS 加速度计测量精度, 设计了一种应用于 MEMS 加速度计微弱信号读出电路; 读出电路由 T 型阻容网络放大电路、模拟开关解调电路和四阶带通滤波电路组成, 通过 Multisim 软件仿真分析各模块电路原理并确定影响读出电路的主要因素, 进一步优化确定元器件最佳参数, 最后制作出 PCB 电路板并开展实验测试, 实验结果表明微弱信号检测准确率达 90% 以上, 能很好地满足电容式 MEMS 加速度计微弱信号检测要求, 同时该读出电路具有尺寸小、易调节、易于 ASIC 集成等特点, 在微机械仪表的微小电容检测中有较高的实用价值。

关键词: MEMS 加速度计; 微弱信号; 电容检测; 读出电路

Research and Design of MEMS Capacitive Accelerometer Readout Circuit

Duan Wangnan¹, Ma Zongfang¹, Zhang Xingcheng²

(1. School of Information and Control Engineering, Xi'an University of Architecture and Technology, Xi'an 710055, China;

2. Institute of Microelectronics, Chinese Academy of Sciences, Beijing 100029, China)

Abstract: In order to improve the measurement accuracy of capacitive micro electro mechanical system (MEMS) accelerometer, a weak signal readout circuit for MEMS accelerometer is designed. The readout circuit is composed of T-type resistance-capacitance network amplifier circuit, analog switch demodulation circuit and fourth-order bandpass filter circuit. The principle of each module circuit is analyzed by Multisim software, the main factors affecting the readout circuit are determined, and the optimum parameters of the components are further optimized. Finally, PCB circuit board is made and tested. The results show that the detection accuracy of weak signal is over 90%, which can satisfy the requirements of capacitive MEMS accelerometer. Meanwhile, the readout circuit has the characteristics of small size, easy adjustment and easy integration of ASIC.

Keywords: MEMS accelerometer; weak signal; capacitance detection; reading circuit

0 引言

微机械加速度计是用来检测运动物体加速度信号的惯性传感器, 广泛应用于导航制导、汽车安全装置、航空航天、机器人状态控制等领域^[1-4]。采用微机械加工工艺的 (micro electro mechanical system, MEMS) 加速度计尺寸很小, 因此形成的电容量非常微弱, 通常加速度计表头电容变化量仅为几个皮法, 甚至为几个飞法, 在实际应用中电容信号经常会被干扰噪声淹没。因此设计一款有效检测微弱信号的读出电路显得尤为重要。

传统的信号读出电路由电荷放大器典型电路、解调电路和低通滤波放大电路组成^[5-6], 其电路存在抑噪性能差、检测误差较大等问题。为了提高电路系统的分辨率, 得到较准确的测量结果, 要求电路具有足够的抗干扰能力, 因

此在设计电路中首要考虑电路噪声问题, 包括电路中的低频噪声、工频、驱动耦合同频信号等的干扰。使用调制技术可将待测的电容信号调制到高频段, 实现检测信号和驱动耦合信号频域分离, 使用滤波电路可将电路中的低频噪声、工频干扰等滤除, 从而提高电路的抗干扰性能。

针对此问题, 本文在对比分析电荷放大器和滤波电路的基础上, 设计了一款由 T 型阻容网络放大电路、模拟开关解调电路和四阶带通滤波电路组成的信号读出电路, 从参数选择、芯片选型、电路计算等方面对模块展开分析, 并计算出经 T 型阻容网络放大电路、模拟开关解调电路和四阶带通滤波电路的输出电压值。通过改进电路设计方案, 从而改善了电路性能, 提高电路检测的准确率。

1 原理与设计

根据检测原理, MEMS 加速度计可分为压阻式、压电式和电容式等类型, 电容式 MEMS 加速度计因具有灵敏度高、温度漂移小、过载保护能力好等优点, 成为目前重点研究的微加速度计之一^[7-9]。电容式加速度计的敏感结构主要包含 3 个部分: 惯性质量块以及与惯性质量一体的活动电容极板、固定电容极板和两者之间的弹性连接部分^[10]。MEMS 电容式加速度计中, 一个质量为 m 的质量块通过一个弹性系数为 k 的弹簧悬浮在两个固定电极之间, 形成了两

收稿日期: 2020-01-06; 修回日期: 2020-02-14。

基金项目: 国家自然科学基金资助项目 (61701388); 住房和城乡建设部研究开发项目 (K32016014); 陕西省教育厅产业化项目 (18JC017); 西安建筑科技大学青年科技基金 (QN1529, QN1630)。

作者简介: 段王楠 (1995-), 女, 陕西渭南人, 硕士研究生, 主要从事传感器与信号处理技术方向的研究。

马宗方 (1980-), 男, 安徽临泉人, 博士, 副教授, 主要从事智能信息处理技术方向的研究。

个可变电容 C_1 、 C_2 。当质量块受到外力的作用而偏离原位置，电容 C_1 、 C_2 产生了差分变化，如图 1 所示，通过检测电容 C_1 、 C_2 的变化可以得到外加加速度的值。

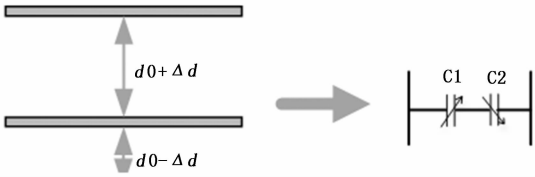


图 1 外加加速度下产生差动电容

当差动电容信号输出后，正弦载波将低频信号调制至高频载波，通过 T 型阻容网络放大电路输出带载波的电压放大信号；模拟开关解调电路将信号从高频段解调至低频段；经四阶带通滤波电路得到最终的输出电压，实现电容电压转换，供后续电路检测和处理。信号读出电路原理框图如图 2 所示。

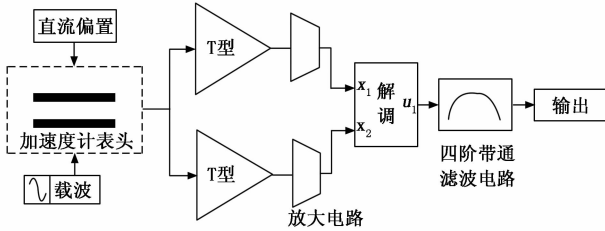


图 2 读出电路原理框图

1.1 T 型阻容网络放大电路分析与设计

针对 MEMS 电容式加速度计信号提取，考虑电荷放大器电路和环形二极管电路两种电容检测方式。环形二极管电路简单，只需要一路载波信号和一个放大器，且无须解调器，直接得到与电容变化量成正比的直流电压，功耗也较低，但它对组成环形二极管的 4 个二极管一致性要求较高，二极管导通压降的温度特性对检测灵敏度影响最大，因此环形二极管电路容易受环境温度变化从而影响加速度计的测量精度。电荷放大器电路噪声最低，低频时以电阻热噪声为主，高频时以电压噪声为主，由于放大器输入端为虚地，因此从差动电容到放大器输入端的分布电容对检测影响也很小，但由于电荷放大器采用双路结构，所以在选择电路参数时，需经过精准的仪器检测，选取精确的电路参数值，尽量避免产生测量误差。综合考虑，电荷放大器是一种更好的选择。

1.1.1 典型电荷放大器电路与 T 型阻容网络放大电路

电容式 MEMS 加速度计的电容电压转换电路将微弱的电容信号转换为电压信号^[11]，在设计电路时优先考虑电路抑噪性能。电荷放大器典型电路与 T 型阻容网络放大电路皆可实现电容信号向电压信号的转换，如图 3 所示，左区为 T 型阻容网络放大电路， V_t 为输出电压；右区为电荷放大器典型电路， V_d 为输出电压。

使用 Multisim 对两种电路进行交流特性仿真，仿真结果如图 4 所示，1 Hz 时 T 型阻容网络放大电路增益为 -57

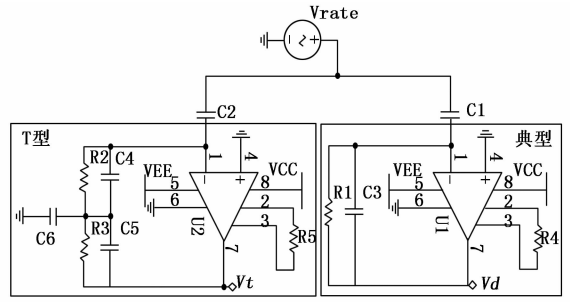


图 3 两种电容电压转换电路的比较

dB，电荷放大器典型电路增益为 -64 dB；1 kHz 时 T 型阻容网络放大电路增益为 -18 dB，电荷放大器典型电路增益为 -40 dB。

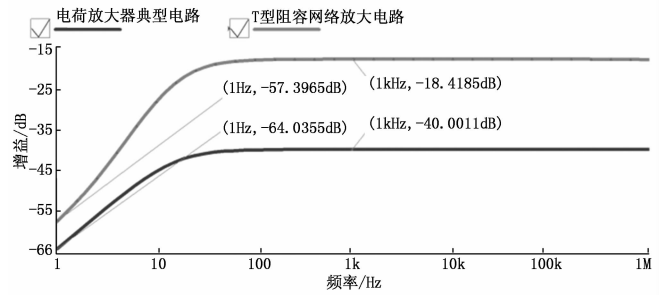


图 4 仿真对比图

对比可知，T 型阻容网络放大电路在低频段以近 40 dB/dec 上升，电荷放大器典型电路在低频段以 24 dB/dec 上升。T 型阻容网络放大电路能更有效地抑制低频噪声干扰，提高电路信噪比，故本文采用 T 型阻容网络放大电路。

1.1.2 T 型阻容网络放大电路

图 5 所示是 T 型阻容网络放大电路，将放大电路放在 T 型阻容网络电路中，可对前端检测到的信号及时做出调整，并且放大仅通过更改电路中的一个电阻值来实现，更有利于后续电路的处理。通过对比运放性能，AD8421 可满足压摆率和增益带宽积的要求，且其噪声电压小于 4 nV/√Hz，共模抑制比大于 100 dB，故选择 AD8421 作为本次电路设计的运放芯片。令 $R = R_{G1} = R_{G2}$ ，则运放增益为：

$$A = 1 + \frac{9900}{R} \tag{1}$$

令 $C_1 = C_0 + \Delta C, C_2 = C_0 - \Delta C$ ，根据基尔霍夫电流方程及电路理论知识，可得：

$$\begin{cases} i_1 = i_2 + i_3 \\ i_1 = \frac{V_{rate}}{1} = \frac{0 - V_{x1}}{R_{f1} // C_{f1}} \\ i_2 = \frac{(0 - V_{x1})}{1} \\ i_3 = \frac{V_{x1} - V_1}{R_{f2} // C_{f2}} \end{cases} \tag{2}$$

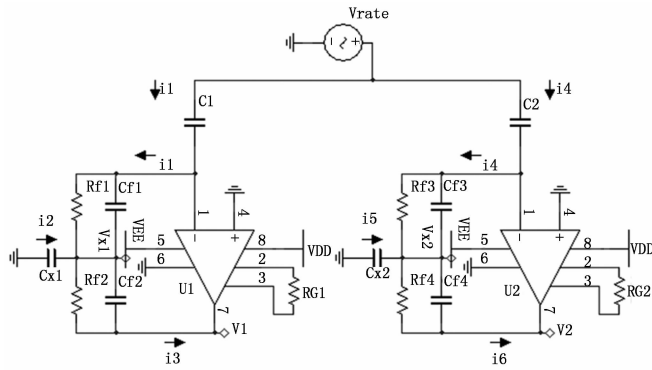


图 5 T 型阻容网络放大电路

$$\begin{cases} i_4 = i_5 + i_6 \\ i_4 = \frac{V_{rate}}{1} = \frac{0 - V_{x2}}{R_{f3} // C_{f3}} \\ i_5 = \frac{(0 - V_{x2})}{sC_{x2}} \\ i_6 = \frac{V_{x2} - V_2}{R_{f4} // C_{f4}} \end{cases} \quad (3)$$

故可得输出电压 V_1 和 V_2 :

$$\begin{cases} V_1 = -A \times \frac{sV_{rate}(C_0 + \Delta C) \left[\frac{1}{R_{f1}} + \frac{1}{R_{f2}} + s(C_{x1} + C_{f1} + C_{f2}) \right]}{\left(\frac{1}{R_{f1}} + sC_{f1} \right) \left(\frac{1}{R_{f2}} + sC_{f2} \right)} \\ V_2 = -A \times \frac{sV_{rate}(C_0 - \Delta C) \left[\frac{1}{R_{f3}} + \frac{1}{R_{f4}} + s(C_{x2} + C_{f3} + C_{f4}) \right]}{\left(\frac{1}{R_{f3}} + sC_{f3} \right) \left(\frac{1}{R_{f4}} + sC_{f4} \right)} \end{cases} \quad (4)$$

令电路中的电容和电阻满足关系: $C_f = C_{f1} = C_{f2} = C_{f3} = C_{f4}, C_x = C_{x1} = C_{x2}, R_f = R_{f1} = R_{f2} = R_{f3} = R_{f4}$, 化简可得:

$$\begin{cases} V_1 = -\frac{sAV_{rate}(C_0 + \Delta C) \left[2\left(\frac{1}{R_f} + sC_f\right) + sC_x \right]}{\left(\frac{1}{R_f} + sC_f\right)^2} \\ A = 1 + \frac{9900}{R} \\ V_2 = -\frac{sAV_{rate}(C_0 - \Delta C) \left[2\left(\frac{1}{R_f} + sC_f\right) + sC_x \right]}{\left(\frac{1}{R_f} + sC_f\right)^2} \end{cases} \quad (5)$$

式中, C_0 为加速度计表头固定电容量, ΔC 为电容变化量, A 为运放增益, V_{rate} 为输入正弦载波, C_f 为反馈电容, R_f 为反馈电阻。当 $R_f \gg 1/\omega C_f$ 时, 根据式 (5) 可知, 影响电路输出信号的主要因素有 4 个: 运放增益 A ; 正弦载波 V_{rate} ; 反馈电容 C_f ; 对地电容 C_x 。故可通过调整 4 个参数值改善电路输出性能, 其中, AD8421ARZ 仅通过一个跨接电阻 R 即可设置运放增益 A 。

1.1.3 T 型阻容网络放大电路参数分析

对于正弦载波 V_{rate} , 取幅值分别为 3 V/5 V/10 V, 由

图 6 可知, 载波幅值越大, 输出电压值越大。但在实际测试中, 需考虑电源供电要求, 综合考虑本设计 V_{rate} 幅值取 5 V。

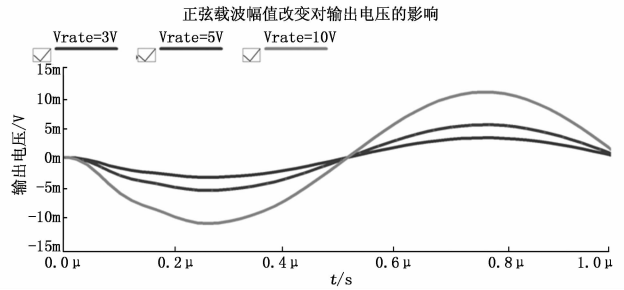


图 6 正弦载波幅值改变对输出电压的影响

改变正弦载波频率, 分别取 1 MHz、5 MHz, 如图 7 所示。正弦载波频率的变化并不影响输出电压值的大小, 但影响其变化的周期, 载波频率越大, 周期越短, 变化速度更快。为更有效观察输出电压值的变化, 本文电路设计中载波频率取 1 MHz。

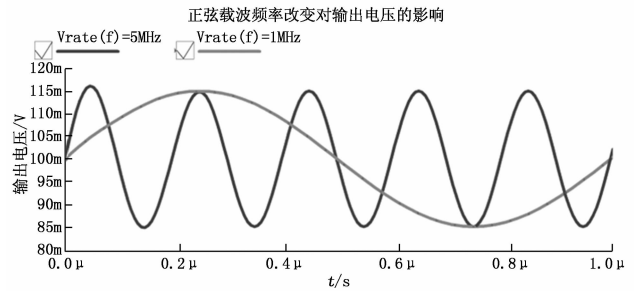


图 7 正弦载波频率改变对输出电压的影响

反馈电容 C_f 影响电路检测的灵敏度, 且与电荷变换级的输出电压有关^[12]。反馈电容越小, 输出电压值越大, 但反馈电容太小时线路中的分布电容会产生很大影响。一般情况下反馈电容 C_f 在 100~10 000 pF 区间内取值, 当反馈电容 C_f 取 100 pF 时, 输出电压值最大, 此时电路的灵敏度最佳, 符合本次电路设计的要求, 故反馈电容 C_f 取 100 pF。相反地, 对地电容越大, 输出电压值越大, 如图 8 所示。综合考虑本电路性能测试要求, 对地电容 C_x 取 1 nF。

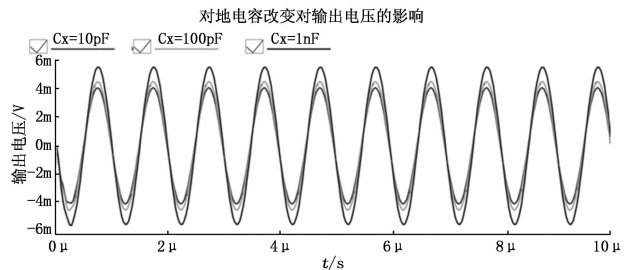


图 8 对地电容改变对输出电压的影响

反馈电阻 R_f 是影响频率下限的主要参数, 电容式微加速度计谐振频率通常在几 kHz 到几十 kHz 之间, 反馈电容在 pF 量级, 本次电路中反馈电容 C_f 取 100 pF, 为保证反馈电阻 $R_f \gg 1/\omega C_f$, 则反馈电阻至少大于 10 倍的 $1/$

wC_f ，综合考虑本文电路设计中反馈电阻 R_f 取 100 MΩ。

1.2 解调电路、带通滤波电路分析与设计

经 T 型阻容网络放大电路的输出信号包含调制过的加速度信号，需采用振幅检波的方式将加速度信号提取出来，模拟开关解调电路可满足此要求，且能有效抑制电路噪声；经模拟开关解调电路的输出信号包含有用信号和噪声成分，四阶带通滤波电路抑制噪声成分，完成有用信号的提取。

1.2.1 模拟开关解调电路

开关解调电路的原理是：利用与输入信号同频 CLK 信号来控制开关通断，通过开关的通断进行信号选择，相当于调幅信号与幅度为 ±1 的方波参考信号相乘。选择模拟开关时需考虑通态阻抗、电压范围、开关类型等因素。本设计需具有较低的通态阻抗、1.65~5.5 V 低电压运转范围、单刀双掷型开关。综合对比各芯片型号，TS3A24157 不符合本次设计电压范围要求，TS5A23166 不符合本次设计开关类型，故选择性能指标都符合要求的 TS5A23159 作为模拟开关解调电路的芯片。

实际测试中 $R_f \gg 1/\tau_c C_f$ ，故经模拟开关解调电路的输出电压：

$$U_j = \frac{2V_{mte}(C_x + 2C_f)(R + 9900)}{RC_f} \Delta C \quad (6)$$

1.2.2 四阶带通滤波电路

针对现有研究中大都采用低通滤波^[13-14]导致电路抑噪性能较差的问题，本文采用带通滤波电路，同时抑制高频信号和低频噪声，达到更好的滤噪效果。对二阶带通滤波电路和四阶带通滤波电路仿真可知，四阶带通滤波电路的滤波效果明显优于二阶带通滤波电路。也可采用高于四阶的电路，但采用更高阶的电路要求的器件数量增加，而且增加的电路会引入更多的电路噪声。采用四阶带通滤波电路不仅可以解决二阶滤波效果较差的问题，同时避免使用高阶带通滤波电路引起不必要的器件浪费以及产生多余的电路噪声。

四阶带通滤波电路由两个二阶带通滤波电路级联而来，如图 9 所示是四阶带通滤波电路。考虑本电路设计方案，应选择噪声较小的运放型号，综合考虑选择 AD8676ARZ 作为四阶带通滤波电路的运放。

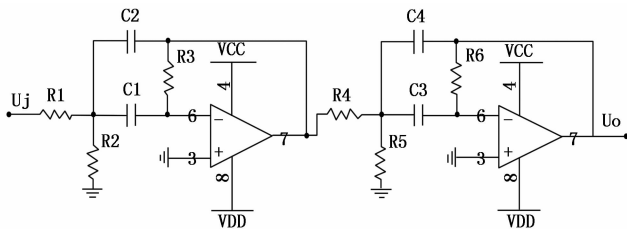


图 9 四阶带通滤波电路

设电阻 R_1 的右端点电压为 V_1 ，二阶带通滤波电路输出的电压为 V_{o1} ，电阻 R_4 的右端点电压为 V_2 ，四阶带通滤波电路输出的电压为 U_o ，根据基尔霍夫电流及电路知识，可得：

$$\begin{cases} \frac{U_j - V_1}{R_1} = \frac{V_1 - 0}{R_2} + \frac{V_1 - V_{o1}}{sC_2} + \frac{V_1 - 0}{sC_1} \\ \frac{(V_1 - V_{o1})}{\frac{1}{sC_2}} + \frac{V_{o1}}{R_3} + \frac{0 - V_1}{\frac{1}{sC_1}} = 0 \\ \frac{V_{o1} - V_2}{R_4} = \frac{V_2 - 0}{R_5} + \frac{V_2 - U_o}{sC_4} + \frac{V_2 - 0}{sC_3} \\ \frac{(V_2 - U_o)}{\frac{1}{sC_4}} + \frac{U_o}{R_6} + \frac{0 - V_2}{\frac{1}{sC_3}} = 0 \end{cases} \quad (7)$$

经整理化简得输出电压：

$$U_o \approx \frac{1}{\left(\frac{R_1}{2R_2} - \frac{R_1}{R_3} + \frac{1}{2}\right)\left(\frac{R_4}{2R_5} - \frac{R_4}{R_6} + \frac{1}{2}\right)} U_j \quad (8)$$

将式 (6) 代入式 (8)，得信号读出电路的输出电压：

$$U_0 \approx \frac{2V_{mte}(C_x + 2C_f)(R + 9900)}{RC_f\left(\frac{R_1}{2R_2} - \frac{R_1}{R_3} + \frac{1}{2}\right)\left(\frac{R_4}{2R_5} - \frac{R_4}{R_6} + \frac{1}{2}\right)} \Delta C \quad (9)$$

1.2.3 四阶带通滤波电路参数分析

此四阶带通滤波电路的传递函数为：

$$H(s) = \frac{K_p \frac{f_0^2}{Q^2} s^2}{s^4 + 2 \frac{f_0}{Q} s^3 + (2f_0^2 + \frac{f_0^2}{Q^2}) s^2 + 2 \frac{f_0^3}{Q} s + f_0^4} \quad (10)$$

式中， f_0 为中心角频率， K_p 为电压增益， Q 为品质因数。令 $C = C_1 = C_2 = C_3 = C_4$ ，四阶带通滤波电路的中心角频率 f_0 、电压增益 K_p 、品质因数 Q 为：

$$\begin{cases} f_0 = \frac{1}{C} \sqrt{\frac{(R_1 + R_2)(R_4 + R_5)}{R_1 R_2 R_3 R_4 R_5 R_6}} \\ K_p = \frac{1}{2} \sqrt{\frac{R_3 R_6}{R_1 R_4}} \\ Q = \frac{1}{2} C f_0 \sqrt{R_3 R_6} \end{cases} \quad (11)$$

故可通过调节阻容值确定中心角频率、电压增益、品质因数，进而实现理想的电路输出。由于本设计中加速度计工作频率在 13 kHz 左右，故中心频率设为 12.5 kHz；T 型阻容网络放大电路已实现电路放大功能，故电路增益设为 0 dB； Q 越大，频率选择性越好，带宽越小，综合考虑品质因数 Q 取 3.5。

2 实验结果与分析

为测试信号读出电路的性能，验证该电路的可行性、有效性和准确性，建立信号测试系统。供电电源提供整个系统的工作电压，信号发生器提供不同频率下的输入信号，所选用的型号是 AFG 3022B 250 MS/s 25 MHz，示波器显示输出波形及对应的电压值，所选用的型号是 MSO-X 2022A 350 MHz 2 GSa/s。

由于市场上微小级电容难以购买，本文采用两个电容 C_1/C_2 相串联的形式来模拟质量运动时与固定梳齿间形成的电容变化量 ΔC 。其中：

C_1 取 1 pF; C_2 分别取 1 pF/2 pF/3 pF/4 pF/5 pF/6 pF/7 pF/8 pF/9 pF; 跨接电阻 R 取 0.5 Ω 。按上述设计方案完成原理图及 PCB 的绘制, 并焊接电路板进行实验测试。测试步骤如下:

1) 将信号发生器的频率按钮调整至 1 MHz, 幅值调整至 5 V, 示波器探头放置在信号读出电路的输入端, 在示波器界面上观察输入波形以及频率、幅值等参数与信号发生器给出的信号是否一致;

2) 若一致, 将示波器探头夹置在信号读出电路的输出端, 观察输出波形及对应的电压值, 并与利用公式计算出的结果进行对比;

3) 通过分析输出信号, 验证电路输出信号是否正常以及输出电压值是否与计算值相匹配。

通过对比实际测试电压值和计算输出电压值, 验证所设计的电路功能。如表 1 所示是测试电压与计算电压的对比结果。

表 1 实际测试与计算结果对比表

$\Delta C/pF$	测试电压/V	计算电压/V	准确率/%
2/3	1.97	2.03	97.04
3/4	2.13	2.18	97.71
4/5	2.32	2.56	90.63
5/6	2.54	2.72	93.38
6/7	2.69	2.89	93.08
7/8	2.86	3.05	93.77
8/9	3.07	3.23	95.05
9/10	3.21	3.52	91.19
1	3.44	3.69	93.22

根据表 1 可知, 可知该信号读出电路可检测 pF 量级的电容, 且检测的准确率达 90% 以上。考虑该信号读出电路的误差来源可能是: 1) 电路板存在寄生电容; 2) 元器件本身的模型参数与实际参数存在差异。

3 结束语

本文设计了一款读出电路, 应用于电容式 MEMS 加速度计的微弱信号检测, 将电容变化量 ΔC 转换为电压量 U 。经测试该电路检测准确率达 90% 以上, 能基本满足 MEMS 加速度计测试性能的要求。在后续电路设计中, 可通过调整 PCB 布局布线等优化电路, 实现更为精准的检测。

[7] 甘娜, 黄裕锋, 陆晓梅. 云计算中基于 M/Geom/C/ ∞ 排队系统的任务调度模型研究 [J]. 计算机测量与控制, 2018, 26 (3): 182-185.

[8] 宋杰, 李甜甜, 朱志良, 等. 云数据管理系统能耗基准测试与分析 [J]. 计算机学报, 2013, 36 (7): 1485-1499.

[9] 廖倩文, 潘久辉, 王开杰. 基于排队理论的云计算中心性能分析模型 [J]. 计算机工程, 2015, 41 (9): 57-61.

[10] 高宏卿, 任淑霞, 种大双. 基于服务器集群预留机制的高级云体系架构研究 [J]. 计算机应用研究, 2012 (7): 199-202, 229.

参考文献:

[1] Lan J, Zhang Z, Lan T. Research on application of MEMS accelerometer in target classification by advanced information processing [A]. IEEE International Conference on Nano/micro Engineered and Molecular Systems [C]. 2007: 363-367.

[2] Zou H, Wang J, Chen F, et al. Monolithic tri-axis cantilever high-shock accelerometer fabricated with a single-sided process in (111) wafers [A]. International Conference on Solid-state Sensors [C]. IEEE, 2017: 1065-1068.

[3] 孙淑光, 王天游, 程鹏, 等. MEMS 惯性传感器随机误差分析与去噪研究 [J]. 计算机测量与控制, 2016, 24 (3): 291-295.

[4] Liu Y, Ma T. Parasitic Resistance-based high precision capacitive MEMS accelerometer phase shift and its usage for temperature compensation [J]. IEEE Sensors Journal, 2018, 18 (2): 629-634.

[5] Lotters J C, Olthuis W, Veltink P H, et al. A sensitive differential capacitance voltage converter for sensor applications [J]. IEEE Transactions on Instrumentation & Measurement, 1999, 48 (1): 89-96.

[6] 卢月娟, 徐大诚, 郭述文. 低噪声硅微陀螺敏感电容电荷读出电路设计 [J]. 传感器与微系统, 2017, 36 (1): 105-107.

[7] Mukhiya R, Agarwal P, Badjatya S. Design modeling and system level simulations of DRIE-based MEMS differential capacitive accelerometer [J]. Microsystem Technologies, 2019 (6).

[8] 胡士峰, 马建仓, 孟凡路. 基于 MEMS 传感器的微惯性导航系统研究 [J]. 计算机测量与控制, 2009, 17 (5): 211-214.

[9] Keshavarzi M, Yavand H J. Design and optimization of fully differential capacitive MEMS accelerometer based on surface micromachining [J]. Microsystem Technologies, 2018, 25 (4): 1369-1377.

[10] 刘晓为. MEMS 传感器接口 ASIC 集成技术 [M]. 北京: 国防工业出版社, 2013.

[11] 董景新. 微惯性仪表 [M]. 北京: 清华大出版社, 2003.

[12] 姚素芬, 车跃军, 赵健强. 一种电荷放大器的设计 [J]. 中北大学学报: 自然科学版, 1989 (4): 57-63.

[13] 陈江华, 项斌, 莫邦燊. 适于 MEMS 加速度计读出电路带宽可调的低通滤波器 [J]. 北京大学学报 (自然科学版), 2008, 44 (1): 98-102.

[14] Liu Y C, Tsai M H, Li S S, et al. A fully-differential, multiplex-sensing interface circuit monolithically integrated with tri-axis pure oxide capacitive CMOS-MEMS accelerometers [A]. Transducers & Eurosensors XXVII: the International Conference on Solid-state Sensors [C]. IEEE, 2013: 610-613.

[11] 江马群, 陈渝, 王小玲, 等. 基于马尔可夫链的主机负载预测能耗优化算法 [J]. 四川大学学报: 自然科学版, 2014, 52: 701.

[12] 周悦芝, 张迪. 近端云计算: 后云计算时代的机遇与挑战 [J]. 计算机学报, 2019, 42 (4): 3-26.

[13] 刘赛, 李绪蓉, 万麟瑞. 基于排队论的云计算资源池模型研究 [J]. 计算机技术与发展, 2012 (12): 93-95.

[14] Wu H, Sun Y, Wolter K. Analysis of the energy-response time tradeoff for delayed mobile cloud offloading [J]. ACM SIGMETRICS Performance Evaluation Review, 2015, 43 (2): 33-35.