

一种利用配电监测系统的中压线损管控方法

王开明¹, 覃日升², 陈小瓦¹, 詹红生¹

(1. 云南电网有限责任公司 西双版纳供电局, 云南 景洪 666100;

2. 云南电网有限责任公司 电力科学研究院, 昆明 650217)

摘要: 在我国电网智能化建设背景下, 先进的配电监测系统提高了电网公司对中压电网的测量与控制能力; 利用配电监测系统及其监测数据, 提出一种管控中压线损的方法; 该方法利用运行数据及网络参数计算线损率, 及时发现线损异常, 并不断计算线损率对各个负荷节点的灵敏度, 通过投入灵敏度较大低压电容来降低线损率; 阐述了该方法的基本原理, 给出了相应的硬件软件设计和计算实例; 利用该研究结果, 电网公司可以对每一条中压馈线的线损进行监测和控制, 值得指出的是, 这是首次在工程上实现了通过远程电容投切控制线损。

关键词: 智能电网; 馈线线损; 电容器投切; 低压配电; 灵敏度计算

A Medium Voltage Line loss Control Method Based on Distribution Monitoring System

Wang Kaiming¹, Qin Risheng², Chen Xiaowa¹, Zhan Hongsheng¹

(1. Xishuangbanna Power Supply Bureau, Yunnan Power Grid Company Limited, Jinghong 666100, China;

2. Electric Power Research Institute, Yunnan Power Grid Company Limited, Kunming 650217, China)

Abstract: Under the background of Smart Grid Construction in China, the advanced power distribution monitoring system improves the measurement and control ability of the power grid company to the medium voltage power grid. Based on the distribution monitoring system and its monitoring data, a method to control the medium voltage line loss is presented. This method uses the running data and network parameters to calculate the line loss rate, finds the abnormal line loss in time, and constantly calculates the sensitivity of the line loss rate to each load node, and reduces the line loss rate by putting in the high sensitivity low voltage capacitance. The basic principle of the method is described, and the corresponding hardware and software design and calculation examples are given. According to the research results of this paper, the line loss of each medium voltage feeder can be monitored and controlled by the grid company. It is worth pointing out that this is the first time that the line loss can be controlled by long-distance capacitor switching in engineering.

Keywords: smart grid; feeder line loss; capacitor switching; low voltage distribution; sensitivity calculation

0 引言

中压配电网规划设计的综合线损占比约为 5~7%, 如果能降低 1% 的线损, 意味着一条每年注入电量为 2500 万 kWh 的 10 kV 馈线每年可节省 25 万 kWh 损耗电量, 约 20 万/年的损耗电费, 按一个变电站有 20 条馈线计算, 则约节省 400 万/年的电费, 经济效益相当可观。

但实际中, 配电网结构复杂, 分支众多, 长期以来, 由于缺乏有效的监测手段, 中压馈线线损得不到有效控制。特别是监测终端对时等问题的存在, 中压线损电量计算误差大, 甚至计算错误。这导致了线损监测控制长期以来都得不到很好的成效。

对于中压网络, 以往的研究多数立足于监测能力不足的情况下^[1], 研究如何利用有限的信息, 尽可能准确的计算出理论线损, 如文献 [2-3] 所述的潮流匹配法。文献

[4-5] 则给出了基于详细线路参数的均方根电流法; 文献 [6-10] 则把智能算法应用到线损管理当中, 而这些方法也依赖于同步的中压配网数据。而近年来随着智能电网的推广, 促使了配电网信息化水平的提高。目前已有部分先进的监测系统, 能提供同步性足够高的监测数据。因此, 有必要充分利用此类先进的信息系统, 设计线损的控制方法, 提高配电网运行经济性。

本文基于终端设备具备双向通信能力的低压配电监测系统, 设计利用更为可靠的监测数据及网络参数, 对每一条馈线进行建模, 以实现中压馈线的精细化分析。配电监测系统能够实现快速的数据上传, 整个过程能在几分钟之内完成, 各台变压器负荷的超短期预测 (15~30 min)、馈线的潮流计算、线损异常的判断, 并生成各台电容器投切方案的计算。利用项目的负荷预测模型, 预测专变和公变的有功功率变化趋势, 利用预测的结果进行各台配电变压器低压侧的电容器投切, 达到降低线损的目的。

基于台区配电监测系统提供的数据, 本文给出了一套完整的 10 kV 馈线线损实时管控方法, 可以将 10 kV 线损

收稿日期: 2019-03-13; 修回日期: 2019-04-11。

作者简介: 王开明 (1981-), 男, 工程师, 云南昆明人, 主要从事继电保护检修、维护工作方向的研究。

的分馈线进行管控；给出了一种线损异常的评判标准和方法；首次在工程上实现了使用电容投切控制线损，具有重要工程应用价值。

1 中压馈线线损管控方法的结构及原理

1.1 管控方法的结构

在智能配电网的推广背景下，配电网信息化数据化程度必将提高，可考虑利用更为可靠的监测数据及网络参数，对每一条馈线进行建模，以实现中压馈线的精细化分析。利用数学模型分析出当前负荷下线损异常的原因，能为电网公司提供更有利的整改方案。同时，利用配电监测系统的双向通信能力实现的电容器远程投切控制，也奠定了馈线潮流控制的技术基础。

中压馈线线损管控方法如图 1 所示。本方法需要根据当前小段时间内的数据进行潮流计算，并把计算结果与设定好的阈值比较，判断线损率是否正常；发现有线损异常时，则根据预测负荷计算线损灵敏度，获得电容器投切策略；根据策略发出信号，控制低压电容投切。

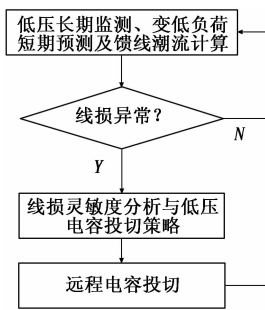


图 1 中压馈线线损管控方法

1.2 异常线损的判断原理

异常线损的判断方法具体步骤如下：

- 1) 获取馈线网络参数；
- 2) 获取该馈线首端电压 V 及各负荷节点有功 P_i 无功 Q_i ；
- 3) 计算网络潮流，获知各支线的损耗功率、首端功率；
- 4) 对计算得到的首端功率曲线，以及各负荷节点有功 P_i 无功 Q_i 曲线，计算一天的供电量及线损电量，获得线损率 β ；
- 5) 对比计算线损率 β 和实测线损率 α ，当 $\alpha > \beta$ ，给出报警信号。

需要特别指出的是，鉴于我国目前大多数配电网的监测能力仅能获得每 15 min 一组的电压、电流和功率数据，可暂时将满足以下要求的数据用于本方法：

- 1) 10 kV 馈线首端每整 15 min 的电压 U 。
- 2) 10/0.4 kV 变压器低压的有功功率 P_i 、无功功率 Q_i 。为了解决计量仪表无法对时导致的数据不同步问题，可考虑采用每 15 min 的有功电量平均值和无功电量平均值作为 P_i 、 Q_i 。

1.3 线损对无功灵敏度计算

假定某变电站 10 kV 馈线的节点共有 n 个，则该馈线的有功损耗应为：

$$P_L = \sum_{i=1}^n \sum_{j=1}^n U_i U_j (G_{ij} \cos\theta_{ij} + B_{ij} \sin\theta_{ij}) \quad (1)$$

式中， P_L 为某中压馈线总有功损耗； G_{ij} 、 B_{ij} 为节点导纳矩阵元素； U_i 、 U_j 为 i 节点和 j 节点电压； θ_{ij} 为 i 节点和 j 节点电压相角差； n 为节点个数； i, j 为节点编号， $i, j = 1 \sim n$ 。

假设配电网中只有一个平衡节点和多个 PQ 节点（包括负荷和浮游节点），第 i 节点注入的有功功率和无功功率可表为：

$$\begin{cases} P_i = U_i \sum_{j=1}^n U_j (G_{ij} \cos\theta_{ij} + B_{ij} \sin\theta_{ij}) \\ Q_i = U_i \sum_{j=1}^n U_j (G_{ij} \sin\theta_{ij} - B_{ij} \cos\theta_{ij}) \end{cases} \quad (2)$$

其中： $i = 1 \sim n$ 。根据 (2) 可推出 P_L 对无功的灵敏度：

$$\frac{\partial P_L}{\partial u} = (J^T)^{-1} \frac{\partial P_L}{\partial x} \quad (3)$$

式中， $x = [\theta, U]$ 为电压相角和有效值； $\theta = [\theta_1, \theta_2, \dots, \theta_n]$ ； $U = [U_1, U_2, \dots, U_n]$ ； $u = [P, Q]$ 为节点输入功率； $P = [P_1, P_2, \dots, P_n]$ ； $Q = [Q_1, Q_2, \dots, Q_n]$ ； J 为系统雅可比矩阵。

$$J = \begin{bmatrix} \frac{\partial P}{\partial \delta} & U \frac{\partial P}{\partial U} \\ \frac{\partial Q}{\partial \delta} & U \frac{\partial Q}{\partial U} \end{bmatrix} \quad (4)$$

$$\frac{\partial P_L}{\partial x} = \begin{bmatrix} \frac{\partial P_L}{\partial \delta} \\ U \frac{\partial P_L}{\partial U} \end{bmatrix}; \frac{\partial P_L}{\partial u} = \begin{bmatrix} \frac{\partial P_L}{\partial P} \\ \frac{\partial P_L}{\partial Q} \end{bmatrix} \quad (5)$$

其中： $\frac{\partial P_L}{\partial P}$ 、 $\frac{\partial P_L}{\partial Q}$ 分别为总线损对各节点有功灵敏度和无功灵敏度。

1.4 台区低压系统电容器远程投切

在发现线损较大时，可根据馈线总线损对各台区无功功率的灵敏度，通过远程电容投切功能，对灵敏度较大的台区投入电容器，实现线损管控。

然而，在台区低压系统中，电容器容量的配置与灵敏度之间存在矛盾。灵敏度是一个偏导数，是一个连续函数的微小增量，反映了一个微小局部的因变量变化情况。而电容器的投切是离散颗粒化的变量，如果所投入或切除的电容器容量较大，超出了灵敏度所能反映的局部，那么就有可能达不到的控制目标。

因此，在获得灵敏度之后，需要对各台区低压电容配置进行分析，以灵敏度较大且容量较小的台区低压电容构成投切策略，得到更恰当的投切方案。

对于带编码投切的低压电容组，一般配置了容量大小不等的多组电容器来保证功率因数在 1 附近变化。对于不

带编码投切的低压电容组, 则一般只配置了容量一样的多组电容器。所以, 在计算好灵敏度后, 需要按灵敏度大小把台区分成两类。在灵敏度较大的一类中, 优先保留具有编码投切的台区, 再剔除 1/6 的灵敏度偏小的台区, 剩下的占总数 1/3 的台区就是更为恰当的投切方案。

2 中压线损管控的硬件设计

配电监测系统是一套基于高频采集技术、双向通信技术、分布式运算与存储技术的高集成、可拓展的信息系统, 实现了涵盖常规电气监测、电能质量监测、波形召测、长时间故障录波、高次谐波分解、异常与故障预警报警等监控功能, 以及台变的抢修导航、窃电、门禁等管理类功能, 目前已经在云南电网投入使用。本节将基于该系统设计中压配电网线损管控的硬件实现方案:

2.1 通信与控制方案

为通过补偿电容的远程投切来控制馈线线损, 需要在配电监测系统配置如图 2 所示的通信系统, 以实现每台变压器低压补偿电容的控制。

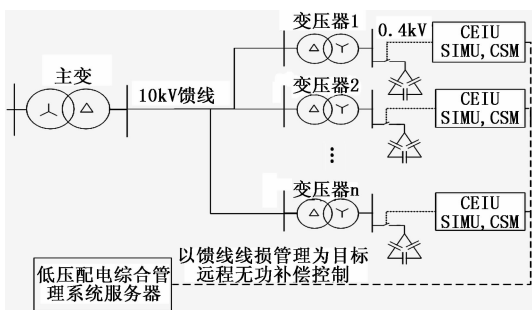


图 2 远程低压电容控制通信结构 (配电房外部)

图 2 中, 每台变压器的低压侧配置的 CEIU、SIMU 等要求具备双向通信能力, 能主动上报异常和状态信息, 能接收远端的控制信号。而每个低压配电室内部的具体通信方式如图 3 所示。CEIU 及 SIMU 及 VPN 路由器组成局域网, CEIU 采集 UIPQ 等信息, SIMU 负责缓冲数据、做科学计算和输出信号的控制切换模块 (Control Switching Module, CSM)。

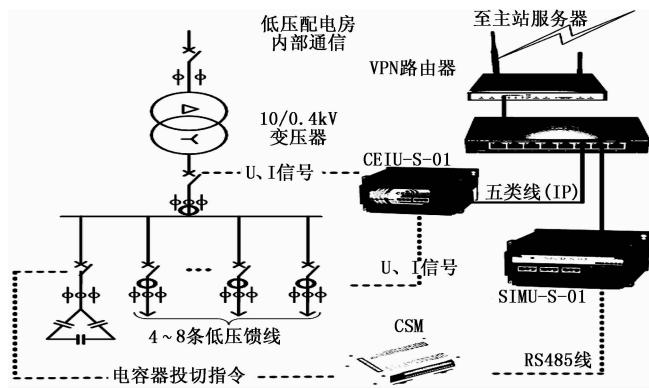


图 3 远程低压电容控制通信结构 (配电房内部)

2.2 信息采集与控制终端

本方案采用的信息采集终端为 CEIU, 信息处理控制逻辑终端为 SIMU, 开关量控制模块则为电容器远端与本地控制切换模块 CSM, 该模块专为本方案的电容器远程控制而设计。

CEIU 为一款由集成了高频密度波形采集、常规电气量计算与监测 (UIPQW 等)、电能质量 (六项指标) 监测、长时间异常与故障录波等功能, 且具备 RJ45 通信和 485 串口通信的高级量测终端, 其外观如图 3 中 CEIU-S-01 所示。利用 CEIU 可获得的低压系统进出线的负荷变化信息 (注: 低压系统进出线均需要配置 CEIU, 图 3 中仅为简略示意)

SIMU 为一款具备大存储能力 (32GB)、智能计算能力、多路开关量 I/O、RJ45 网口通信、232/485 通信, 其外观如图 3 中 SIMU-S-01 所示。SIMU 可根据各 CEIU 的数据来训练负荷预测模型, 并主动将运算结果送上服务器端。目前, SIMU 中采用的负荷预测方法有 ANN 和回归算法。

电容器远程控制与本地控制切换模块 (CSM), 为一款能够接受 SIMU 控制信号, 选择采用本地电容器自动控制或采用电容器远程控制的装置。其基本原理及接线方式如图 4 所示。

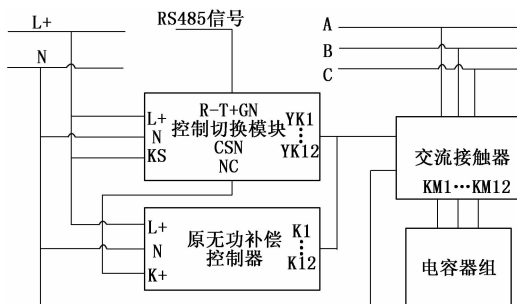


图 4 投切控制模块接线方式

图 4 中, 左侧的 L+ 和 N 为低压控制回路中的火线和零线, 右侧 A、B、C 为低压三相母线。原无功补偿控制器根据功率因数的大小, 控制交流接触器的开合来投切电容。

在 CSM 没接收到来自于 SIMU 的使能信号时, 由原无功补偿控制器控制电容器投切; 在 CSM 接收到来自于 SIMU 的 RS485 远程投切使能信号后, 原无功补偿控制器 K1~K12 端子不再输出, 交流接触器接收来自 CSM 的 YK1~YK12 端子的投切策略, 控制电容器投切。

3 线损管控软件设计

3.1 线损功能模块需求及结构

电力公司为了管理线损, 要求能在主控室的电脑屏幕上实时获知变电站各条馈线线损的变化情况, 掌握电容器自动投切的情况, 并要求能够给出管理用的数据报表。对于以上要求, 本文设计线损功能模块需求如下:

- 1) 线损变化实时曲线监控;
- 2) 电容器远程自动投切状态实时列表监控;
- 3) 线损变化的地理信息 (GIS) 监控;
- 4) 电容器投切状态的地理信息 (GIS) 监控;
- 5) 基于历史数据进行线损计算及统计曲线;
- 6) 管理报表 (Excel, Word 等) 自动生成。

3.2 通信及数据组织方式

本文采用 HTTP 通信协议实现 Web 前端与后台的数据交互。本模块后台服务器程序采用 Spring 框架实现。而服务器还负担着负荷预测等运算,为了减轻服务器的负担,提升站点的性能,部分需要经过处理才能展示的数据,如地图上的实时线损率的计算等,有必要安排将电量和功率数据送到客户端进行计算。因此,有必要采用异步数据请求方式。

本模块前端采用 Ajax 实现从 web 客户端界面到服务器端程序的数据请求。Ajax (Asynchronous JavaScript And XML) 是一种创建交互式网页应用的网页开发技术。本模块采用 Ajax 技术能够创建快速动态网页的技术,而无需重新加载整个网页的情况下,且能够更新部分网页。通过在后台与服务器进行少量数据交换,Ajax 可以使网页实现异步更新,克服了传统的网页必须重载整个网页页面来实现更新内容的问题。

本模块页面上需要呈现的数据具有明显的结构性,如同一界面上需要展示馈线首端电压和各台区低压母线的电压、线损功率等,这里面包含了多张图表和多个时间序列,需要具有对象结构的数据交换方式。因此,本模块前端采用 Json 数据交换格式来组织数据。

3.3 数据存储方式

本模块功能所使用到的数据采用 MySQL 关系型数据库存储。本模块构建的静态数据表包括:馈线电缆信息表、变压器信息表、配电网结构信息表;动态数据表包括:各台区低压系统的配电监测记录信息表(含常规参量 UIPQS 及电容器状态记录)、馈线首端运行参量记录信息表等。

其中,静态信息表包含的是线损计算需要的网络参数等,只要电网络结构不改变此类表格的内容就不改变。静态信息表中定义了配电网的节点编号、支路编号和支路方向,定义了支路与支路阻抗的关系,定义了节点与节点电容器等的关系。

而动态信息表包含的是实际配电系统中被监测节点上的随时间变化的运行参量记录,现在初定 1min 为采点间隔(可根据实际数据需求调整该间隔)。动态信息表的主键设置为监测终端的 ID 号。配电监测系统投入运行后,被监测节点的运行记录以终端 ID 号为主键标识添加到 MySQL 数据库中。动态信息表通过配电网的节点编号与静态信息表关联。通过以上定义好的关联信息表,即可实现馈线线损的实时计算。

3.4 用户交互实现

前端采用 VueJS 框架实现用户界面交互。界面功能需要的数据由于配电监测系统采用 Web JavaScript 技术和 high-charts 来展示图表数据,线损功能模块也在此基础上进行开发。针对线损变化实时曲线、电容器状态列表监控和线损统计曲线,本模块依然采用 high-charts 来呈现数据时间序列。针对线损变化 GIS 监控和电容器状态 GIS 监控,本模块采用高德地图提供的 SDK 来实现。通过该 SDK 实现线损管理的 GIS 实时可视化功能。

对于管理报表功能,则在服务端按月度、季度、区域、管理部门等进行线损的计算,并利用 Excel、word 的接口,生成电力公司管理所需的报表。同时,也预留数据接口,允许其他管理系统的数据库接入,生成可协助管理人员通过数据对比分析发现线损缺陷的管理报表。

4 线损管控方法的计算实例

4.1 参数与数据

本算例采用云南某市的一条 10 kV 馈线作为例子进行分析。该馈线共有 36 台 10/0.4 kV 变压器,根据单线图,可得该馈线的节点数和支路数:67 个节点(1 个平衡节点,36 个 PQ 节点和 30 个浮游节点),共 66 条支路。利用配电监测系统 CEIU 监测到的每 5 min 的功率数据作为 PQ 节点的数据(采用 5 min 的数据是因为首端电压 U 是由变电站的监控系统提供,U 最频密的数据为 5 min)。

由于节点支路较多,以 $SB=1\ 000\ \text{kV}$, $VB=10\ \text{kV}$ 作为基值,本节仅列举部分参数标么值:

表 1 云南某 10 kV 馈线部分支路参数(标么值)

编号	首节点	末节点	R_{line}	X_{line}	B_{line}	G_T	B_T
1	1	19	0.07	0.1848	0.0002	0.0004	0.0024
2	1	2	0.0004	0.0008	0.0004	0	0
3	2	20	0.0217	0.0736	9E-05	0.0007	0.0035
4	2	3	5E-05	1E-04	5E-05	0	0
5	3	21	0.0375	0.1155	1E-06	0.0004	0.0026
6	3	4	5E-05	1E-04	5E-05	0	0
7	4	22	0.0475	0.1444	2E-05	0.0007	0.0047
8	4	5	0.0003	0.0005	0.0002	0	0
...
65	18	62	0.0061	0.026	0.0004	0.002	0.01
66	67	1	1E-05	2E-05	9E-06	0	0

注:含有变压器末节点(如 19, 20, 21, 22, 62)的支路阻抗较大

4.2 线损异常与判断

利用 1.1 所述方法,根据配电监测系统提供的变压器低压侧有功无功,结合表 1 参数,可计算得到线损率如表 2 所示:

表 2 计算结果(首端 $U=10.22\ \text{kV}$, 08-01 20:10~20:15)

	线损率	线损电量(kWh)	注入电量(kWh)	负荷电量(kWh)
计算	3.198%	8.066	252.232	244.166
实测	3.37%	8.515	252.681	244.166

将该计算线损率与实测线损率作差值, 当差值大于 0.5%, 则认为线损异常。

4.3 灵敏度计算与线损管控

根据 1.3 所述方法, 根据各台变压器负荷预测的结果 (P'_i, Q'_i), 结合首端电压 U , 计算对该 10 kV 线路的潮流, 并计算该损耗对 Q'_i 灵敏度。

可以发现, 总线路损耗对各个节点无功的灵敏度往往只有 $10e-7$ 数量级, 数值并不大。按照 1.4 节所述方法对灵敏度较大的 12 个配变节点 (30, 33, 35, 36, 40, 43, 44, 45, 47, 48, 50, 53) 进行远程电容投切控制。其中, 40, 43, 44, 45, 47, 48, 50 号节点电容器组带编码投切, 40, 43, 44, 50 号节点可投入一组 5kVar 电容器, 45, 47, 48 号节点可投入一组 7.5 kVar 电容器, 其余节点变低投入 1 组电容器 (15kVar), 线损实测结果为:

表 3 实测结果 ($U=10.22$ kV, 08-01 20:15~20:20)

线损率	线损电量 (kWh)	注入电量 (kWh)	负荷电量 (kWh)
3.098%	7.507	251.672	243.866

对比表 2 和表 3 可知:

1) 对灵敏度较大的 12 个台区投入一组电容器后, 该 15 min 内的线损率降低 0.1%;

2) 可以通过采用 1.1 的方法, 不间断计算一条馈线总线损率及其对各个负荷节点的灵敏度, 根据灵敏度大小, 投入灵敏度较大台区的电容, 可有效降低线损率。

5 结束语

本文提出一种利用实测负荷数据和网络参数计算线损

率, 及时发现线损异常的方法, 并基于异常线损的发现及低压负荷预测, 提出通过不断计算馈线总线损率对各个负荷节点的灵敏度, 投入灵敏度较大台区的电容来降低线损率的方法。将此方法应用于 10 kV 馈线线损计算中, 能够实时跟踪线损率变化, 为实测线损率合理性判断提供了依据, 同时也为 10 kV 馈线线损率管控提供了有效手段。

参考文献:

- [1] 曹占峰, 尹洪苓, 徐秀敏. 线损管理系统中电网模型的建立 [J]. 计算机测量与控制, 2016, 24 (3): 208-210.
- [2] 陈得治, 郭志忠. 基于负荷获取和匹配潮流方法的配电网理论线损计算 [J]. 电网技术, 2005, 29 (1): 80-84.
- [3] 温建春, 韩学山, 张利. 一种配电网理论线损计算的改进算法 [J]. 电力系统及其自动化学报, 2008, 20 (4): 72-76.
- [4] 廖学琦, 郑大方. 城乡电网线损计算分析与管理的 [M]. 北京: 中国电力出版社, 2011.
- [5] Q/CSG 1 1301-2008 线损理论计算技术标准 [Z]. 中国南方电网有限责任公司, 2008.
- [6] 文福拴, 韩祯祥. 基于分群算法和人工神经网络的配电网线损计算 [J]. 中国电机工程学报, 1993 (3): 41-51.
- [7] 姜惠兰, 刘文良, 孟庆强, 等. 配电网线损计算径向基函数神经网络方法 [J]. 自动化学报, 2007, 33 (3): 334-336.
- [8] 辛开远, 杨玉华, 陈富. 计算配电网线损的 GA 与 BP 结合的新方法 [J]. 中国电机工程学报, 2002, 22 (2): 79-82.
- [9] 张文, 王鸿园, 王彤承, 等. 神经网络法在以网损为目标的配电网重构中的应用 [J]. 电气自动化, 2017 (1): 56-59.
- [10] 李亚, 刘丽平, 李柏青, 等. 基于改进 K-Means 聚类 and BP 神经网络的台区线损率计算方法 [J]. 中国电机工程学报, 2016, (17): 4543-4552.
- [11] Springer, 2014.
- [12] Natalie Enright Jerger, Li-Shiuan Peh. On-Chip Networks [M]. Williston; Morgan&Claypool Publishers, 2009.
- [13] Taheri E, Patooghy A, Mohammadi K. Cool elevator: A thermal-aware routing algorithm for partially connected 3D NoCs [A]. 2016 6th International Conference on Computer and Knowledge Engineering (ICCKE) [C]. Mashhad; IEEE, 2016: 111-116.
- [14] Chen K C. Game-based thermal-delay-aware adaptive routing for temperature-aware 3 d network-on-chip systems [J]. IEEE Transactions on Parallel and Distributed Systems, 2018, 29 (9).
- [15] Yu Xiao, Li Li, Zhang Yuang. Power-Aware Dead Lock Avoid Three-Dimensional Full-Adaptive Routing Algorithm for 3D NoC [J]. Acta Electronica Sinica, 2013, 41 (2): 329-334.
- [16] Dally W J, Towles B P. Principles and practices of interconnection networks [M]. Elsevier, 2004.
- [17] Marculescu R, Ogras U Y, Peh L, et al. Outstanding Research Problems in NoC Design: System, Microarchitecture, and Circuit Perspectives [J]. IEEE Transactions on Computer-Aided Design of Integrated Circuits and Systems, 2009, 28 (1): 3-21.
- [18] Intel. Intel Xeon Phi Coprocessor System Software Developers Guides [R]. Technical report, Intel, March 2014.
- [19] Joardar B K, Choi W, Kim R G, et al. 3D NoC-enabled heterogeneous manycore architectures for accelerating CNN training: Performance and thermal trade-offs [A]. 2017 Eleventh IEEE/ACM International Symposium on Networks-on-Chip (NOCS) [C]. IEEE, 2017: 1-8.
- [20] Briere A, Denoulet J, Pinna A, et al. A Dynamically Reconfigurable RF NoC for Many-Core [A]. Proceedings of the 25th edition on Great Lakes Symposium on VLSI [C]. ACM, 2015: 139-144.
- [21] Routing algorithms in networks-on-chip [M]. New York;

(上接第 212 页)