

基于感知模糊 Petri 网的自动装弹机故障分析方法

李英顺¹, 张银图², 陈悦峰³, 周建军¹, 江山青²

(1. 北京石油化工学院 信息工程学院, 北京 102617; 2. 北京化工大学 信息科学与技术学院, 北京 100029; 3. 北京特种车辆研究所, 北京 100072)

摘要: 坦克自动装弹机故障发生率高, 原因复杂, 为了缩短自动装弹机故障诊断时间, 提高诊断准确度, 在分析了自动装弹机内部原理及获取相关专家经验后, 提出了一种基于感知模糊 Petri 网的故障诊断方法; 结合自动装弹机的具体构造建立对应的 PFPN 故障模型, 通过模糊 Petri 网表示故障传播过程, 利用感知机误差反向传递方法学习有限的专家经验, 确定 Petri 网络中触发事件的弧权值; 通过正向推理, 实现了对自动装弹机故障的准确判断; 逆向推理结合最小割级方法, 缩小排查范围, 提高推理效率; 以旋转故障机为例建立对应的 PFPN 故障模型, 与故障树推理法和历史统计数据对比, 表明此方法与传统的故障树诊断方法具有更高的可靠性和准确度, 能用于对实现自动装弹机快速高效的故障诊断。

关键词: 自动装弹机; 模糊 Petri 网; 感知机; 故障诊断

An Approach for Failure of Auto-Loader Based on Perceptron Algorithm and Fuzzy Petri Net

Li Yingshun¹, Zhang Yintu², Chen Yuefeng³, Zhou Jianjun¹, Jiang Shanqing²

(1. College of Information Science and Technology, Beijing University of Chemical Technology, Beijing 100029, China;
2. College of Information Engineering, Beijing Institute of Petrochemical Technology, Beijing 102617, China;
3. Beijing Institute of Special Vehicles, Beijing 100072, China)

Abstract: the failure rate of the tank auto-loader is high and the causes of failure are complicated. In order to shorten the fault diagnosis time of the auto-loader and improve the diagnostic accuracy, after analyzing the internal principle of the automatic loading machine and obtaining relevant expert experience, a perception-based Fault diagnosis method for fuzzy Petri nets. Combined with the specific construction of the automatic loader, the corresponding PFPN fault model is established. The fuzzy Petri net is used to represent the fault propagation process. The perceptron error back-transfer method is used to learn the limited expert experience and determine the weight of the trigger event in the Petri network. Through forward reasoning, accurate judgment of the failure of the automatic loader is realized. Reverse reasoning combined with the minimum cut level method reduces the scope of investigation and improves the efficiency of reasoning. By taking the rotary ammunition loader as an example, the corresponding PFPN fault model is established. By comparing with the fault tree model diagnosis results and historical diagnostic data, the rationality and effectiveness of the fault analysis method are verified. The fault diagnosis of automatic loader is realized quickly and accurately.

Keywords: auto-loader; fuzzy Petri net; perceptron; fault diagnosis

0 引言

自动装弹机是一种复杂的机电一体化机器人系统, 具有众多的控制链路和复杂的逻辑结构。当故障出现时, 判断查找故障非常困难, 加之基层维修人员能力有限, 一旦发生故障, 很难独立解决。对自动装弹机故障问题的研究,

目前仍然处于算法研究和少量应用阶段。由于现阶段普遍缺少故障完整数据集, 对自动装弹机的算法研究多基于不精确的专家经验。因此, 如何综合利用专家经验和已知数据提高故障诊断的高效性和准确度成为面向自动装弹机故障诊断算法着重考虑的问题。

目前, 自动装弹机故障诊断多是基于专家评价和维修经验。诊断方法多集中在基故障树的故障诊断方法, 基于模糊理论的故障诊断方法、基于电流分析法、基于神经网络分析法和基于 Petri 网的诊断方法等。汪名杰等^[1]运用王明杰等^[1]采用模糊理论和故障树相结合的方法对自动装弹机的故障进行诊断, 解决了传统方法难以准确赋值的缺

收稿日期: 2019-01-28; 修回日期: 2019-04-29。

基金项目: 北京市教育委员会科技计划一般项目 (KM201810017007); 国家自然科学基金项目 (31101088)。

作者简介: 李英顺 (1971-), 女, 辽宁沈阳人, 教授, 硕士生导师, 主要从事武器装备故障诊断与人工智能方向的研究。

点。许海伦^[2]通过比较供电电瓶电流数据，分析正常与故障情况下电流响应信号规律，结合小波方法最终得出故障原因。李挺等^[3]设计了一种模糊专家系统，可以自动有效地解决战车装弹机的故障诊断问题。该系统故障诊断准确率高，检测速度快。王国辉^[4]等利用贝叶斯网络的方法开展自动装弹机的维修决策，方法采用由果索因的逆向推理机制，在综合分析各因素的基础上，提高了故障诊断效率。

基于故障树和模糊理论的方法推理复杂，存在结果不精确的缺点。由于自动装弹机的维修数据较少，大大限制了神经网络的使用。Petri 网由 Petri 博士于 1962 年首次提出^[5]，主要应用于计算机领域，并逐步扩展到通信^[6]、交通、电力电子等领域。近年来也被广泛应用于故障诊断领域。但基于 Petri 网的故障诊断算法在自动装弹机上的较少，基于此的应用更是稀少。

王国辉^[7]等使用传统故障 Petri 网对自动装弹机进行故障推理，取得的很好效果。将模糊算法引入 Petri 网诊断自动装载机，验证了该方法的可行性和有效性。张镇山^[8]将模糊算法引入 Petri 网诊断自动装载机，验证了该方法的可行性和有效性。

综合以上研究，本文提出一种适用于自动装弹机的感知模糊 Petri 网 (PFPN) 的故障诊断方法。该方法以旋转输弹机为实例，建立旋转输弹机的 PFPN 模型，结合专家模糊规则和可测数据对确定初始库所置信度、变迁阈值和规则置信度，采用感知机算法对变迁权值进行确定，进行正向推理。在反向推理中结合最小割级方法按引发故障的贡献度大小得出故障原因。最后利用和利用传统 Petri 网方法做对比对本文提出的方法进行验证。结果表明，该方法能充分已有数据和专家经验，推理过程简洁明了，诊断效率高。

1 感知模糊 Petri 网的定义

1.1 感知模糊 Petri 网 (PFPN) 定义

结合模糊 Petri 网的相关知识，提出 PFPN 模型，它为 9 元组表达式：

$$PFPN = \{P, T, I, O, M, D, F, TH, U\}$$

其中： P 非空库所有限集，表示自动装弹机故障事件或故障设备的状态，如 J11 未闭合，装弹按钮故障等， $P = \{p_1, p_2, \dots, p_n\}$ 。

T 是非空变迁有限集，即前继库所由于具备能力使后继库所产生状态的变化， $T = \{t_1, t_2, \dots, t_n\}$ 。

I 是 Petri 网的输入矩阵，它是库所到变迁的映射。

O 是 Petri 网的输出矩阵，它是变迁到库所的映射。

M 表示库所标识分布向量，表示故障事件的故障严重程度， $M = \{m_1, m_2, \dots, m_n\}$ 。

D 表示库所事件故障真实度的集合。 $D = \{d_1, d_2,$

$\dots, d_n\}$ 。

W 为弧值 $n \times m$ 矩阵，表示库所 P_i 对变迁 t_j 的影响程度，对于变迁 t_j ，存在非空库所 P_i 为其输入时，有：

$$\sum_{i=1}^n \omega_{ij} = 1 \tag{1}$$

F 表示库所事件模糊故障发生概率的集合， $F = \{f_1, f_2, \dots, f_n\}$ 。

TH 表示变迁规则阈值的集合， $TH = \{th_1, th_2, \dots, th_n\}$ 。

U 为变迁规则的置信度集合，表示不同变迁规则的可信度 $U = \text{Diag} \{u_1, u_2, \dots, u_n\}$ 。

1.2 模糊产生式规则与 PFPN 基本组成模型的转化

假设 $K = \{K_1, K_2, \dots, K_n\}$ 为模糊产生式集合^[9]，其中 R_i 有以下 3 种形式：

规则 1: IF k_i THEN k_n (CF= μ, λ, ω_i)

规则 2: IF k_1 and k_2 and \dots and k_n THEN k_n (CF= $\mu, \lambda, \omega_1, \omega_2, \dots, \omega_n$)

规则 3: IF k_1 or k_2 or \dots or k_n THEN k_n (CF= $\mu, \lambda, \omega_1, \omega_2, \dots, \omega_n$)

其中： k_i 和 k_n 分别代表事故原因和事故现象；CF 表示规则可信度； λ 表示规则阈值； ω_i 表示故障原因对导致 k_i 发生的贡献程度。

其中：规则 1, 2, 3 对应基本模型 1, 2, 3。

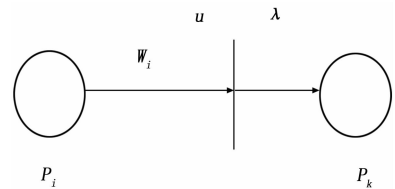


图 1 基本模型 1

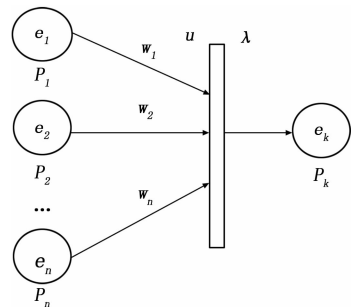


图 2 基本模型 2

除了以上基本模型外，还有一种特殊模式，一个输入故障引发多个输出故障，即一因多果。可看做多个规则 1 的组合，阈值，变迁的置信度等参数都与规则 1 相同。

1.3 PFPN 参数确定和变迁规则

1) 库所置信度确定。由于自动装弹机并非所有部件都有检测信号，对于无法采集到数据的根据专家经验给出置

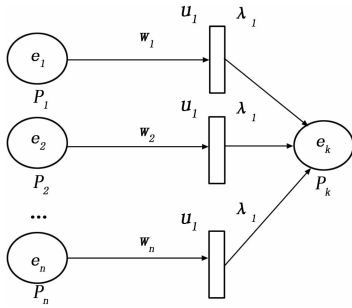


图 3 基本模型 3

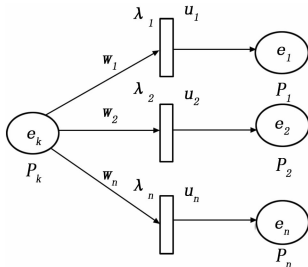


图 4 特殊模型

信度^[10]。可测的信号一般为模拟量和开关量, 正常的测量值一般为一定的范围。根据信号值偏离正常值的程度表示库所的置信度。

$$M(x) = \begin{cases} 0, & x < \mu_1 \\ 1 - \frac{|x - \mu_0|}{\mu_0 - \mu_1}, & \mu_1 < x < \mu_0 \\ 1 - \frac{|x - \mu_0|}{\mu_2 - \mu_0}, & \mu_0 < x < \mu_2 \\ 1, & x > \mu_2 \end{cases} \quad (2)$$

其中, $M(x)$ 表示库所置信度, x 表示检测到的信号值, μ_0 表示标准信号值, μ_1 为正常信号值左边界, μ_2 为正常信号值的右边界。

2) 综合专家经验阈值一般设为 0.5。

3) 规则置信度一般由专家经验给出。变迁置信度一般综合多位专家经验求平均值得到。对于某一变迁规则, 选定 5 位专家的评定经验为分别为 (0.82, 0.75, 0.86, 0.83, 0.9), 则变迁此的置信度 u 为 0.832。

4) 弧值的选取: 弧值 ω 代表故障原因对后续直接故障事件的贡献度, 一般由专家经验给出, 具有很大的主观性。由于 PFPN 有感知机的部分特性, 可通过误差梯度下降法调节弧值。通过反向传播实现弧值调节, 定义反向传播量为 E :

$$E = \frac{e^2}{2} \quad (3)$$

其中: e 为后继库所发生故障的期望值 y 与实际值 y_i 的差, $y_i = \sum \mu x_i$ 。

权值的修改梯度为:

$$\frac{\partial E}{\partial w_i} = \frac{\partial E}{\partial e_i} \cdot \frac{\partial e_i}{\partial y_i} \cdot \frac{\partial y_i}{\partial x_i} \cdot \frac{\partial x_i}{\partial w_i} = -e_i \mu \alpha_i \quad (4)$$

其中, η 为学习率, 则新的权值为:

$$\omega_{i+1} = \omega_i + \Delta \omega = \omega_i - \eta \frac{\partial E}{\partial w_i} \quad (5)$$

将其代入上式, 经过迭代计算, 知道反传误差 E 在允许的误差范围, 训练停止。

5) 变迁的规则。引入 Sigmoid 函数:

$$f(x) = \frac{1}{1 + e^{-b(x-\delta)}} \quad (6)$$

作为变迁激发判别函数, 其中: b 为一个无穷大的常数, δ 为变迁阈值。

当 $x > \delta$, $f(x) \approx 1$, 表示变迁被激发, 称所对应的变迁为使能变迁。当 $x < \delta$, $f(x) \approx 0$, 表示变迁未被激发, 称所对应的变迁为非使能变迁。

只有在前继库所中具有令牌且所对应的变迁为使能变迁时, 才会在后继库所中产生新的令牌。

2 PFPN 的故障推理算法

模糊 Petri 网在描述系统信息流, 处理异步并发问题上有着杰出的表现。由于 PFPN 的故障推理过程复杂, 为了清晰简明的表述其推理过程, 在前人推理基础上, 定义如下运算符以方便对其进行正、反向推理。

1) 比较运算符 Δ 。 $A \Delta B$, A 、 B 、 C 均为 $m \times n$ 矩阵, 若有 $A \Delta B$, 则当 $a_{ij} > b_{ij}$ 时, $c_{ij} = 1$, 当 $a_{ij} < b_{ij}$ 时, $c_{ij} = 0$, 其中, $i=1, 2, \dots, m$; $j=1, 2, \dots, n$ 。

2) 取小运算符 \wedge 。 $C = A \wedge B$, A 、 B 、 C 均为 $m \times n$ 矩阵, 若有 $C = A \wedge B$, 则 $c_{ij} = \min(a_{ij}, b_{ij})$ 。

3) 取大运算符 \vee 。 $C = A \vee B$, A 、 B 、 C 均为 $m \times n$ 矩阵, 若有 $C = A \vee B$, 则 $c_{ij} = \max(a_{ij}, b_{ij})$; 对于 A 为 $m \times n$ 矩阵, C 均为 m 维向量, 若有 $C = \vee A$, 则 $c_{ij} = \max(a_{i1}, a_{i2}, \dots, a_{in})$ 。

4) 直乘运算符 $*$ 。 A 为 $m \times n$ 矩阵, b 为 n 维向量, C 为 $m \times n$ 矩阵, 若有 $C = A * b$, 则 $c_{ij} = a_{ij} \cdot b_j$ 。

5) 取或运算符 Θ 。 A 、 B 、 C 均为 $m \times n$ 矩阵, $C = A \Theta B$, 当 $a_{ij} = 0$, 且 $b_j > 0$, 有 $c_{ij} = 1$, 否则 $c_{ij} = 0$ 。

2.1 正向推理算法

PFPN 的正向推理通过获取自动装弹机可测点的数据, 结合专家经验所知的故障传播规律来达到对自动装弹机状态评估和提前维护的目的。正向推理通过检测可测点得到初始库所置信度, 通过变迁点火矩阵得到后继点火库所的置信度, 进而得到新的故障标识向量, 直到标识向量不再变化^[11]。正向推理既可以得到故障传播路径, 又可推导出顶层及中间层故障发生概率, 因此, 方便对自动装弹机的状态评估和部件维护。

2.1.1 变迁点火判别

根据变迁所对应的模式的不同, 变迁所对应的发生概

率也不相同。在此，对基本模型 3 进行了改进。根据经验可知，当多个原因时间同时发生，故障事件发生的概率会增大。对于基本模型 3 引入增强函数 $g(x)$ 。假设对于有 n 个库所的或门变迁，有 a 个变迁库所与权值的乘积大于阈值，除去上述之中最大 Z ，并求其平均值 w 。引入增强因子 h ，根据经验 h 设为 0.1。

$$g(x) = z + \frac{w}{z} \cdot \frac{a-1}{n} \cdot h \quad (7)$$

则模式 m ($m=1, 2, 3$) 下对应的变迁所对应的发生概率 d_i 为：

$$d_i = \begin{cases} \theta_i \cdot \omega_i & m = 1 \\ \sum_{j=1}^n (\theta_j \omega_j) & m = 2 \\ g(x) & m = 3 \end{cases} \quad (8)$$

$G(d_i)$ 表示 d 的列向量， $G(d_i) = (d_1, d_2, \dots, d_n)^T$ ，结合上文所给出的 Sigmoid 函数 $S(x)$ 与阈值向量 Z ，得到使能变迁矩阵：

$$C_k = [G(d_i) * S(x)] \Delta Z \quad (9)$$

式中， $C_k = (c_1, c_2, \dots, c_n)^T$ ，当第 j 个变迁满足点火条件时 $c_j=1$ ，否则 $c_j=0$ 。

库所是否能过真正变迁还与前件库所是否有令牌有关。因此，结合点火触发规则和前继库所状态，得到变迁矩阵 C_k 为：

$$\begin{cases} C_k = C_{k-1} \odot (I^T * M_{k-1}) & k = 1 \\ C_k = C_{k-1} \odot (I^T * (M_{k-1} - M_{k-2})) & k = 2, 3, \dots \end{cases} \quad (10)$$

其中， $M_{k-1} - M_{k-2}$ 表示由第 $k-1$ 次点火后产生新标识的库所组成的向量。

2.1.2 置信度推理

权值矩阵 $w = \{w_{ij}\}$ ， $w_{ij} \in (0, 1)$ 。当在 p_i 到 p_j 中存在变迁， w_{ij} 为 p_i 的到此变迁的弧权值；对于存在变迁 t_j 到库所 p_i 的有向弧，取 $w_{ij}=0$ ，其中 $i=1, 2, \dots, n, j=1, 2, \dots, m$ 。推理公式为：

$$d^{k+1} = d^k \vee [\vee (O \cdot U) * (G(x) \cdot C^k)] \quad (11)$$

直到 $\alpha^{k+1} = \alpha^k$ 时，推理结束，否则 α^{k+1} 赋值给 α^k 继续带入公式 (5) 进行推导。

2.1.3 故障传播推理

PFPN 中库所标志令牌的移动代表了自动装弹机的故障传播路径，推理公式如下所示：

$$M_k = M_{k-1} \vee (d_{k-1} \odot d_k) \quad (12)$$

式中， K 为 Petri 网的关联矩阵^[12]。

2.2 反向推理算法

PFPN 的反向推理是已知自动装弹机的故障，反向推导求取故障底层原因的过程。反向推理是从顶事件即故障发生的目标事件出发，逐层向下推导，得出引起顶事件发生的可能的故障原因的集合。与正向推理的路径相反。

其中，正向推理与反向推理中输出与输入库所恰好相

反，它们的模型关系为： $I^- = O, O^- = I$ 。

参照正向推理方法，得出反向推理变迁点火规则是：

$$\begin{cases} C_k^- = C_{k-1}^- \wedge ((O^-)^T * M_{k-1}) & k = 1 \\ C_k^- = C_{k-1}^- \wedge ((O^-)^T * (M_{k-1} - M_{k-2})) & k = 2, 3, \end{cases} \quad (13)$$

其中， C_k^- 代表第 k 次点火的变迁矩阵。

参考正向推理易得到反向故障状态推理为：

$$M_k^- = M_{k-1}^- \vee (A \cdot C_k) \quad (14)$$

式中， A 为状态转移矩阵的转置矩阵，其中，

$$A = (O - I)^T \quad (15)$$

3 模型的构建

通过分析自动装弹机的电气原理图结合相关专家经验，建立了旋转输弹机不旋转 PFPN 模型，如图 5 所示。库所对应的故障事件如表 1 所示。

表 1 旋转输弹机不旋转事件列表

标识	事件类型	事件描述
T	顶事件	输弹机不旋转
M1	中间事件	J11 没有闭合
M2	中间事件	旋转输弹机没有解锁
M3	中间事件	J11 没有接通
M4	中间事件	XS-DT1 故障
M5	中间事件	J9 没有闭合
M6	中间事件	J21 没有闭合
M7	中间事件	J32 没有闭合
M8	中间事件	XS-DT 未接通
M9	中间事件	J9 没有断开
M10	中间事件	DT1-K2 故障
M11	中间事件	J32 没有接通
M13	中间事件	J9 没有接通
X1	底事件	J11 本身故障
X2	底事件	J9 本身故障
X3	底事件	J32 本身故障
X4	底事件	J31 本身故障
X5	底事件	DT1-K2 故障
X6	底事件	XS-DT1
X7	底事件	J32 本身故障
X8	底事件	DT1-K1 故障
X9	底事件	J5 本身故障
X10	底事件	J5 本身故障
X11	底事件	电机本身故障
X12	底事件	装弹按钮故障
X13	底事件	XS-DT2 故障

4 自动装弹机故障的分析和验证

自动装弹机元器件众多，逻辑关系十分复杂，为了更好的体现算法的推导过程，针对简化后的一部分，进行推

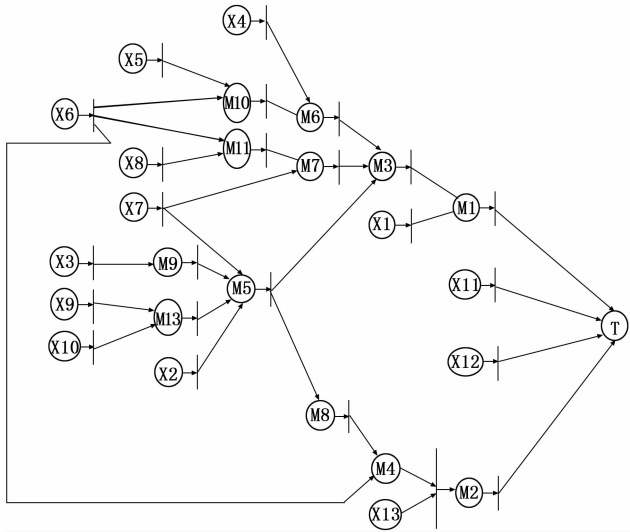


图 5 旋转输弹机不旋转 PFPN 模型

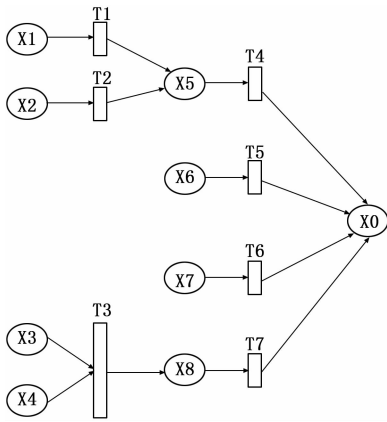


图 6 旋转输弹机不旋转简化模型

理分析。在部分模型如图 6 所示。

其中字符代表含义如下:

- X0: 旋转故障机不旋转
- X1: J11 没有接通
- X2: J11 本身故障
- X3: XS-DT1 故障
- X4: XS-DT2 本身故障
- X5: J11 没有闭合
- X6: 电机本身故障
- X7: 装弹按钮故障
- X8: 转输弹机没有解锁

4.1 初值的确定

按照 1.3 所示方法, 对 PFPN 的相关参数进行初始化。

初始库所置信度为 $d_0 = (0.85, 0.3, 0.9, 0.83, 0, 0.34, 0.21, 0, 0)$ 。

阈值均设为 0.5。

综合专家经验得出, 变迁置信度 $U = (0.84, 0.79, 0.79, 0.9, 0.86, 0.76, 0.85, 0.78)$ 。

对于或门来说, 每个有向弧的权值为 1, 变迁置信度根据专家经验获得。若两个同时发生, 则后继库所的置信度取概率最大的。对于与门来说, 根据专家经验来设置变迁

置信度, 根据感知机来确定权值。

本文以“旋转输弹机没有解锁”(x8)为例, 对权值进行调节计算。假设初始权值为根据感知机来确定权值。

本文以“旋转输弹机没有解锁”(x8)为例, 对权值进行调节计算。假设初始权值为 $\omega_{3,3} = 0.3, \omega_{4,3} = 0.7$ 。专家期望置信度 $d_s = 0.688$, 最大学习步数 3 000, 学习效率 $\eta = 0.02$, 允许误差 E 为 1×10^{-3} , 权值误差和权值曲线如图 7、图 8 所示。

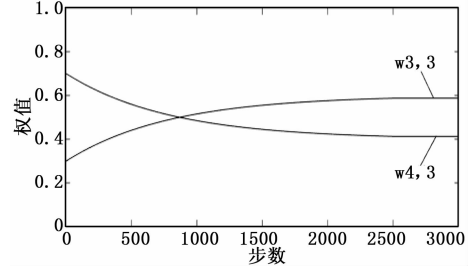


图 7 权值曲线

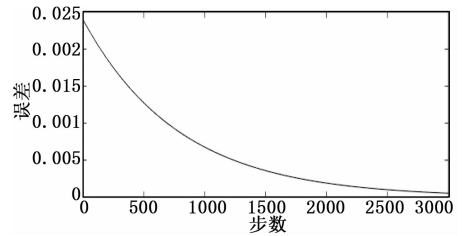


图 8 误差曲线

经过多次调节, 达到误差允许范围, 此时:

$$\omega_{3,3} = 0.587, \omega_{4,3} = 0.413.$$

进继而, 依据图 1 的拓扑结构并结合 PFPN 的定义, 其相关参数为:

$$I = \begin{bmatrix} 1 & 0 & 0 & 0 & 0 & 0 & 0 & 0 \\ 0 & 1 & 0 & 0 & 0 & 0 & 0 & 0 \\ 0 & 0 & 1 & 0 & 0 & 0 & 0 & 0 \\ 0 & 0 & 1 & 0 & 0 & 0 & 0 & 0 \\ 0 & 0 & 0 & 1 & 0 & 0 & 0 & 0 \\ 0 & 0 & 0 & 0 & 1 & 0 & 0 & 0 \\ 0 & 0 & 0 & 0 & 0 & 1 & 0 & 0 \\ 0 & 0 & 0 & 0 & 0 & 0 & 1 & 0 \\ 0 & 0 & 0 & 0 & 0 & 0 & 0 & 1 \\ 0 & 0 & 0 & 0 & 0 & 0 & 0 & 0 \end{bmatrix}$$

$$O = \begin{bmatrix} 0 & 0 & 0 & 0 & 0 & 0 & 0 & 0 \\ 0 & 0 & 0 & 0 & 0 & 0 & 0 & 0 \\ 0 & 0 & 0 & 0 & 0 & 0 & 0 & 0 \\ 0 & 0 & 0 & 0 & 0 & 0 & 0 & 0 \\ 0 & 0 & 0 & 0 & 0 & 0 & 0 & 0 \\ 1 & 1 & 0 & 0 & 0 & 0 & 0 & 0 \\ 0 & 0 & 0 & 0 & 0 & 0 & 0 & 0 \\ 0 & 0 & 0 & 0 & 0 & 0 & 0 & 0 \\ 0 & 0 & 1 & 0 & 0 & 0 & 0 & 0 \\ 0 & 0 & 0 & 1 & 1 & 1 & 1 & 1 \end{bmatrix}$$

$$\omega = \begin{bmatrix} 1 & 0 & 0 & 0 & 0 & 0 & 0 & 0 \\ 0 & 1 & 0 & 0 & 0 & 0 & 0 & 0 \\ 0 & 0 & 0.59 & 0 & 0 & 0 & 0 & 0 \\ 0 & 0 & 0.41 & 0 & 0 & 0 & 0 & 0 \\ 0 & 0 & 0 & 1 & 0 & 0 & 0 & 0 \\ 0 & 0 & 0 & 0 & 1 & 0 & 0 & 0 \\ 0 & 0 & 0 & 0 & 0 & 1 & 0 & 0 \\ 0 & 0 & 0 & 0 & 0 & 0 & 1 & 0 \\ 0 & 0 & 0 & 0 & 0 & 0 & 0 & 1 \\ 0 & 0 & 0 & 0 & 0 & 0 & 0 & 0 \end{bmatrix}$$

将上述参数带入公式 (2) 中, 经过计算, 获得全部库所事件的置信度, $d_2 = (0.85, 0.3, 0.9, 0.83, 0.714, 0.34, 0.21, 0.688, 0.643)$, 将其作为正反推理的依据。

4.2 正向推理与验证

当自动装弹机运行且没有发生故障, 但是通过检测有如下的故障征兆: 正向推理初始标识向量 $M_0 = (1, 0, 1, 1, 0, 0, 0, 0, 0)^T$, 将相关参数带入公式 (3), 得到变迁预使能向量:

$$C_0 = (1, 0, 1, 1, 0, 0, 0, 0)^T$$

由 2.1 推理公式, 带入相关参数可知:

$$M_1 = (1, 0, 1, 1, 1, 0, 0, 1, 0)^T$$

$$\alpha_1 = (0.85, 0.3, 0.9, 0.83, 0.714, 0.34, 0.21, 0.688, 0)^T$$

$$C_1 = (0, 0, 0, 1, 0, 0, 1)^T$$

$$M_2 = (1, 0, 1, 1, 1, 0, 0, 1, 1)^T$$

$$\alpha_2 = (0.85, 0.3, 0.9, 0.83, 0.714, 0.34, 0.21, 0.69, 0.643)$$

$$C_2 = (0, 0, 0, 0, 1, 0, 1)^T$$

由于 $C_1 = C_2$, 推理结束, 将相关令牌加入 PFPN 模型中, 可以清晰的故障的底层原因, 以及故障路径。相关的令牌分布如图 4 所示。

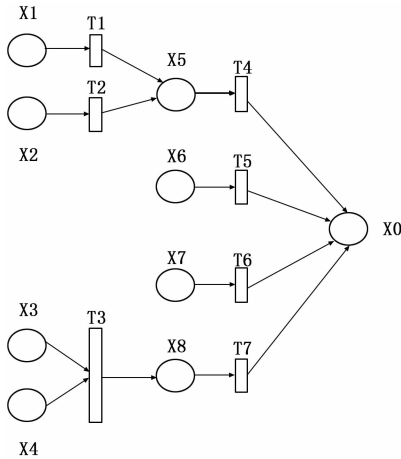


图 9 正向推理令牌分布图

从图中可看出以 x_1, x_3, x_4 为故障征兆可能引发的故障, 工作人员可根据相关故障预测信息和相关库所置信度来选择性的维护和检测, 从而提高设备的可靠性。

4.3 反向推理

当旋转输弹机不旋转时, 以 x_0 故障为例子, 得到初始标识向量 $M_0^- = (0, 0, 0, 0, 0, 0, 0, 0, 1)$,

将 α_2 带入式 (3) 得到反向变迁预使能向量 $C_0^- = (0, 0, 0, 1, 0, 0, 1)^T$ 。

将 I^-, O^-, M^-, C^- 带入式 (7) 中, 经过推理计算, 直到 $C_2^- = C_1^-$, 推理结束, 得到可能引发 x_5 故障的原因。反向推理结束后, 令牌分布如图 10 所示。

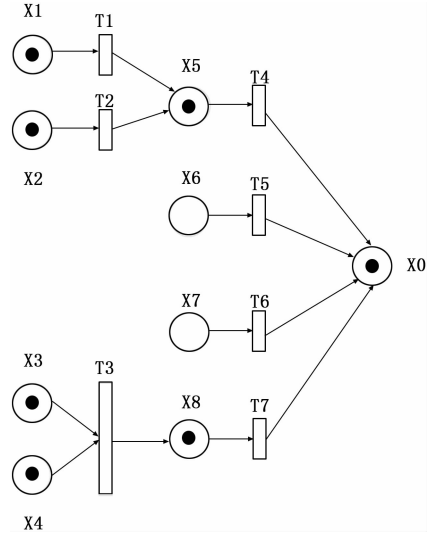


图 10 反向推理令牌分布图

得出令牌分布后, 如果单纯的依次的排查底层有令牌的部位, 工作量很大。本文根据相关置信度和权值, 结合最小割级^[12]计算出底层事件引发顶事件的贡献度, 将可能发生的底层故障按照贡献度从大到小依次找出。

$$M(x_1) = 0.85 * 0.84 * 0.86 = 0.714 * 0.86 = 0.614$$

$$M(x_2) = 0.4 * 0.79 * 0.86 = 0.272$$

$$M(x_3, x_4) = (0.9 * 0.587 + 0.413 * 0.83) * 0.9 * 0.78 = 0.678$$

由以上可知, 部件的检测顺序为 $\{x_3, x_4\}, \{x_1\}, \{x_2\}$ 。

5 推理验证

5.1 正向推理验证

一般利用传统的故障树方法作为对比来说明方法的有效性^[13]。如图 11 所示, 为旋转机不转动的故障树。在此处, 将 PFPN 中的模糊信息如权值, 阈值, 规则置信度等加入故障树中。

假设发生故障库所为 x_1, x_2, x_3 。与其相关的库所为 x_4, x_0 。设 $\omega_{1,5} = 1, \omega_{2,5} = 1, \omega_{3,8} = 0.587, \omega_{4,8} = 0.413$ 。库所置信度与权值的乘积大于阈值, 事件发生。则有:

$$0.85 > 0.5,$$

$$0.3 < 0.5,$$

$$0.9 * 0.587 + 0.83 * 0.413 = 0.871 > 0.5.$$

则 x_1, x_3 与 x_4 可向上传播。则有:

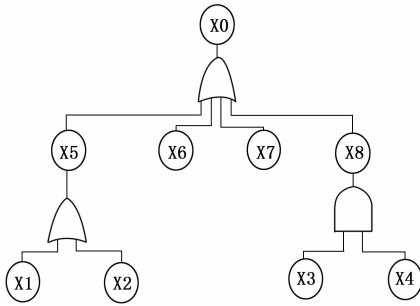


图 11 旋转输弹机不转动故障树

$$P(x_5) = 0.85 \times 0.84 = 0.714$$

$$P(x_8) = 0.871 \times 0.9 = 0.784$$

X5 与 x8 为竞争关系, 由模糊产生式规则的析取原则可知,

$$P(x_0) = 0.784 \times 0.78 = 0.611.$$

在 PFPN 中引入增强函数 $g(x)$ 后, $P(x_0)$ 都有所增强。有:

$$P^*(x_0) = 0.829 \times 0.78 = 0.646$$

由上面可以看出, 正向推理方法结果与故障树推理结果基本一致, 表明了 PFPN 正向推理的有效性。

5.2 反向推理验证

由于自动装弹机故障原因复杂多样, 维修人员也往往无法判断具体准确的故障位置。

表 2 为旋转输单机检修结果记录, 由于许多不可控因素, 部分数据可能丢失。这为数据模型的验证增加了难度。在保留不明原因的故障前提下, 对其进行统计处理, 作为反向推理的验证依据。经过整理, 故障数据如表 2 所示。

表 2 故障记录数据与推理结果表

故障现象	故障原因	记录次数	故障置信度
M5	X9	23	0.894
M7	X6	18	0.726
M3	X10	20	0.649
M2	X3 · X13	11	0.735
M1	X4	24	0.86
T0	X8	15	0.614
其他	未知	5	0

根据上述两组数据可求得其相关性系数, 通过研究二者的相关性来验证反向推理。通过两组数据的平均值 x_1 、 x_2 和标准差 s_1 、 s_2 , 来求两组数据的相关系数 r 。

$$1) x_1 = 16.57, x_2 = 0.6461$$

$$2) s_1 = 6.803, s_2 = 3.006$$

$$3) r = 0.855$$

根据相关性系数可知, 推理结果与实际故障数据具有较强的相关性。

6 结论

本文提出将 PFPN 理论应用于自动装弹机故障诊断。

建立改进的模糊 Petri 网模型, 综合利用专家经验和可测数据, 结合感知机算法解决了模糊 Petri 网弧值参数由经验给定所带来的不确定问题。通过矩阵运算进行推理, 解决了自动装弹机故障诊断的效率问题。正向推理可有效查看可能发生的故障路径。反向推理结合改进的最小割级, 按概率大小依次给出故障库所的置信度, 缩小诊断范围, 提高了诊断效率。

本文虽然通过该算法在自动装弹机的故障诊断中取得一定的效果, 但在判断某些故障时仍然不够准确。下一步应在扩大数据来源的基础上, 在模型关系的优化、阈值的设置等方面进行完善。

参考文献:

- [1] 汪名杰, 杨玲. 基于模糊理论的装甲车辆自动装弹机故障树分析 [J]. 兵工自动化, 2010, 29 (5): 81-82.
- [2] 许海伦, 潘宏侠, 任海峰. 火炮自动装弹机故障识别的电流分析法 [J]. 火炮发射与控制学报, 2013 (1): 25-27, 32.
- [3] 李挺, 孙洋. 模糊专家系统自动装弹机故障检测系统 [J]. 火力与指挥控制, 2009 (s): 145-147.
- [4] 王国辉, 焦庆龙, 赵波. 基于贝叶斯网络的自动装弹机维修决策 [J]. 火力指挥与控制, 2015, 40 (3): 155-157.
- [5] Petri C A. Kommunkation mitautomaten [D]. Bonn: Institut fur Instrumentelle Mathematik, 1962.
- [6] Wang Y N, Ye J F, Xu G J, et al. Novel hierarchical fault diagnosis approach for smart power grid with information fusion of multi-datasources based on fuzzy petri net [A]. 2014 IEEE International Conference on Fuzzy Systems [C]. 2014: 1183-1189.
- [7] 张振山, 李培富, 黄晶晶, 等. 模糊 Petri 网在坦克自动装弹机故障检测中的应用 [J]. 四川兵工学报, 2011, 32 (9): 7-9.
- [8] 王国辉, 王威. 基于故障 Petri 网的自动装弹机故障诊断研究 [J]. 火炮发射与控制学报, 2018, 33 (11): 2535-2542.
- [9] Tang Y, Ghou M, Uao M. Fuzzy-Petri-net-based disassembly planning considering human factors [J]. IEEE Transactions on System, Man and Cybernetics, Part A, 2006, 36 (4): 718-726.
- [10] 谢倩, 乐晓波, 周恺卿, 等. 基于神经模糊 Petri 网的高压断路器故障诊断研究 [J]. 电工技术学报, 48 (12): 49-52, 62.
- [11] 程学珍, 朱晓林, 杜彦斌, 等. 模糊 Petri 网库所集中初始值的确定方法 [J]. 计算机工程与应用, 48 (12): 49-52, 62.
- [12] Edwards C J, Davidson E M, McArthur S D J, et al. Flexible model-based alarm processing for protection performance assessment and incident identification [J]. IEEE Transactions on Power Systems, 2013, 28 (3): 2584-2591.
- [13] 李英顺, 姜双双, 伶维妍, 等. 基于 RETE 及 FTA 的故障诊断专家系统在综合传动装置中的应用研究 [J]. 制造业自动化, 2013, 38 (8): 146-150.