

同位素电磁分离器离子源控制系统的研制

米亚静, 曾自强, 任秀艳, 屠锐, 吴灵美

(中国原子能科学研究院, 北京 102413)

摘要: 同位素电磁分离器 EMIS-170 是我国唯一一台大型同位素电磁分离器; 同位素电磁分离器计算机控制系统主要利用西门子 TIA 博途软件进行开发, 用于监测同位素电磁分离器整个工艺系统和设备的运行参数和状态; 离子源系统是同位素电磁分离器一个重要系统, 利用计算机控制离子源的分离参数, 实现对离子源分离参数的控制, 并提供必要的连锁保护功能, 防止操作员的误操作, 根据模拟信号、开关量监测显示报警状态, 提高了分离器重要电参数的调节精度, 有效提高了同位素产品的丰度。文章介绍了同位素电磁分离器离子源控制系统的设计与实施, 该系统已投入使用, 工作稳定可靠。

关键词: 计算机; 控制系统; 同位素电磁分离器; 博途; PLC

Development of Ion Source Computer Control System For Electromagnetic Isotope Separator

Mi Yajing, Zeng Ziqiang, Ren Xiuyan, Tu Rui, Wu Lingmei

(China Institute of Atomic Energy, Beijing 102413, China)

Abstract: The electromagnetic isotope separator EMIS-170 is the only one large-scale electromagnetic isotope separator in China. The computer control system of electromagnetic isotope separator mainly uses the Siemens TIA Portal software development, for monitoring electromagnetic isotope separator of the entire process system and equipment operation parameters and the state, provide the necessary chain function, prevent operator's wrong operation, according to analog signals, the switch quantity monitoring alarm status. Isotope electromagnetic separator automation control system of separator system decentralized control, centralized management, operation, improve the adjustment precision of the important electric parameters of separator, effectively improve the isotope abundance of products. This paper introduces the electromagnetic isotope separator computer control system design and implementation scheme. Now, the control system has been put into use, and its performance is stable and reliable.

Keywords: isotope; control system; electromagnetic isotope separator; TIA; PLC

0 引言

由于同位素的应用发展迅速、重要性与日俱增, 同位素的应用从研究非常小的基本粒子, 到非常大的行星和爆炸恒星; 从研究很新的纳米技术, 到非常古老的地质学; 从人类自身的食品安全、医疗服务, 到与人类息息相关的环境科学、生态科学都能找到。因此, 发展同位素技术成为促进科技进步、实现经济繁荣、改善人身健康、保证国家安全不可或缺的重要举措^[1]。在同位素中, 稳定同位素不仅是多种放射性同位素的生产起点原料, 本身也是重要的研究、诊断工具和特殊材料, 有着比放射性同位素更为广泛、更加独特的用途。涉及人身安全的项目, 要尽可能使用稳定同位素, 而非放射性同位素。

同位素电磁分离器 EMIS-170 是我国唯一一台大型同位素电磁分离器, 是浓缩生产具有重要军用、民用价值的高丰度稳定同位素的关键装置, 已分离了 29 种元素的 135 种同位素。是获得星载铷钟所需的高丰度的铷同位素, 微型镍电池核心材料高丰度的⁶²Ni, 高精度碱金属磁力仪核心

材料高丰度 K 等军用稳定同位素唯一可行的方法。

为满足我国对高丰度稳定同位素的重大需求, 打破部分特种同位素的国际垄断和技术封锁, 必须提升同位素电磁分离器技术能力和工艺水平。自 2011 年开始, 中国原子能科学研究院开展了同位素电磁分离器综合技术改造项目, 2016 年完成了对该设施的综合技术改造, 同位素电磁分离器控制系统是此次改造项目的 5 个重点系统之一^[2]。

同位素电磁分离器建于 20 世纪 60 年代, 一些设备及系统已落后, 系统存在着自动化程度低、所有设备均需手动操作、值班人员劳动强度大、操作易出错、运行参数调节精度低、生产过程无法集中监控的问题, 影响了同位素的生产运行, 存在安全隐患。尤其是在控制方面, 原有同位素电磁分离器采用了落后的电气控制方式, 这种控制方式连线多、结构复杂、体积大、功耗大、灵活性差、可扩展性差、可维护性差, 原有的电源调节方式通过旋钮进行调节, 调节精度低。

同位素电磁分离器控制系统控制对象主要包括: 离子源系统、接收器系统、真空系统、冷却系统、安全防护系统等。主要介绍同位素电磁分离器离子源控制系统。

研制的新离子源控制系统通过计算机监测同位素电磁分离器离子源的运行参数, 提供必要的连锁保护功能, 防

收稿日期: 2019-01-28; 修回日期: 2019-03-08。

作者简介: 米亚静(1980-), 女, 河北石家庄人, 研究生, 高级工程师, 主要从事同位素电磁分离方向的研究。

止操作员的误操作, 根据模拟信号、开关量信号监测显示报警状态, 定时记录离子源系统的参数并打印。

离子源控制系统中电源种类多, 如何选取电源控制接口与控制系统连接, 且要保证控制对象的响应时间和控制精度, 对电源控制系统的结构和软件设计提出了严峻的要求。在同位素电磁分离器中, 高压区域离子源打火是不可避免的, 打火放电产生的电磁干扰影响设备和控制系统的正常工作甚至损坏, 必须采取有效的措施消除影响, 保证高压区域附近电源设备和控制系统稳定可靠的工作。

1 离子源概述

离子源是使中性原子或分子电离, 并从中引出离子束流的装置, 是同位素电磁分离器系统的核心部件, 其性能直接影响到电磁分离器的产能和浓缩丰度。离子源的性能主要体现在引出束流的品质, 包括束流强度、束流稳定度等。

目前, 中国原子能科学研究院的同位素电磁分离器, 使用的离子源类型是 Calutron 型中温离子源属弧放电离子源 (如图 1 所示), 该离子源系统主要包括: 汽化放电装置、引出电极、高压绝缘与支撑结构、防打火装置、水冷装置等, 它能产生大部分元素的离子, 束流大, 聚焦好, 能在强电磁场、高真空、高温、带电离子轰击和腐蚀气体包围下, 可靠长期进行。从某种意义上讲, 它决定了分离器性能^[3]。

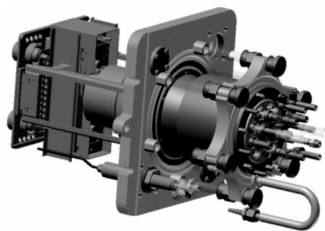


图 1 同位素电磁分离器用离子源

离子源控制系统主要用于控制与离子源连接的高高低压电源, 就需要考虑高压打火等对控制系统的影响。控制系统的安全稳定直接影响离子源的性能。

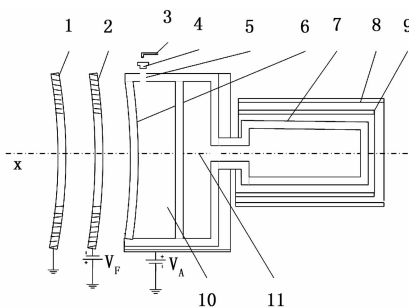
2 离子源的工作原理

离子源为产生束流的装置, 离子源示意图见图 2。其工作原理为: 原料装在坩埚 (7) 中, 经加热炉筒 (9) 加热气化后, 通过蒸汽分配室 (11) (即船形板) 和分配板进入放电室 (10) 的放电区; 加热灯丝 (3) 发射电子轰击阴极 (4), 阴极发射的电子被电场加速和磁场约束, 穿过电子窗 (5) 进入放电室并与气体分子发生碰撞电离, 形成弧放电等离子体; 离子经引出三电极系统 (U_A 加速极电压、 U_F 聚焦极电压和地电极 (1) 称为三电极系统) 引出, 形成具有一定能量和形状的离子束。

3 离子源工作步骤

离子源的工作步骤如下:

1) 先锻炼, 根据不同分离元素加磁场电源, 加聚焦电



1. 接地电极; 2. 聚焦电极; 3. 灯丝; 4. 阴极; 5. 电子窗; 6. 离子引出缝; 7. 坩埚; 8. 热反射屏; 9. 加热炉筒; 10. 弧放电室; 11. 蒸汽分配室; U_A : 加速电压; U_F : 聚焦电压。

图 2 同位素电磁分离器离子源结构图

压 U_F , 逐步升到 $U_F=25$ kV, 停留 5 分钟后, 再加加速电压 U_A , 逐步提高到 $U_A=35$ kV, 停留 5 分钟; 在 $U_A+U_F=35$ kV+25 kV 条件下停留 5 分钟。

2) 根据被分离元素的特点, 把加速电压 U_A 和聚焦电压 U_F 调到分离时要求的数值。

3) 根据被分离元素的特点, 分配器电源功率加到给定数值。

4) 坩埚电源电流要由小到大, 根据试验方案, 逐步增加, 直到启弧。

5) 启弧后, 调节加速电压, 使离子束移到接收器挡门上, 对准口袋的位置。

6) 调节聚焦电压、弧放电电源电压、分配器电流、灯丝电流、坩埚电流等参数, 以便获得最高品质的离子束。

4 系统硬件配置

离子源连接两套高压电源, 分别为加速电源和聚焦电源, 加速电源型号为进口电源 HITek OLS10KC-403-11 A403-204 0, 25 A/40 kV, 聚焦电源为进口电源 HITek OLS10KC-303-10 0.3 A/25 kV。磁场电源为进口电源 FUG 100 V/500 A。四台低压电源包括灯丝电源 210 A/12 V、分配器电源 50 A/50 V、弧放电电源 5 A/500 V、坩埚电源 200 A/20 V。通过计算机控制系统精确调节各电源的参数, 并提供必要的安全连锁保护, 使离子源顺利引出离子束。

电源的技术参数是实现高质量分辨率的重要设备, 加速电源稳定度要求好于 $\pm 0.04\%$, 本控和远控的输出电压设定和显示精度为 1 V, 输出电流的显示精度为 1 mA。其通讯接口为 RS422 接口, 接口中电源输出电压值为电压信号 0~10 V 对应 0~40 kV, 误差为 $\pm 1\%$, 电流输出值为电压信号 0~10 V 对应 0~250 mA, 误差为 $\pm 2\%$ 。

聚焦电源稳定度好于 $\pm 1\%$, 本控和远控的输出电压设定和显示精度为 1 V, 输出电流的显示精度为 1 mA。其通讯接口为 RS422 接口, 接口中电源输出电压为电压信号 0~10 V 对应 0~25 kV, 误差为 $\pm 0.2\% \sim \pm 0.05\%$, 电流输出值为电压信号 0~10 V 对应 0~300 mA, 误差为 $\pm 2\%$ 。

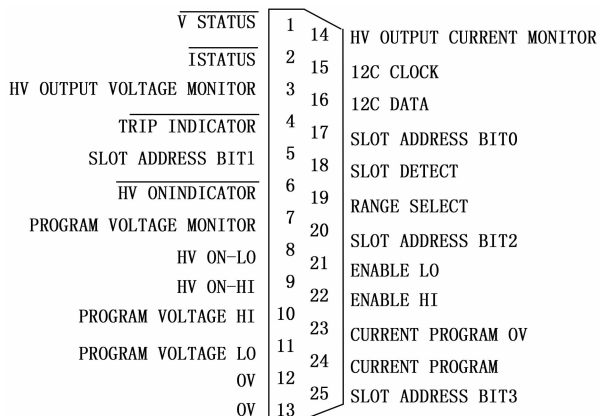


图 3 加速电源通讯接口

磁场电源的电流稳定度好于±0.02%，电流调节精度为0.1%，提供通讯RS232接口。电流的稳定度是根据离子束的位移不得超过质量色散的10%而确定的。为了减小高压电源对控制信号的影响，磁场电源接口与PLC模块之间通过光纤进行通讯。

离子源采用高温气体离子源，在加速电源和聚焦电源的作用下打火严重且不可避免。控制系统需要与加速电源、聚焦电源以及悬浮于高压电源上的四台低压电源进行通讯，低压电源通讯方式为四路RS485串口串联与PLC模块进行通讯，弧放电流要专门的稳定装置，通过控制灯丝加热功率，使弧流稳定在±5%以内，其它低压电源的稳定度为±1%。

在高压支架内PLC模块将采集到的在高电位上工作的低压电源数据传输至低电位的PLC模块，而低电位上的计算机远程控制指令可由低电位上的PLC模块发送传输至高电位的PLC模块，再经由高电位的PLC模块传输至处于高电位的低压电源从而实现电源的远程控制功能，为此需要进行高低压之间的信号传输。高低压信号传输解决方法是通过光电隔离接口和光纤与PLC模块通讯^[4]，根据系统结构传输距离，选择OLM P11光模块实现光电转换的功能；由于传输距离属于短距离传输，同时考虑到POF（塑料）光纤直径较粗，对现场装配的要求较低，便于安装，因此采用型号为POF Standard Cable GP 980/1000的标准塑料光纤作为高压信号传输线；光纤接头采用BFOC接头。该方法解决了高压打火对控制系统的影响，控制系统一直运行稳定可靠。

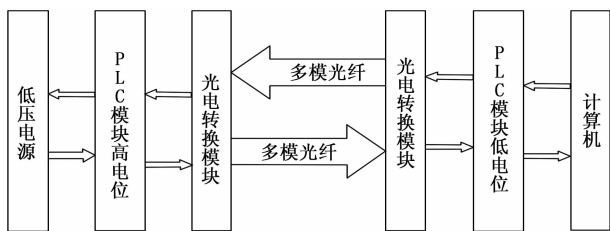


图 4 高低压信号传输示意图

同位素电磁分离器设备庞大，设备众多，为了适应工业大规模生产的要求，控制系统采用了集散控制系统（distributed control system, DCS）^[5]。集散控制系统将整个工厂划分为各个控制子系统，各控制子系统共同组成一个控制系统。这种将控制分散到各个生产现场的方式，不仅提高了整个系统的稳定性、可靠性、容错能力，也提高了系统的灵活性。集中的管理有助于操作人员快速了解厂区的状态，同时也方便于操作和管理相应设备。

根据工艺要求，系统整体采用一套西门子S7-300系列模块，S7-300采用模块化设计，在一块机架底板上可安装电源、CPU、I/O模板和通信处理器CP等模块，系统通过工业以太网与上位机通讯^[6]。

离子源控制系统结构设计如图5所示。

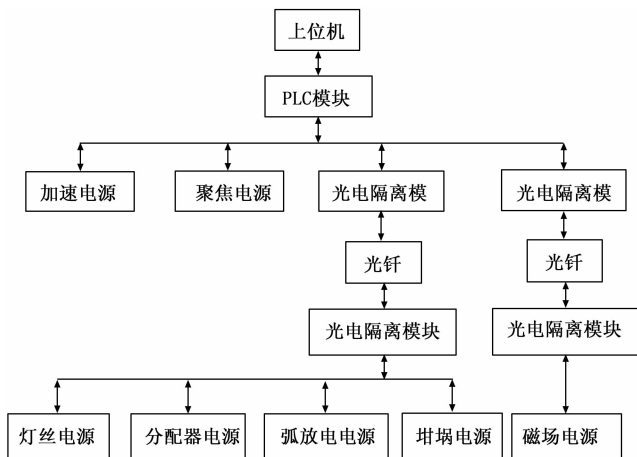


图 5 离子源控制系统结构设计

通过TIA博途软件的设备视图，按硬件实际安装次序将硬件配置到相应的机架上，并对PLC硬件模块的参数进行设置和修改。在项目视图中，“添加新设备”，根据实际需要配置中央机架，1号槽放置电源模块PS 307 5A，2号槽放置CPU模块CPU 317-2DP，3号槽应放置接口模块（为了以后扩展预留），4号槽放置CP 343-1，5号槽放置CP 340 RS232C，6号槽放置CP340 RS422/485，7号槽放置CP341 RS422/485，8号槽-11号槽放置4块AI 8×12BIT。

在TIA博途软件里添加新设备，建立HMI站，创建SIMATIC PC station作为上位机操作站，添加IE general及HMI_RT设备。

硬件配置是对PLC硬件系统的参数化过程，配置CPU模块DP接口操作模式选择主站，接口连接到子网PROFIBUS_1，地址为2。配置CP343-1的以太网接口连接到PN/IE_1，IP地址为192.168.250.01，子网掩码设置为255.255.255.0。配置SIMATIC PC station网络接口连接到子网PN/IE_1，IP地址为192.168.250.02，子网掩码设置为255.255.255.0^[8]。其中CPU和上位机的IP地址必须同网段，子网掩码必须相同。对这些信息进行编译并下载到CPU模块。

利用变量编辑器, 直接访问 STEP7 变量表, 读取输入变量 I、输出变量 Q 和中间变量 M 的具体数据, 以及数据块中的符号地址, 创建数据库, 并根据各设备对应的 PLC 地址进行组态初始化, 通过变量和动态元件交换输入输出数据和过程值^[7]。

5 系统软件配置

西门子 TIA (Totally Integrated Automation Portal) 博途平台是西门子推出的全集成自动化工程组态平台, 各个设备的组态、配置和编程工作高度集成, 各部分的数据集成并统一管理, 所有部件间的通讯集成配置和管理。因此, 将 TIA 博途引入同位素电磁分离器控制系统, 对控制系统的调试周期、成本控制及自动化有很大帮助。

系统软件平台采用 Windows7 Professional SP1 操作系统, 上位机采用西门子开发软件博途版本 V13 SP1 Update 2, 包括 STEP 7 Professional 和 WinCC Professional, 软件安装要求: PG/PC 的硬件和软件满足系统要求; 具有计算机的管理员权限; 关闭所有正在运行的程序。在安装 TIA 博途软件时, 可以选择安装授权管理器, 授权管理器可以传递、检测、删除授权^[9]。

与低压电源的通讯采用 Modbus ASCII 模式, 接口 RS-485, 波特率 9600 bps, 7 位数据, EVEN 校验, 1 位起始位, 1 位停止位, LRC 校验码为从站地址至最后一个数据内容的 16 进制数叠加后的值的各位取反后再加 1 的值。四台低压电源通过一个 RS485 口进行通讯, 为了保证通讯正常, 对写指令进行 1 s 延时, 最终可满足系统使用要求。

工程师站通过 100 M Ethernet TCP/IP 工业以太网对现场 I/O 监控站的程序、组态、参数等进行设计、修改、开发并监视运行, 离子源控制系统的运行界面如图 6 所示。在用户组态画面上, 汇集和显示离子源有关的运行信息, 供操作人员据此对同位素分离器的运行工况进行监视和控制等功能。



图 6 离子源控制界面

6 试验结果与分析

离子源控制系统实现了对各个电源的运行参数及状态

显示, 实现了对电源参数的精确调节、分配器电源的运行功率计算值及曲线显示、加速电流及聚焦电流的曲线显示功能。为保存该装置在不同物理实验时电源的工作参数, 设计了电源参数存储功能, 数据存储在 SQL Sever 数据库中。系统可以对采集数据进行自动记录、查询、分析、统计、打印等操作, 所采集到的电源运行参数记录如图 7 所示。

接收日期	时间	真空 (Pa)	弧放电电压 (V)	弧放电电流 (A)	灯丝电压 (V)	灯丝电流 (A)	分配器电压 (V)	分配器电流 (A)	增压电压 (V)	增压电流 (A)	增压温度 (度)	加速电压 (V)	加速电流 (mA)	聚焦电压 (V)	聚焦电流 (mA)
2018-09-05	17:00	0.0007	206	0.4	5	72.4	33.5	23.9	6.9	62.8	370	28730	43	14882	6.2
2018-09-05	17:33	0.0006	206	0.3	5	70.2	33.4	23.9	6.8	62.6	370	28730	41	12938	5.9
2018-09-05	18:00	0.0006	241	0.3	5	64.4	33.6	23.9	6.9	62.2	370	28730	43	13903	7.1
2018-09-05	18:29	0.0006	198	0.2	5	63.2	33.5	23.9	6.9	63.0	370	28730	38	13903	6.8
2018-09-05	18:56	0.0006	247	0.1	4	59.8	33.6	23.9	6.8	63.6	370	28730	32	13903	7.0
2018-09-10	14:29	0.0034	298	0.4	7	121.0	34.0	24.0	6.4	58.2	355	28880	27	14501	5.0
2018-09-10	15:02	0.0028	297	0.5	7	122.0	34.0	24.0	6.3	58.2	355	28880	27	14094	4.1
2018-09-10	15:30	0.0026	298	0.5	7	122.2	34.0	23.9	6.3	58.6	355	28880	27	14094	4.1
2018-09-10	16:00	0.0027	297	0.6	7	121.8	33.9	23.9	6.3	58.6	355	28880	28	14094	4.3
2018-09-10	16:30	0.0023	297	0.6	7	122.0	33.9	24.0	6.3	58.8	355	28880	29	14094	4.2
2018-09-10	17:04	0.0021	251	0.6	7	122.0	33.9	23.9	6.4	59.0	355	28880	30	14094	3.9
2018-09-10	17:30	0.0022	251	0.6	8	121.8	33.8	23.9	6.3	59.4	355	28880	31	14094	3.8
2018-09-10	18:00	0.0023	237	0.7	7	122.0	33.6	23.9	6.3	59.2	355	28880	31	14094	3.9
2018-09-10	18:30	0.002	256	0.7	7	122.0	33.7	23.9	6.4	59.4	355	28880	33	14094	3.9
2018-09-10	19:00	0.0019	227	0.6	7	121.0	33.7	24.0	6.4	59.2	355	28880	30	14094	3.7
2018-09-10	19:30	0.0019	227	0.7	7	121.0	33.7	23.9	6.5	60.0	355	28903	32	14094	3.8
2018-09-10	19:56	0.0028	197	0.7	7	121.2	33.7	23.9	6.4	59.2	355	28903	33	14094	4.2
2018-09-11	10:30	0.0022	257	0.8	7	119.6	33.9	23.9	6.8	59.8	355	28730	40	12101	4.4
2018-09-11	10:53	0.0019	257	0.8	7	119.6	34.1	24.0	6.7	59.8	355	28730	38	6098	2.1

图 7 控制系统采集的离子源各电源参数记录

一套完备的电源控制系统, 安全连锁对设备的保护和人员安全是必不可少的。离子源控制系统提供了必要的安全连锁保护^[10], 如: 冷却系统中给离子源法兰冷却缺水、离子源灯丝冷却缺水、真空室真空低于使用要求^[11]、加速电源电压超过阈值, 加速电源电流超过阈值、聚焦电源电压超过阈值、聚焦电源电流超过阈值、低压电源过压、低压电源过流等均有报警提示及相应的处理流程。

离子源控制系统已无事故安全稳定运行三年, 本系统抗干扰能力强、编程安装使用简便、寿命长, 对系统分散控制、集中管理操作, 提高了离子源重要电参数的调节精度。

7 结论

国内首次利用计算机对同位素电磁分离器的离子源系统进行自动控制, 解决了高低压信号传输问题, 操作人员在控制室通过计算机控制离子源的重要电源参数, 改变原有手动旋钮操作方式, 降低操作人员劳动强度, 降低了操作人员错误率, 提高了系统的安全性、可靠性, 对于离子源电源参数调节精度的提高直接影响了分离器分离产品的丰度。

参考文献:

[1] 李公攀. 中国原子能科学研究院同位素电磁分离研究室 (第九研究室) 历史回顾 [M]. 北京: 中国原子能出版社, 2017.
 [2] 曾自强, 任秀艳. EMIS-170 同位素电磁分离器——中国原子能科学研究院研究成果 [J]. 科技成果管理与研究, 2017: 81.
 [3] 任秀艳, 曾自强. 一种同位素电磁分离器用离子源 [P]. 中国专利: ZL201610906262.3, 2017.05.03.