

天幕靶灵敏度自适应控制技术研究

张龙飞, 倪晋平, 陈 丁

(西安工业大学 陕西省光电测试与仪器技术重点实验室, 西安 710021)

摘要: 为了解决天幕靶的探测灵敏度受外界环境光变化影响引起探测性能不稳定的问题, 提出了一种基于天空亮度自适应调节的天幕靶灵敏度稳定的方法; 对天幕靶的探测灵敏度模型进行了分析, 确定了天空背景亮度、噪声和弹丸口径和速度等为主要影响因素; 通过控制光通量、改变偏置电阻以及调整电路增益等手段, 有效地实现了灵敏度自适应稳定的要求; 经实弹试验验证, 天幕靶输出信号的幅值波动范围减小为原来的 35%, 实现了天幕靶适应性强且灵敏度稳定的要求。

关键词: 天幕靶; 探测灵敏度; 光通量; 自动控制; 频率响应

Technique of Adaptive Control for the Sensitivity of Sky Screen Target

Zhang Longfei, Ni Jinping, Chen Ding

(Shaanxi Province Key Laboratory of Photoelectric Measurement and Instrument Technology,
Xi'an Technological University, Xi'an 710021, China)

Abstract: To solve the problem that the detection sensitivity of the sky screen is reduced by the external environment, the sensitivity of the sky screen target is proposed based on the automatic control principle. The method uses the background brightness of the sky, the noise level and the projectile speed as the adjustment factors. The liquid crystal dimming film controls the luminous flux, changes the resistance of the bias resistor, and changes the circuit amplification factor through the process control amplifier to achieve the sensitivity stability requirement. Experiments show that the amplitude fluctuation range of the sky screen target signal is reduced to 35%, which improves the sensitivity of the sky screen target, and achieves the requirements of strong adaptability and sensitivity of the sky screen target.

Keywords: sky screen target; detection sensitivity; Luminous flux; automatic control; frequency response

0 引言

天幕靶是一种广泛应用于靶场外弹道测试领域中基于无源光电探测原理的测试仪器^[1-2], 天幕靶的狭缝光阑与成像光学镜头在镜头物方形成具有一定厚度的光幕, 弹丸穿过该光幕会遮挡一部分到达探测器的光能量, 引起光电探测器光敏面光通量变化, 使光电探测器产生的光电流发生变化, 经过信号处理电路放大处理输出一个代表弹丸过幕时刻的脉冲信号。不同天空照度下, 弹丸经过光幕引起的相对光通量变化不同, 进而导致天幕靶系统的探测灵敏度也不同。天幕靶的探测灵敏度是影响其探测性能的一项重要指标。根据定义: 天幕靶的灵敏度是指其能探测的最小光通量的相对变化量^[3-4]。但该项指标受外界因素^[5-6]如天空背景光亮度、电路噪声以及弹丸口径及弹丸速度等影响较大, 灵敏度剧烈地波动会导致天幕靶探测系统不稳定, 甚至出现天幕靶无法正常工作的现象。

收稿日期: 2018-10-11; **修回日期:** 2018-11-28。

基金项目: 国家自然科学基金项目(61471289); 陕西省自然科学基金基础研究计划项目(2015JM5189); 陕西省教育厅重点实验室项目(17JJS050)。

作者简介: 张龙飞(1992-), 男, 陕西省咸阳市杨陵区, 研究生, 主要从事光电检测与信号处理方向的研究。

倪晋平(1965-), 男, 陕西省乾县人, 博士, 教授, 博士生导师, 主要从事光电兵器靶场测试技术方向的研究。

为了解决上述问题, 目前工程上通常采用以下的方法实现天幕靶灵敏度的稳定控制。第一种方法是改变天幕靶比较器阈值电压^[7-8]。由于天幕靶是弹丸穿过光幕后经触发才能输出模拟信号的仪器, 该模拟信号需要经过比较器转化为脉冲信号传输给测时仪, 比较器的阈值高低是决定天幕靶灵敏度的重要因素, 比较器阈值过高的话, 弹丸信号难以触发, 比较器阈值较低的话, 电路中噪声就可能会导致天幕靶误触发, 因此不同的测试环境就需要设置不同的比较器阈值电压, 测试过程就会比较复杂, 操作人员难以判断。第二种方法是改变镜头光圈及狭缝光阑的宽度。人工改变光圈大小可以改变光电探测器接收的光通量大小, 但是对于测试连发弹丸或者测试现场较为复杂的情况难以调节操作且耗时耗力; 改变狭缝光阑的宽度也是可以改变光电探测器的接收到的光通量大小, 进而会改变天幕靶的探测灵敏度, 但是由于狭缝光阑的宽度决定了光幕的厚度, 对于多台天幕靶测试的情况无法保证触发一致, 降低了天幕靶的被测参数的测量精度; 第三种方法是基于模糊控制原理的天幕靶处理电路的自动增益控制^[9]。根据天空背景光亮度及噪声大小改变放大电路的放大倍数, 但是, 一天范围内的天空亮度变化范围比较大, 根据天空亮度调节放大倍数的范围比较有限, 信号幅值范围不能达到预期的指标且容易受外界噪声影响。针对以上问题, 根据天幕靶在天空背景下长时间工作时天空亮度变化较大的特点, 提出

了一种天幕靶灵敏度自适应控制的方法。设计了相应的控制电路可以根据背景光亮度、电路噪声调节探测器接收的光通量到达最佳可控范围内, 再根据控制后的光通量以及电路噪声控制电路的放大倍数, 实现天幕靶自适应外界环境变化, 自动稳定灵敏度的目的。

1 天幕靶灵敏度控制模型

1.1 天幕靶探测系统

一种典型的天幕靶光电探测系统组成如图 1 所示^[10], 由镜头、狭缝光阑、光电探测器、信号处理电路和支撑结构等主要部分组成^[11]。天幕靶探测视场如图 2 所示, 由于系统中狭缝光阑的作用, 成像镜头的视场为具有一定厚度的扇形, 通常称之为天幕, 天幕的厚度由狭缝光阑的宽度决定, 天幕的厚度会随着高度增加, 扇形的半径是天幕靶在最大探测灵敏度下的探测距离, 视场角 2α 由狭缝长度决定。天幕靶探测视场的光能经成像镜头汇聚之后, 再经过狭缝光阑到达光电管的探测面, 由光电管将光信号转换为电信号。

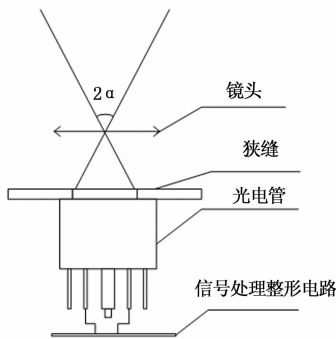


图 1 天幕靶光电转换示意图

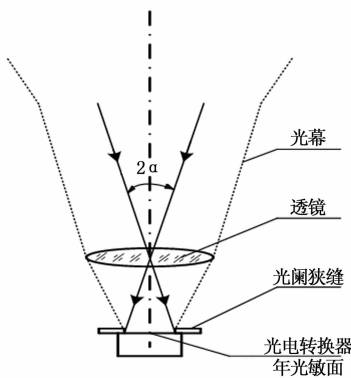


图 2 天幕靶探测视场

1.2 天幕靶信号幅值模型

文献 [12] 建立的天幕靶灵敏度模型, 通过天幕靶输出的模拟信号幅值公式 (1) 分析影响模拟信号幅值因素, 采用控制光通量、偏置电阻阻值以及电路放大倍数的方法达到信号幅值稳定。

$$V(t) = \Delta\phi(t)\epsilon\gamma R' \quad (1)$$

式中, $\Delta\phi(t)$ 为弹丸穿过幕面时引起的光通量的相对变化量; ϵ 为电路放大倍数; γ 为光电管的光照灵敏度; R' 为电流电压转换电阻。 $\Delta\phi(t)$ 的影响因素是天空照度, 不同的天空亮度, 相同弹丸穿过幕面所引起的光通量的相对变化量就会不同, 通过调节到达探测器的光通量来调节模拟信号幅值。

光通量控制器件选用液晶调光膜, 该器件采用 PDLC 液晶材料, 是具有电光响应特性的材料, 该器件结构简单, 安装方便, 可直接安装在成像镜头与狭缝光阑下方, 通过实验测试得到其透光率为 50%~70% 之间, 液晶调光膜的透光率由电压控制, 在天幕靶中安装液晶调光膜, 通过测试三种照度下光电管输出的光电流大小与液晶调光膜控制电压的关系如图 3 所示。

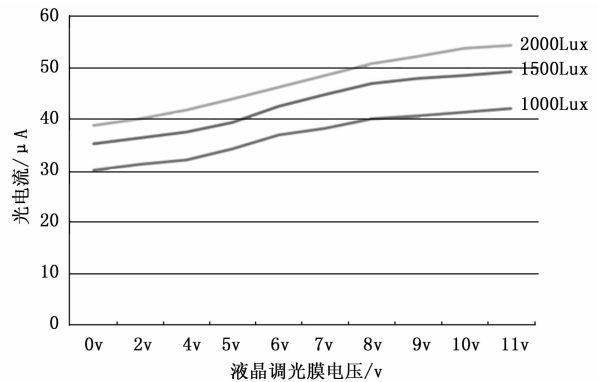


图 3 液晶调光膜电压与输出光电流关系

在天幕靶中不加液晶调光膜时, 三种照度下光电探测器输出的光电流分别为 59.871、70.134、77.415 μA ; 由测试数据所绘制的图表可以看出液晶调光膜的透光率与控制电压基本呈线性, 为了使得计算方便取其为线性关系, 通过计算得到液晶调光膜控制电压 u_1 与透光率 y 的关系:

$$y = 0.02 u_1 + 0.47 \quad (2)$$

在天幕靶使用液晶调光膜调节光通量时, 到达光电探测器光敏面的照度 E'' 为:

$$E'' = Ey \quad (3)$$

式中, E 为未使用液晶调光膜时到达探测器光敏面的照度。

由公式 (3) 就可得到到达探测器光敏面的光通量与实际照度的比例关系, 在主控芯片通过 A/D 采集到天空照度信号之后, 根据液晶调光膜透光率与电压关系, 主控芯片控制液晶调光膜的调节电压, 使到达光电探测器光敏面的光通量稳定在预设值附近。

根据公式 (1) 分析, 光电管的偏置电阻 R 越大的话, 天幕靶输出模拟信号幅值 V 就会越大, 但通过实际测试发现, 模拟信号幅值在偏置电阻超过一定值时会趋于稳定值, 这是因为在改变偏置电阻阻值的时候会改变光电管的动态灵敏度 γ_s :

$$\gamma_s = \gamma_c / (1 + R/R_p) \quad (4)$$

式中, γ_c 为光电管的静态灵敏度, R 为光电管偏置电阻, R_p 为光电管内阻。

由于光电管的内阻比较大，在偏置电阻较小时，其对光电管的动态灵敏度影响较小，在偏置电阻大到一定值时，光电管的动态灵敏度会随着偏置电阻改变而变化。

自动增益控制 (Automatic Gain Control, AGC) 放大电路采用压控运放 VCA810^[13]，该芯片具有 -40 Db~+40 dB 的高增益调节范围，出色的共模抑制比，输入噪声电压低，增益控制精确，由 VCA810 控制输出电压可以满足设计要求，由芯片手册可以得到控制电压 V_c 与放大增益 G 之间的计算关系如下：

$$G_{(V/V)} = 10^{-2(V_c+1)} \quad (5)$$

$$G_{(dB)} = -40(V_c + 1) \quad (6)$$

将式 (4)、(5) 带入式 (1) 得到：

$$V = \Delta\phi(t)(0.02u_1 + 0.47)10^{-2(V_c+1)}\gamma_c R' / (1 + R/R_\varphi) \quad (7)$$

由公式 (7) 就可以得出模拟信号的幅值与控制电压 u_1 、 V_c 以及偏置电阻之间的关系。

由文献 [14-15] 中研究的弹丸飞行速度与频率的关系可知，弹丸型号一致，光幕厚度相同时，弹丸速度发生变化，信号的时宽、脉宽以及过幕信号上升/下降沿时间宽度同比例变化。增大信号的等效带宽可以提高时间估计的精度。天幕靶频率响应特性是影响其探测精度的重要指标，通过改变光电探测器偏置电阻来稳定输出信号幅值时，势必会改变天幕靶的频率响应，从而影响天幕靶探测精度，通过分析天幕靶偏置电路如图 4 所示。

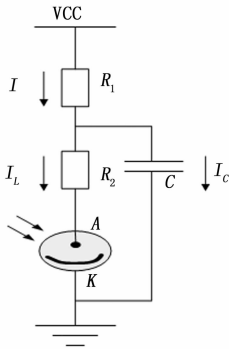


图 4 天幕靶偏置电路

图中 R_1 、 R_2 为偏置电阻，在电路中起保护作用； C 为电路滤波电容。

分析图 (4) 天幕靶偏置电路可知：

$$I = I_L + I_C \quad (8)$$

$$I_c(j\omega C)^{-1} = I_L(R_2 + R_\varphi) \quad (9)$$

$$\omega = 2\pi f \quad (10)$$

根据光电探测器截止频率的定义以及公式 (8)、(9)、

(10) 可得：

$$\left| \frac{I_L}{I} \right| = \left| \frac{1}{j\omega C(R_2 + R_\varphi)} \right| = \frac{1}{\sqrt{2}} \quad (11)$$

进而得到该电路的截止频率：

$$f = \frac{1}{2\pi C(R_2 + R_\varphi)} \quad (12)$$

根据公式 (12) 得出的电路截止频率公式，可以看出

影响电路截止频率的因素主要是偏置电阻阻值以及电路电容容值，由于电容在电路中起到滤波作用，容值大小会影响电路中噪声的强弱，因此为了使得控制简化，保持电路中电容容值为定值，通过改变偏置电阻 R_2 阻值来改变电路的截止频率，在天幕靶使用过程中，操作人员根据所测试弹丸的速度选定相应的偏置电阻阻值，以达到提高探测精度的要求。

2 系统设计

2.1 系统工作原理

根据天幕靶输出信号与天空亮度的关系，采用自适应的方法能够根据外界因素按照预定的规则达到系统的自动调节，系统原理框图如图 5 所示，目标穿过天幕靶光幕靶面时，目标弹丸会遮挡一部分光通量，产生的光通量变化经过透镜和狭缝光阑之后到达液晶调光膜表面，液晶调光膜的透光率由主控 MCU 进行控制，调节到达光电探测器表面的光通量，光电探测器接收到光通量产生微弱的光电流信号，该微弱信号经过电流电压转换之后再经过前级放大电路进行固定倍数放大，经过放大的信号再由程控滤波器进行电路噪声滤波后，经过一级 AGC 电路进行压控放大，最后经过滤波放大之后的信号经过信号处理电路将模拟信号转变为脉冲信号进行输出。液晶调光膜的电压控制信号取决于天空亮度，在天空亮度高于预设值，主控 MCU 根据实际天空亮度值预设值偏差进行比例运算，进而控制液晶调光膜的控制电压改变其透光率，当天空亮度低于预设值时，主控 MCU 控制液晶调光膜控制电压使其透光率达到最大；偏置电阻的阻值根据测试环境以及测试弹丸的速度进行切换，AGC 电路的控制信号取决于经过液晶调光膜调节之后采集到的天空亮度和电路中的噪声。MCU 采集到经过 A/D 转换之后背景光强度和噪声信号，按照相应的控制规则来分别控制液晶调光膜电压以及 AGC 电路的控制电压。

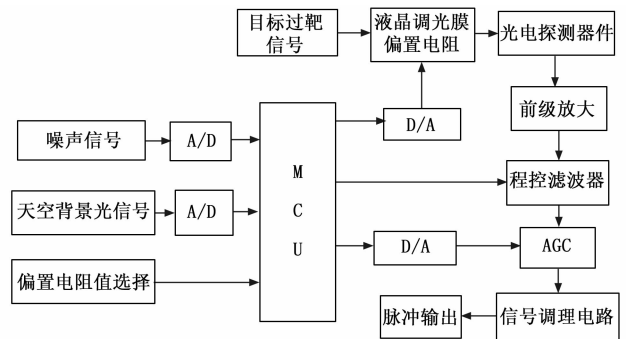


图 5 系统原理框图

2.2 系统各模块工作方式

系统中主控 MCU 采用芯片 stm32f103rect6，其作用是采集天空亮度信号和电路噪声信号，根据采集的信号进而控制液晶调光膜和压控放大芯片的控制电压，该芯片具有较高的运行速度，且引脚数目足够满足设计需求，自身带

有 A/D 和 D/A 功能, A/D 采集精度为十二位, 精度较高, 在设计上可以不需要额外的 A/D 和 D/A 转换芯片, 简化了设计需求且降低了成本, MCU 引脚采集天空背景光信号和电路噪声, 通过 A/D 转换成数字信号, 通过 D/A 引脚输出电压信号分别控制液晶调光膜和 AGC 电路的控制电压。

程控滤波器选用芯片 MAX262, 其作用是降低信号中的噪声干扰, 提高信噪比, MAX262 是双二阶开关电容有源滤波器, 可以由 MCU 精确的控制滤波器的传递函数, 使用 MAX262 构成各种高通、低通、带通、陷波和全通滤波器, 只需要 MCU 控制即可, 不需要其他外部器件; 而且滤波器的中心频率和品质因数也可通过 MCU 编程实现计算机控制, 芯片想配套的滤波器设计软件可以自主改变滤波器的滤波特性, 相比较于传统的用分离元器件搭建的滤波器网络, 不仅省去了更复杂的计算过程, 而且使得设计过程和设计时间大大简化, 根据对所测试弹丸速度的测试来选定滤波器的截止频率, 然后通过滤波器设计软件计算出中心频率和品质因数, 进而对其编程即可完成滤波器设计。

AGC 电路采用压控放大芯片 VCA810, 其作用是调节电路对信号的放大倍数, VCA810 采用双电源供电, 芯片的电压控制引脚的控制电压为 $0 \sim -2$ V, 调节电路的放大倍数只需要改变电压控制引脚的电压即可, 控制电压由 MCU 控制, 由于 MCU 采用自身自带的 D/A 口输出电压, 可输出电压范围为 $0 \sim 3.3$ V, 为了满足 VCA810 芯片的负电压控制, 需要对 MCU 的 D/A 输出电压进行取反, 去反电路采用低噪声、精密高速运算放大器 OP37, 信号反相输入, 一倍放大, 输出电压即可直接输入压控放大器 VCA810 的电压控制引脚。

信号调理电路部分主要由比较器电路和 CPLD 数字滤波电路组成, 比较器电路的作用是将模拟信号转变为数字脉冲信号, 数字滤波电路的作用是滤波炮口激波等高速干扰和蚊虫飞过时的低速干扰等非弹丸信号, 数字滤波电路采用集成芯片 CPLD, 不仅减小了硬件空间, 而且由于 CPLD 集成芯片使用硬件描述语言进行开发, 降低了开发周期, 且可通过开发语言进行调整或重新设计。

系统设计的主要部分是液晶调光膜光通量电压控制和 AGC 电路放大倍数控制两部分。液晶调光膜控制电压为 $0 \sim 11$ V, 在采集到天空亮度低于设定的阈值时, 控制电压为 11 V, 液晶调光膜透光率达到最大; 高于阈值时, 根据液晶调光膜控制电压与透光率公式得到不同天空亮度下液晶调光膜对应的控制电压, 建立控制规则表, 当液晶调光膜控制电压为 0 V 时, 液晶调光膜透光率最小; 另外由于天空亮度越高, 电路中的噪声就会越大, 天幕靶作为触发仪器, 噪声高容易出现误触发的情况, 如果通过提高比较器阈值电压来降低误触发, 反倒会降低天幕靶的灵敏度, 因此液晶调光膜主要作用为降低光通量防止信号饱和以及降低天空亮度引起的电路噪声。AGC 电路部分是在液晶调光膜不能满足自适应控制时, 对电路放大倍数调节来使模

拟信号幅值保持稳定, AGC 电路的控制电压由 MCU 根据采集到的天空亮度和电路噪声查找控制规则表然后 D/A 输出电压提供, 当电路噪声较低时, MCU 根据采集到的天空亮度调节 AGC 电路的放大倍数, 当电路噪声较高时, MCU 根据电路噪声调节电路放大倍数, 电路噪声高低的判别由长期工作经验得到。

3 实验过程及结果分析

为了验证系统的可靠性及稳定性, 在不使用液晶调光膜并且 AGC 电路增益保持不变的情况下, 保持弹道高度不变 (1.3 m), 实验中采用气枪弹 (弹径 5 mm) 测试在不同天空照度下的过靶信号幅值, 相同照度下测试 5 组数据, 去掉极大极小值, 取平均值, 由于天幕靶探测视场为 30° 左右, 因此天空照度是照度计在加 30° 套筒下测得的照度值, 测试数据如表 1 所示, 将测得数据拟合曲线如图 6 所示。

表 1 初始条件下的信号幅值

天空照度/Lx	信号幅值/V	天空照度/Lx	信号幅值/V
223	2.25	543	3.35
281	2.40	564	4.15
379	2.43	628	4.25
387	2.45	641	4.40
426	2.80	675	4.70
449	2.85	720	4.85
468	3.05	834	4.95
485	3.10	867	5.00
506	3.20	875	5.10

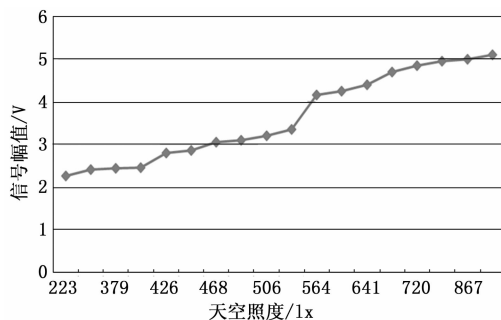


图 6 弹丸信号幅值与天空照度曲线

从图中数据可以看出, 模拟信号幅值与天空照度对应变化基本呈线性关系, 为了控制方便, 取天幕靶模拟信号幅值与天空照度为线性关系。

为了避免天幕靶使用过程中由于天空照度变化造成信号输出饱和或无法识别, 模拟信号幅值波动应该尽可能的小, 为使信号幅值稳定在 4 V 左右, 使用液晶调光膜调节到达光电探测器表面的光通量, 就使天空照度在高于 650Lx 时, 液晶调光膜控制电压根据照度透光率关系进行改变, 使光通量降到合适范围内; 在天空照度低于 650Lx 时, 液晶调光膜控制电压达到最大 11 V, 使得液晶调光膜透过达到最高, 并且 MCU 根据模拟信号幅值计算公式得出的放大倍数控制规则, 查询控制规则表, 相应的改变 AGC 电路的

放大倍数,使较低的模拟信号幅值达到 4 V 左右,通过实际测所得数据如表 2 所示。

表 2 自适应下的模拟信号幅值

天空照度/Lx	信号幅值/V	天空照度/Lx	信号幅值/V
183	3.25	593	3.95
209	3.27	641	4.05
282	3.35	703	4.15
346	3.43	762	4.15
415	3.57	816	4.20
496	3.72	854	4.10
568	4.83	893	4.15

由测试数据看出,不加自适应控制的天幕靶幅值波动大小为 2.85 V (最高幅值与最低幅值之差),自适应控制后幅值波动大小为 0.95 V,信号幅值波动范围减小为原来的 35%。

4 结论

通过对天幕靶灵敏度影响因素进行分析,针对现有天幕靶的不足,提出自适应控制天幕靶灵敏度的方法。

(1) 通过分析天幕靶模拟信号幅值影响因素,建立了自适应控制下的天幕靶模拟信号幅值模型;

(2) 分析了光电探测器偏置电阻对天幕靶频率响应的特性,得到了截止频率响应与偏置电阻的关系;

(3) 通过实验验证,自适应控制下的天幕靶信号幅值波动减小为原来的 35%,达到了天幕靶灵敏度稳定的目的。

参考文献:

[1] 倪晋平,杨雷,田会.基于大靶面光幕靶的两类六光幕阵列测量原理[J].光电工程,2008,35(2):6-11.

(上接第 75 页)

[8] 郎燕,李运华.电液复合调节作动器的精确线性化建模与控制[J].北京航空航天大学学报,2009,V35(9):1062-1066.

[9] 康荣杰,焦宗夏, Jean Charles Mare, 等.电动静液作动器非线性框图建模与鲁棒控制方法[J].航空学报,2009,30(3):518-525.

[10] Hoang Thinh Do, Hyung Gyu Park, Kyoung Kwan Ahn, Application of an adaptive fuzzy sliding mode controller in velocity control of a secondary controlled hydrostatic transmission system[J]. Mechatronics, 2014(8):1157-1165.

[11] Hwi-Beom Shin, Jong-Gyu Park. Anti-Windup PID Controller With Integral State Predictor for Variable-Speed Motor Drives[J]. IEEE Transactions on Industrial Electronics, 2012, 59(3):1509-1516.

[12] Krstic M, Kanellakopoulos I, Kokotovic P V. Nonlinear and adaptive control design[M]. New York: Wiley Interscience, 1995:61-64.

[2] 李翰山,高洪尧,江铭.天幕靶光电探测性能改善研究[J].弹道学报,2007,19(1):33-36.

[3] 倪晋平,杜文斌,董涛.天幕靶灵敏度标定方法研究[J].西安工业大学学报,2011,31(3):216-220.

[4] 倪晋平,赵静远,高芬,等.弧形光源镜头式光幕灵敏度分布研究[J].应用光学,2013,34(2):295-299.

[5] 高娟,董涛,倪晋平,等.激光反射式光幕探测技术研究[J].应用光学,2013,34(2):359-362.

[6] 李翰山,雷志勇.天幕靶探测灵敏度与捕获率研究[J].红外与激光工程,2012,41(9):2509-2514.

[7] 安莹.天幕靶光机系统的探测灵敏度研究[J].西安工业大学学报,2011,31(4):307-311.

[8] 高旭.天幕靶灵敏度控制技术研究[D].西安:西安工业大学,2010.

[9] 高旭,宋玉贵,马时亮.基于模糊控制的天幕靶高灵敏度技术研究[J].光学仪器,2010,32(1):63-66.

[10] Jin ping Ni, Tie ling Wang, Yu gui Song, et al. Electro-optical Sensors for Measuring the Motion Parameters of Flying Objects[C]. IEEE International Conference on Mecha-tronics and Automation (ICMA 2007) Paper ID: 428201.08/05-10/2007, Haerbin, China.

[11] 倪晋平,魏建凯.天幕靶技术研究进展[J].西安工业大学学报,2011(7):589-596.

[12] 魏建凯,倪晋平.天幕靶灵敏度反演算法[J].电子测量与仪器学报,2012,26(1):18-23.

[13] 罗有亮,魏连魁,刘杰.基于VCA810的大动态范围AGC电路设计[J].电子设计工程,2016,24(4):105-107.

[14] 魏鑫.梯形光幕过幕时间信息处理技术[D].西安:西安工业大学,2018.

[15] 陈丁,倪晋平,李笑娟.速射身管武器外弹道弹丸同时穿过光幕概率分析[J].兵工学报,2018,39(2):383-390.

[13] Wen Changyun, Zhou Jing, Liu Zhitao, et al. Robust Adaptive Control of Uncertain Nonlinear Systems in the Presence of Input Saturation and External Disturbance[J]. IEEE Transactions on Automatic Control, 2011, 56(7):1672-1678.

[14] Kang R J, Jiao Z X, Wang S P, et al. Design and simulation of electro-hydrostatic actuator with a built-in power regulator[J]. Chinese Journal of Aeronautics, 2009, 22(6):700-706.

[15] Andrew Alleyne, Rui Liu, A simplified approach to force control for electro-hydraulic systems[J]. Control Engineering Practice, 2000, 8(12):1347-1356.

[16] Zhou Jing, Wen Changyun. Adaptive Backstepping Control of Uncertain Systems - Nonsmooth Nonlinearities, Interactions or Time-Variations[M]. Berlin: Springer, 2008:189-198.

[17] Zhang Zhengqiang, Xu Shengyuan, Zhang Baoyong. Asymptotic Tracking Control of Uncertain Nonlinear Systems With Unknown Actuator Nonlinearity[J]. IEEE Transactions on Automatic Control, 59(5):1336-1341.