

# 基于 STM32 的温湿度变送器设计

张文建<sup>1</sup>, 赵路佳<sup>1</sup>, 吴鹏<sup>1</sup>, 王润芳<sup>2</sup>

(1. 华北电力大学 机械工程系, 河北 保定 071003; 2. 华北电力大学 自动化系, 河北 保定 071003)

**摘要:** 针对目前常见的电流型温湿度变送器恒流输出特性较差、精度较低、校准繁琐的不足, 给出了一种基于 STM32 单片机的温湿度变送器设计方案; 该电路以 STM32 单片机为控制核心, 以 SHT11 数字式温湿度传感器采集环境温湿度; 通过 STM32 的内部 12 位 D/A 输出模块将温湿度转换为模拟电压信号; 随后, 该电压信号通过 V/I 转换电路变为 4~20 mA 的模拟电流信号; 研究了常见 V/I 转换电路的原理并提出改进电路方案; 最后, 基于 STM32 的内部 FLASH 存储功能给出了一种上位机软件校准方案; 通过对比仿真和实验表明, 该变送器具有成本较低、恒流特性较好、精度较高、校准快捷方便的优点, 能够满足工农业生产中常规温湿度测量的要求。

**关键词:** 温湿度; 变送器; 电流输出; 软件校准

## Design of Temperature and Humidity Transmitter Based on STM32

Zhang Wenjian<sup>1</sup>, Zhao Lujia<sup>1</sup>, Wu Peng<sup>1</sup>, Wang Runfang<sup>2</sup>

(1. Department of Mechanical Engineering, North China Electric Power University, Baoding 071003, China;

2. Department of Automation, North China Electric Power University, Baoding 071003, China)

**Abstract:** Today's common current-output temperature and humidity transmitters have some deficiencies such as poor characteristic of constant current output, low accuracy and cumbersome calibration. This paper presents a design of the transmitter based on STM32 microcontroller in order to make up for the deficiencies. With the STM32 as the core controller, the circuit gains the temperature and humidity signals by SHT11 digital sensor. The signals are converted to analog voltage signals via the internal 12-bit D/A module of STM32 microcontroller. After which, the voltage signals become 4~20 mA analog current signals through the V/I converter circuit. This paper studies the principle of the V/I converter circuit and then optimizes the circuit. At last, this paper presents a calibration scheme based on PC software. The simulation and experimental results show that the transmitter has advantages such as good constant current characteristic, high precision, easy and fast calibration. These superiorities of the transmitter meet the requests of conventional temperature and humidity measurement in industrial and agricultural production.

**Keywords:** temperature and humidity; transmitter; current output; software calibration

## 0 引言

日常生活中, 温度和湿度是两个很重要的物理参数, 它不但与人们的身体健康密切联系, 而且与科学研究、技术、仓储管理、机房管理等多方面都息息相关<sup>[1]</sup>。

温湿度变送器是能够将环境温湿度转换为电信号的装置<sup>[2]</sup>。目前常见的 4~20 mA 电流输出型温湿度变送器多是采用 PWM 方波加 RC 低通滤波器的方式模拟 D/A 转换, 进而通过 V/I 电路输出电流的方案。该方式容易出现高频扰动, 且输出线性度不佳。实践发现, 其 V/I 转换电路恒流输出特性不佳, 外接不同负载电阻时, 其输出电流也会不同, 降低了测量精度。

针对上述问题, 本文采用带 D/A 功能的 STM32 单片机作为主控器。同时改进了 V/I 转换电路。并提出了一种基于上位机软件的软件校准方案。

## 1 系统构成

本系统硬件组成如图 1 所示。温湿度变送器硬件由 SHT11 温湿度传感器、STM32 单片机模块、V/I 转换电路和电源模块组成。

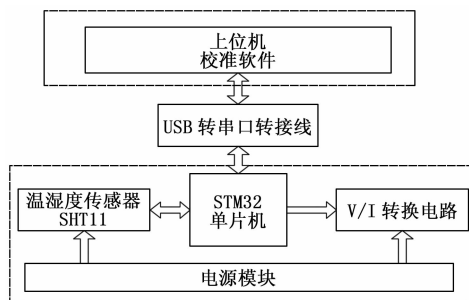


图 1 系统组成框图

## 2 硬件结构

### 2.1 电源模块

温湿度变送器的电源设计是保证温湿度变送器稳定运行的重要因素。电源模块电路原理如图 2 所示。采用 LM2596-5.0 开关稳压芯片将 24 V 电源电压转换为 5 V 电压。L2 和 C4 组成 LC 低通滤波器, 从而减弱开关电源的纹波扰动。采用 AMS1117-3.3 芯片将电压 5 V 转为 3.3 V。经过两级降压后, 系统功耗大大降低, 工作时的散热也减小了很多, 增加了稳定性<sup>[3]</sup>。采用 TL431 可控稳压源产生 2.5 V 基准电压, 并将其作为 STM32 单片机的 D/A 参考电压。数字地和模拟地单点连接于电感 L3。

收稿日期: 2015-11-13; 修回日期: 2015-11-26。

作者简介: 张文建(1957-), 男, 四川中江人, 硕士, 教授, 主要从事 CAD/CAM 与企业信息化方向的研究。

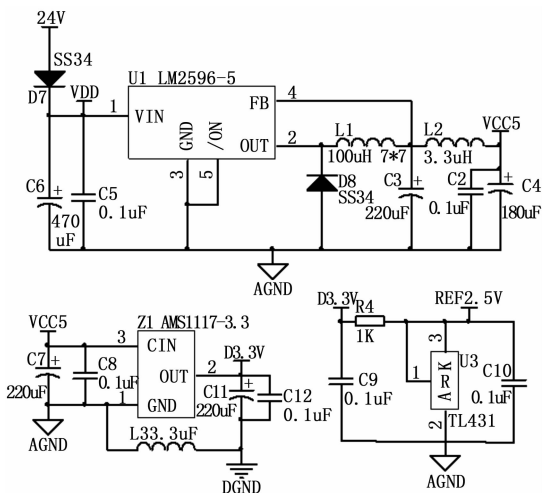


图 2 电源模块原理图

### 2.2 传感器模块

传统的模拟温湿度传感器在使用上后续电路处理较为麻烦，同时也需要对传感器进行标定<sup>[4]</sup>。故本文采用 SHT11 数字温湿度传感器。该传感器具有功耗低、互换性好、超快响应、抗干扰能力强、性价比高优点<sup>[5]</sup>。

图 3 是 SHT11 传感器与 STM32 单片机连接原理图，电容 C1 用于去耦滤波。

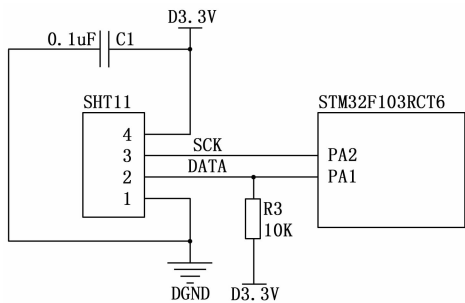


图 3 SHT11 传感器原理图

### 2.3 V/I 转换电路

V/I 转换电路是将电压信号转为电流信号的电路。图 4 是常见的温湿度变送器的 V/I 转换电路。

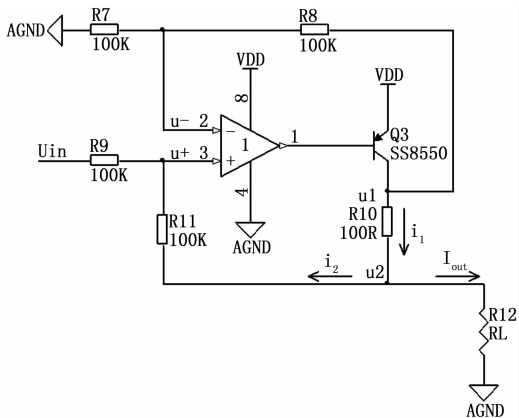


图 4 常见 V/I 转换电路

该电路的关系式为：

$$I_{out} \approx i_1 = \frac{U_{in}}{R_{10}} \quad (1)$$

由公式 (1) 可知  $I_{out}$  与  $U_{in}$  近似成正比例关系。但是该电路是建立在正负反馈平衡的基础上，即

$$\frac{R_8}{R_7} = \frac{R_{11}}{R_9} \quad (2)$$

由于电阻误差的存在，式 (2) 往往不相等。正负反馈失去平衡会影响电路的恒流输出特性，使得输出电流会随着负载电阻的不同而变化。

本文改进后的 V/I 转换电路如图 5 所示。

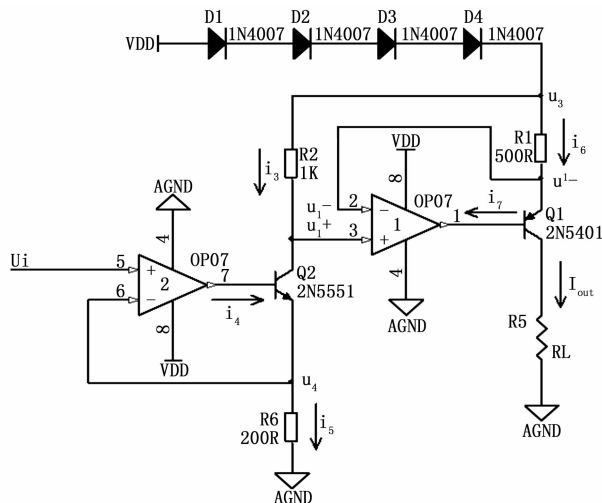


图 5 改进后 V/I 转换电路

假设三极管 Q1、Q2 的直流放大系数分别为  $\beta_1$  和  $\beta_2$ 。由三极管的放大特性和运放的“虚短”和“虚断”特性分析可得：

$$u_{1-} = u_{1+} \quad (3)$$

$$U_i = u_4 \quad (4)$$

$$i_3 = \beta_2 i_4 \quad (5)$$

$$I_{out} = \beta_1 i_7 \quad (6)$$

$$i_5 = i_3 + i_4 \quad (7)$$

$$i_6 = I_{out} + i_7 \quad (8)$$

由式 (4)、(5)、(7) 和欧姆定律可得：

$$i_3 = \frac{\beta_2}{1 + \beta_2} i_5 = \frac{\beta_2}{1 + \beta_2} \cdot \frac{U_i}{R_6} \quad (9)$$

由式 (6)、(8) 可得：

$$i_6 = \frac{1 + \beta_1}{\beta_1} I_{out} \quad (10)$$

又由：

$$U_{R2} = u_3 - u_{1+} = u_3 - u_{1-} = U_{R1} \quad (11)$$

得：

$$R_1 \cdot i_6 = R_2 \cdot i_3 \quad (12)$$

将式 (9)、(10) 代入式 (12)，可得：

$$I_{out} = \frac{R_2 \beta_1 \beta_2}{R_1 (1 + \beta_1) (1 + \beta_2)} \cdot \frac{U_i}{R_6} \quad (13)$$

式 (13) 中， $U_i$  是 STM32 单片机的 12 位 D/A 模块输出的电压，其值满足下式：

$$U_i = U_{ref} \times DOR / 4095 \quad (14)$$

式 (14) 中， $U_{ref}$  是 D/A 模块参考电压 2.5 V，DOR 是 D/

A 给定值, 其范围是 0~4095。

将式 (14) 代入式 (13), 可得:

$$I_{out} = \frac{R_2 \beta_1 \beta_2}{R_1 (1 + \beta_1)(1 + \beta_2)} \cdot \frac{U_{ref} \cdot DOR}{4095 R_6} \quad (15)$$

令:

$$K = \frac{R_2 \beta_1 \beta_2}{R_1 (1 + \beta_1)(1 + \beta_2)} \cdot \frac{U_{ref}}{4095 R_6} \quad (16)$$

将式 (16) 代入式 (15) 可得:

$$I_{out} = K \cdot DOR \quad (17)$$

式 (16) 中, 三极管的直流放大系数  $\beta_1$  和  $\beta_2$  不是常数, 它与三极管的集电极电流、环境温度等多种因素有关。考虑到 Q1 和 Q2 的放大倍数一般都大于 40, 因此在误差允许范围内, 可以近似的认为  $\beta_1 \gg 1, \beta_2 \gg 1$ , 因此可得:

$$\frac{\beta_1 \beta_2}{(1 + \beta_1)(1 + \beta_2)} \approx 1 \quad (18)$$

将式 (18) 代入到式 (16) 可得:

$$K \approx \frac{R_2}{R_1} \cdot \frac{U_{ref}}{4095 R_6} \quad (19)$$

忽略电阻的温漂, 可近似认为 K 是常数。由此可知,  $I_{out}$  和 DOR 近似成正比例关系。

特别是图 5 中, D1、D2、D3、D4 四个二极管的作用是使  $u_3$  电压低于运放供电电压 VDD 约 3 V 左右, 从而避免  $u_1$  电压值在  $i_6$  较小时接近 VDD 而使得运放输出失真。

### 3 系统软件设计

#### 3.1 上位机校准软件设计

由式 (17) ~ (19) 可知,  $I_{out}$  和 DOR 近似成正比例关系, 只需获得  $I_{out} = 20 \text{ mA}$  时的 DOR 值就可以计算出比例系数。因此, 校准原理就是, 通过上位机校准软件调整  $I_{out}$ , 使之输出电流为 20 mA, 并将此时的 DOR 值固化到 Flash 中, 就可以完成对变送器的校准。

软件界面如图 6 所示。上位机校准软件的具体使用步骤如下:

- 1) 选择相应的 COM 端口号, 通过串口连接上位机校准软件和温湿度变送器。
- 2) 拉动第一个滚动条使变送器温度输出口输出 20 mA。
- 3) 拉动第二个滚动条使变送器湿度输出口输出 20 mA。
- 4) 单击“结束校准”按钮完成校准。



图 6 上位机校准软件

#### 3.2 温湿度变送器软件设计

温湿度变送器软件分为主程序和若干个子程序, 子程序包括 D/A 输出、SHT11 驱动、内部 Flash 读写和串口通讯 4 部分。温湿度变送器软件流程如图 7 所示。

主程序启动后, 首先读取内部 Flash 中校准完成标志量来

确认变送器是否已经校准过。若没有经过校准, 则程序进入校准程序。校准程序循环检测是否收到串口命令, 收到串口命令后根据命令执行温度电流增加、温度电流减小、湿度电流增加、湿度电流减小动作。校准程序收到结束校准命令时, 将当前的 DOR 数值存入内部 Flash 中固化, 并将校准完成标志量置为 TURE, 最后跳出循环回到主程序。主程序读取 SHT11 传感器的温湿度数值, 并且按照内部 Flash 中固化的校准参数进行线性换算, 最终转化为电流值输出。若变送器经过校准, 则主程序直接跳到读取 SHT11 传感器那一步。

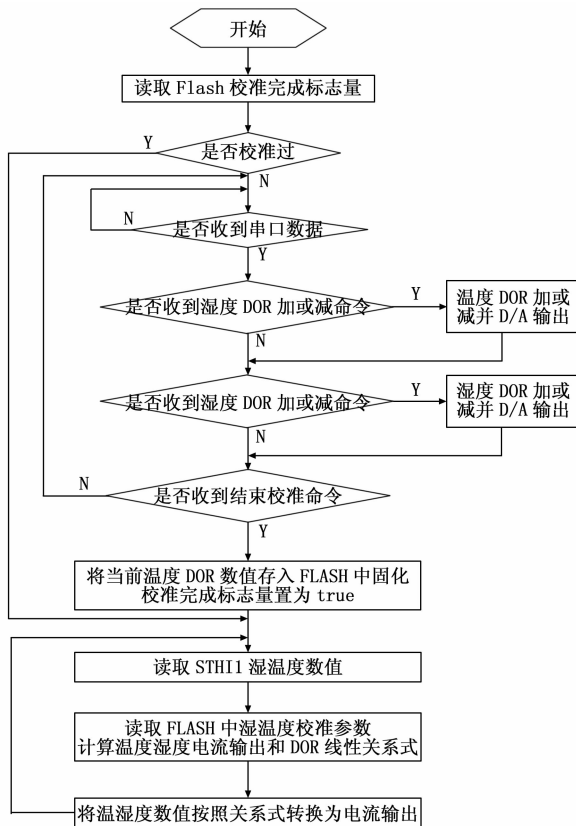


图 7 温湿度变送器软件流程图

### 4 实验结果分析

#### 4.1 恒流输出仿真实验

将常见温湿度变送器的 V/I 转换电路和本文所改进的 V/I 转换电路进行对比仿真实验。考虑到常用电阻误差为 1% 的情况, 令图 4 电路中的电阻  $R_7 = 101 \text{ K}$ ,  $R_8 = 99 \text{ K}$ ,  $R_9 = 99 \text{ K}$ ,  $R_{11} = 101 \text{ K}$ 。采用 Multisim 仿真软件搭建图 4 中电路进行仿真。其恒流输出特性仿真结果见表 1。

表 1 图 4 中 V/I 转换电路恒流输出特性仿真

$U_i/V$	2	2	2	2	2	2	2
$R_L/\Omega$	0	100	200	250	300	400	500
$I_{out}/\text{mA}$	20.1	19.7	19.3	19.1	18.9	18.6	18.2

同样, 令图 5 中电路的电阻  $R_1 = 505 \Omega$ ,  $R_2 = 1.01 \text{ K}$ ,  $R_6 = 198 \Omega$ 。仿真结果见表 2。

从表 1 中可以看出, 图 4 中 V/I 转换电路在电阻误差为 1% 且  $U_i$  为 2 V 不变的情况下,  $I_{out}$  随着  $R_L$  的不同而改变。而

表 2 改进后 V/I 转换电路恒流输出特性仿真

$U_i/V$	2	2	2	2	2	2	2
$RL/\Omega$	0	100	200	250	300	400	500
$I_{out}/mA$	19.9	19.9	19.9	19.9	19.9	19.9	19.9

本文改进后的 V/I 转换电路在相同条件下，随着 RL 的不同， $I_{out}$  基本不变。因此改进后的电路恒流输出稳定性更好。

### 4.2 精度实验

由于温湿度变送器温度和湿度采用完全相同的 V/I 转换电路，故本文只进行温度测量的精度实验，检验 V/I 转换电路的精度。温度测量量程为 0~100 ℃，即 0~100 ℃对应 4~20 mA。

给 SHT11 传感器加上防水保护套，放入 HWB1-40 高精度半导体恒温水浴仪中，记录标准水浴温度值和温度电流输出值。结果见表 3。

表 3 温度精度实验

标准温度/℃	实测电流/mA	理论电流/mA	相对误差/%
25	8.05	8.00	0.625
33	9.35	9.28	0.754
41	10.65	10.56	0.852
52.5	12.50	12.40	0.806
60	13.69	13.60	0.661
65	14.47	14.40	0.486

(上接第 283 页)

续表 1

负载点	功率因数	正向有功基本误差/%		
		220 V 规格	57.7 V 规格	100 V 规格
A 相 IB	0.5L	-0.019	-0.016	0.000
A 相 0.1IB	0.5L	-0.012	-0.012	-0.004
A 相 0.05IB	1	-0.027	-0.003	-0.016
B 相 IMAX	1	-0.012	/	-0.009
B 相 IMAX	0.5L	-0.018	/	0.019
B 相 IB	1	-0.004	/	-0.011
B 相 IB	0.5L	-0.003	/	-0.007
B 相 0.1IB	0.5L	0.011	/	-0.001
B 相 0.05IB	1	-0.003	/	-0.015
C 相 IMAX	1	-0.007	-0.013	-0.002
C 相 IMAX	0.5L	0.016	-0.022	-0.007
C 相 IB	1	-0.012	-0.008	-0.004
C 相 IB	0.5L	0.008	-0.006	-0.008
C 相 0.1IB	0.5L	0.010	-0.012	0.004
C 相 0.05IB	1	-0.023	-0.022	-0.007

从测试结果可以看出，自适应电能表在 3 种电压规格下都可以准确计量，其有功误差表计有功误差均在 ±0.05% 以内，精度优于国家电网关于 0.2 S 级三相智能电能表的要求。

### 4 结束语

本自适应电能表可以自动识别电网的接线方式和电压规格，并同时自动调整计量参数与之匹配，从而确保测量和计量的准确性，其有功误差精度满足国家电网 0.2 S 级三相智能电能

表 3 可以得出，本文所设计的温湿度变送器温度测量相对误差小于 1%。又由 SHT11 传感器官方手册可知，SHT11 传感器在 0~65 ℃ 之间温度测量会有 ±1% 的测量误差，故可知，V/I 转换电路并未降低传感器的原始精度，该温湿度变送器测量误差在允许范围内。

### 6 结束语

本文设计的温湿度变送器以 STM32 的 D/A 转换取代传统的以 PWM 模拟的 D/A 转换。该方案有效地减少了 V/I 转换电路的输入谐波干扰，提高了转换精度。仿真和实验结果表明，该变送器恒流输出特性较好并且测量精度较高，能够满足工农业生产常规温湿度测量的要求。同时，该变送器均选用廉价电子元器件，故其成本较低，具有很大的推广使用价值。该变送器 V/I 转换电路有一定的发热现象，故使用时必须将 SHT11 传感器通过长引线 and 主电路板分离才能保证测量精度，故如何消除电路发热现象还需做进一步研究。

### 参考文献:

- [1] 胡四海, 李志华. 基于 STM32 和 LabVIEW 的无线温湿度检测系统 [J]. 中国测试, 2015, 05: 99-102.
- [2] 康赫男. 温湿度变送器输出参数的校准方法 [J]. 计量与测试技术, 2011, 08: 36-37.
- [3] 贾伟锋, 林玉池, 王汶成. 基于 MSP430F4250 的温湿度变送器的设计 [J]. 仪表技术与传感器, 2010, 02: 18-21.
- [4] 马东, 王万岗, 蒋强, 等. 基于 RS485 总线的温湿度在线监测系统 [J]. 中国农机化学报, 2013, 02: 121-126.
- [5] 项莹莹, 王太宏, 李媛. 一种双路两线制温湿度变送器 [J]. 仪表技术与传感器, 2009, 09: 31-32, 35.

表的技术规范要求。与传统的设计方案相比，本自适应电能表不但大幅减少了现有三相表表型，降低了电能表厂商的生产和维护成本，便于用户的使用和管理，还大大提高了产品的市场竞争力，拥有非常广阔的市场前景。

### 参考文献:

- [1] 陶军, 吕新伟. 一种基于 SoC 的三相智能电表设计 [J]. 江苏电机工程, 2013, 4: 38-40.
- [2] 余贻鑫, 栾文鹏. 智能电网述评 [J]. 中国电机工程学报, 2009, 29 (34): 1-8.
- [3] 韦朝云, 桂卫华, 李先怀, 等. 基于 71M6534H 的新型多功能电能表的设计与实现 [J]. 电测与仪表, 2009, 46(11): 46-51.
- [4] 刘建, 黄奇峰, 等. 电能表自动化检定压接端子温升监测系统. 计算机测量与控制. 2014(5): 1455-1457
- [5] 敏敏. 电力仪表开关电源设计 [J]. 电气技术, 2008, (10): 73-80.
- [6] 黄杰, 任智仁, 江家勇, 等. 三相电能表 [P]. 中国专利, 实用新型, 专利号: 201320449803.6, 2013.7.26.
- [7] 陈向群. 电能计量技能考核培训教材 [M]. 北京: 中国电力出版社, 2002.
- [8] 静恩波. 基于嵌入式系统的智能电表设计与研究 [J]. 低压电器, 2011, (3): 26-30.
- [9] GB/T17215.322-2008 中华人民共和国国家标准 [S].
- [10] JJG 596-2013 电子式交流电能表检定规程 [S].
- [11] Q/GDW1827-2013 三相智能电能表技术规范, 国家电网公司企业标准 [S].
- [12] Q/NMDW-YX-005-2012 智能电能表技术规范, 内蒙古电力公司企业标准 [S].

## NI 发布灵活的 LTE-U/LAA 参考验证方案

2016年4月1日,NI公司近日宣布推出一款实时测试验证系统,用于测试和原型验证新的未授权LTE(LTE-U)和/或辅助授权接入(LAA)无线接入技术。虽然5G技术备受瞩目,但在5G时代正式来临前的过渡期,仍需仰赖LTE-U与LAA等新技术来改善4G数据体验。

该参考架构设计的源代码包含了基于FPGA的LTE物理层,因此可测试、评估甚至强化不同的LTE-U与LAA情境,进而评估现有基于LTE与802.11架构的系统的性能并提高数据传输率。

由于LTE-U与LAA均使用5.0GHz未授权频段来增强蜂窝频谱,因此基于LTE-U与LAA的设备必须与802.11a与802.11ac等WiFi设备"分享"信道。由于LAA较符合各国频谱规范,相较之下LTE-U则可能针对个别区域推出,因此3GPP技术规范组(3GPP Technical Specifications Group)目前正在重点研究LAA。

这款NI测试台基于NI USRP RIO软件无线电与LabVIEW Communications系统设计套件,提供了一个立即可用的系统,其组成包括:LabVIEW Communications系统设计套件;LabVIEW Communications LTE应用架构;可配置的LTE-U与LAA参考软件;2个基于FPGA的USRP-2953R软件无线电。

"拟定的3GPP标准已纳入多个提案,以尽可能避免干扰现有的未授权频带使用者",NI RF研究与SDR市场总监James Kimery表示,"然而,为了确保顺利地采用,所有新标准都必须经过全面、严格的原型验证与测试。NI的LTE-U/LAA测试台可帮助研究人员评估新标准在特定测试情境下的影响。"

## NI 发布 2016 自动化测试趋势展望

2016年3月15日,NI公司宣布发布了《2016自动化测试趋势展望》。这份年度测试和测量报告综合概括了日益互联化的自动化测试环境的主要趋势,主题涵盖从毫米波(mmWave)通信到如何有效利用制造测试数据来提高商业绩效。

"NI致力于不断提高自动化测试系统的性能,因此与客户和供应商密切合作,借此深入了解制造与测试部门所面临的主要挑战,"NI自动化测试市场营销总监Luke Schreier表示,"不论您的挑战是测试数百万个物联网设备还是管理已使用20年的测试系统,我们的目标就是激起贵公司的内部对话和讨论,进而帮助您降低测试成本以及保持竞争优势。"

《2016自动化测试趋势展望》探讨了以下几个主题:

计算:采集生产测试数据;半导体行业率先采用实时数据分析来降低生产测试成本。

软件:生命周期管理的关键在于软件

报废、操作系统更新换代以及兼容性给生命周期较长的项目带来重重挑战——这个长期悬而未决的问题值得我们深入探究。

架构:测试管理软件的崛起

在新编程语言不断涌现的情况下,采用现成测试执行软件将是有效的解决办法。

I/O:从表征到生产的平台标准化

RFIC公司在整个产品设计周期中通过IP复用和硬件标准化来降低成本和缩短产品上市时间。

商业战略:毫米波测试策略

测试经理正在采用模块化解决方案来高效、经济地验证高频组件。

## 凌华科技发布面向工业云计算的开放式模块化基础架构

2016年3月15日,凌华科技日前发布全新的开放式模块化基础架构(Modular Industrial Cloud Architecture, MICA)架构。这种面向COTS平台的工业物联网架构能够提供极佳的性能表现,最优的性价比以及空间利用率,大大满足下一代工业物联网(IIoT)解决方案的特殊需求。凌华科技MICA工业级模块化平台为支持SDN(软件定义网络)和NFV(网络功能虚拟化)进行了特别的设计,整合了多种最新的硬件加速技术,可以加速网络数据包和视频流的处理。所有的功能都整合到了这种开放的、模块化的计算架构中,满足云计算时代资源按需分配的关键需求。

MICA计算架构的核心思想是将互联网数据中心的最新技术,引入到工业级平台计算中,MICA平台的命名中已经暗含了该平台的三大特点:模块化设计、工业级设计、以及对云计算基础设施NFV和SDN的支持。MICA平台采用创新的模块化可扩展设计,用户可以根据应用实现需要,选择不同的模块配置出满足特定应用的计算平台。MICA平台采用工业级设计,提供高密度和丰富的I/O接口,PCIe背板带宽和低延迟。所有模块都提供冗余备份和热插拔功能。MICA工业级平台为支持SDN和NFV进行了特别的设计。

## 是德科技推出串扰分析应用软件

2016年1月25日,是德科技公司日前宣布,推出最完整的N8833A和N8833B串扰分析应用软件,用于帮助诊断串扰。应用软件不仅能探测和量化串扰,而且能确认哪些入侵信号负主要责任。此外,应用软件实际上还可从受害波形中消除串扰,让工程师对同类原始波形和干净波形进行可视化比较,并且比较来自其他示波器分析工具的结果,例如实时眼图或抖动分析。这让工程师能够直接对减少不同串扰源的改善程度做出量化判断。

串扰分析应用软件能够提供大量有价值的设计洞察。例如,应用软件能够帮助工程师确认在没有串扰的情况下,设计恢复的裕量。此外,还能帮助确认未达到设计技术规范信号能否在消除串扰后达标。这会影响重要的设计决策,例如决定是否值得花费时间和精力来改善串扰影响或应该对设计进行哪些改进。

## 是德科技即将推出带宽超过 100GHz 的实时和采样示波器

2016年3月4日,是德科技公司近日宣布,其磷化铟(InP)

半导体技术在芯片组上的应用取得重大突破,即将推出具备更高带宽的示波器。凭借新的芯片组,是德科技将在 2017 年推出更高带宽的实时和采样示波器(带宽将高于 100 GHz);本底噪声也会远远好于当前市面上的其他示波器产品。

在新的示波器系列中,带宽并不是唯一的重大技术突破。实时示波器将会兼具其他重要创新,比如支持最新的 10 位 ADC(可在超高带宽上以更高的垂直分辨率捕获信号),每台示波器可支持多个最大带宽输入通道(可实现更紧密的通道同步)。是德科技能够取得这些成绩,主要归功于其在微波半导体设计与封装、示波器架构以及工厂制造技术领域独一无二的专业优势。

是德科技高级副总裁兼首席技术官 Jay Alexander 表示:“是德科技将继续致力于磷化钢工艺的创新,以提供领先性能,满足客户的测量需求。我们在微波半导体技术方面的专业知识使我们可以提供下一代磷化钢工艺,从而在实时和采样示波器的性能方面取得重大技术突破,并且该工艺此后还将为是德科技的其他产品带来巨大进展。”

工程师们正致力于下一代高速接口的研究,例如即将来临的 IEEE P802.3bs 400G、以及太兆位相干光调制。在此过程中,需要用示波器进行电气参数测量。这些技术和其他技术将在验证第五代(5G)无线设计的过程中发挥关键作用。新的接口将会驱动对 100 GHz 及以上的高性能、实时和等效时间信号分析的需求。当数据速率继续扩展至 56 Gb/s NRZ 和 56 GBaud 多级信令以上时,工程师不仅需要更高的带宽,还需要更高的垂直分辨率和更低的本底噪声,来应对他们的验证挑战。

是德科技目前提供的高性能 Infiniium Z 系列示波器,其带宽高达 63 GHz;多通道等效时间示波器的带宽超过 70 GHz。

## 泛华推出“三合一”汽车传感器及磁化目标轮综合测试系统

近期,泛华正式为某客户交付了汽车传感器与目标轮磁化及终检综合测试系统。该系统基于“柔性测试”技术,经充分的前期验证后,优化设计了集目标轮磁化、磁化轮检测、汽车曲轴传感器终检“三合一”的测试解决方案。系统功能完善,性能稳定可靠,操作简单,测试精度高,测试速度快,可满足传感器生产线上长时间、大批量生产测试的需要。

系统由磁化轮上料工位、磁化轮磁化和终检工位、磁化轮卸料工位、磁化轮打码工位和传感器检测工位 5 工位组成,关键测试项满足 MSA 测试要求,并满足目标轮磁化的差异性。其测试主界面可实时显示测试环境参数、测试项目、测试状态、测试波形及通过率,界面友好,操作简单。

较之于传统单一的汽车曲轴/凸轮轴传感器测试,该系统具有如下优势:

1)磁化轮的磁化和终检合一,并集成传感器的终检,可最大程度共用硬件资源,如机械结构、打码机等,达到成本最优化;

2)除传感器需由人工上料外,磁化轮从上料到下料完全自动完成,大大减少人工投入,降低了人工操作的风险,节约人力成本;

3)传感器独立于磁化轮的检测,可保证传感器测试的精确性;

4)磁化轮、传感器测试均采用模块化设计,可快速换型,兼容后续产品,保证产品的一致性与系统通用性;

5)传感器终检模块设计成与现有的终检台兼容,资源利用达到最优化。

## 是德科技推出 USB 3.1 Gen 2 协议触发和解码软件

2016 年 2 月 19 日,是德科技公司日前宣布推出最新的 USB 3.1 Gen 2 10 Gbps 协议解码软件——Keysight N8821A USB 3.1 协议触发与解码软件。这款软件在示波器上运行,具有实时触发功能和出色的协议解码功能,能够帮助工程师验证和调试 Gen 2 10 Gbps 接口。

Gen 2 采用 128b/132b 解码,与之前的版本相比复杂程度显著增加。N8821A 软件支持快速显示协议解码,以及协议级触发搜索,并能够使用时间关联视图诊断串行协议问题,找出时间或信号完整性问题的根源,从而有效调试和验证 Gen 2 实施。它还能与 USB Type-C™的 USB 3.1 Gen 2 实施结合使用。

是德科技副总裁兼示波器与协议事业部总经理 Dave Cipriani 表示:“我们的客户对 USB 和 Type C 连接器一直很感兴趣。我们的 USB 3.1 协议解码软件再次证明,是德科技软件解决方案能够增强客户的测量和分析能力,使其更快将产品推向市场。”

## 是德科技推出首款面向公共安全和 航空航天无线电台通信领域的 PXI 参考解决方案

2016 年 2 月 1 日,是德科技公司日前推出首款面向军事和公共安全无线电台领域的 PXI 开放式无线电台测试参考解决方案和无线电台音频测试库。该款是德科技参考解决方案可以帮助工程师快速评测对无线电台的核心测试测量功能,并将其集成到验证、生产或运维测试系统中。

新无线电台设备的设计师和制造商面临着一个非常严峻的挑战——如何让更多通道和更宽带宽等新技术与传统标准的长期支持有机结合起来。无线电台测试参考解决方案提供出色的灵活性、模块化特性和升级能力,无需大幅修改测试系统,即可添加新的功能并提升性能。

是德科技通信测量解决方案事业部市场经理 Mario Narduzzi 表示:“我们一直致力于为特定的测试应用提供硬件和软件配置,无线电台测试参考解决方案是我们最新的成果。该解决方案综合了灵活可升级的测试系统架构以及测量实例,帮助我们的客户迅速评测和整合可同时适用于模拟和数字无线电台的解决方案。”

除了传统的模拟和数字无线电台标准之外,参考解决方案还支持现代通信标准的信号生成和分析,包括提供更宽的数据带宽,在新一代公共安全无线应用中得到了广泛使用的 LTE 标准。参考解决方案还能生成和分析用户自定义波形,并支持高达 27 GHz 的杂散发射等高级测量功能。

硬件选件涵盖从经济型的 M9290A CXA-m 信号分析仪到高性能的 M9393A 矢量信号分析仪。软件选件包括 KeysightX 系列测量应用软件,支持通用的 AM、FM 和数字无线电台的标准测量,例如 APCO P25 和 TETRA 信号。M9560A 无线电台音频测试库完成音频信号的生成和分析。