

基于声谐振驱动的氢气流量检测系统设计与实现

彭其华

(四川理工学院 计算机学院, 四川 自贡 643000)

摘要: 氢气在空气中的爆炸极限浓度较低, 当前电化学传感器氢气检测中容易受到电磁干扰引起爆炸, 安全系数低; 设计并实现了一种基于声谐振频率驱动的氢气流量检测系统设计方法, 通过检测不同浓度的氢气通过传感器后引起的传感器谐振频率的变化反应氢气的浓度变化, 系统基于 S3C2410 模块设计, 设计了外围的信号调理电路, 对芯片进行了 Linux 系统移植, 安全性和准确性都有很大提高; 最后进行仿真实验, 实验工具包括传感器与探头, 芯片搭建的硬件电路, USB 数据采集卡; 型号分别为 1%, 2.54%, 3.05%, 4.1% 的经过国家标准检验的氢气, 型号为 0.513% 的一氧化碳, 型号为 100% 的二氧化碳与氧气; 实验结果表明, 系统能在 10 s 内对超浓度的氢气流量监控报警, 误差在小于 0.015, 不同的交叉气体下系统的氢气流量检测准确度高达 98%, 具有很强的实用性。

关键词: 氢气流量检测; 声谐振驱动; Linux 系统; 氢气浓度

Based on Acoustic Resonance Drive Hydrogen Flow Detection System Design and Implement

Peng Qihua

(Sichuan University of Science and Engineering, School of Computer Science, Zigong 643000, China)

Abstract: Hydrogen in the lower explosion limit concentration in the air, the electrochemical sensor susceptible to electromagnetic interference caused by explosion in hydrogen gas detection, safety coefficient is low. Was designed and implemented a hydrogen flow detection based on acoustic resonance frequency drive system design method, through testing the different concentrations of hydrogen through the sensor after the sensor resonance frequency changes caused by changes in the concentrations of the reaction of hydrogen system based on S3C2410 module design, design of the peripheral signal conditioning circuit, chip for the Linux system transplantation, security and accuracy are greatly improved. Finally simulation experiment, the experiment tools include sensors and probes, chip of hardware circuit, USB data acquisition card; Models are respectively 1%, 2.54%, 1%, 4.1% of the national standard tested hydrogen, models of 0.513% carbon monoxide, models for 100% of the carbon and oxygen. The experimental results show that the system can be in 10 s of concentration of hydrogen flow monitoring alarm, and error is less than 0.015 under the different cross gas system of hydrogen flow detection accuracy is as high as 98%, have very strong practicability.

Keywords: Hydrogen flow detection; Acoustic resonance drive; Linux system; Hydrogen concentration

0 引言

氢气作为一种无色无味, 密度最小的气体成为一种新型的清洁能源, 氢气的性能稳定不易与其他物质发生化学反应, 使其成为一种燃烧强度最高的一种新型燃料, 氢气燃烧后产生的燃烧物是水, 不会对环境造成污染, 是一种清洁的能源。另外氢气还广泛应用在制造半导体与氨水等一些科技工业原料的领域^[1-2]。氢气已经成为目前影响一个国家发展战略的新型能源。但是氢气在使用的过程中最大的缺陷就是氢气在空气中混合浓度很小的情况下使用不慎就会发生爆炸^[3-5]。研究证明氢气与空气的混合燃烧物的范围 4%~75%, 氢气的着火点仅为 0.02 mJ, 燃烧速度高达 270 cm/s, 是天然气与石油的 7 倍^[6]。如何能有效使用氢气的高燃烧值又能保证氢气的安全可靠成为目前的一个研究的热点与难点。针对以上的分析, 提出一种基于声谐振频率驱动的氢气流量检测系统设计方法, 并通过实验验证了系统的性能^[7]。

1 系统构成

氢气流量检测系统由氢气传感器模块、调理电路、A/D 转换模块、电源模块、微处理器控制模块、微处理器模块、存储模块、下载调试模块和显示与报警模块构成。系统的总体架构如图 1 所示。

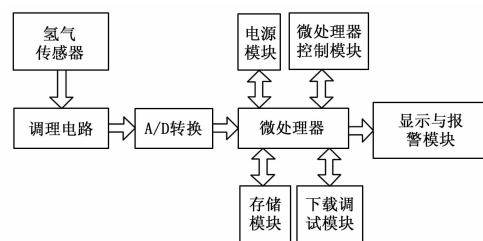


图 1 系统总体设计框图

本文设计的氢气流量检测系统, 不但能够保证系统实现高精度的监控还实现了声光报警功能, 还设计了存储电路对氢气的浓度监测数据进行数据存储, 保证源数据可以随时被调出查询。

收稿日期: 2014-02-10; 修回日期: 2014-03-29。

作者简介: 彭其华(1969-), 男, 四川自贡人, 硕士研究生, 讲师, 主要从事计算机软件开发、电子商务方向的研究。

2 监测系统关键硬件模块结构设计

系统的硬件设计中使用传感器的驱动电路将声谐振频率传感器进行氢气的流量检测，采集到的信号，经放大电路进行信号的放大，必要的时候可以进行噪声滤波，经过模数转换后加入到嵌入式的处理器中，此外，外围还有 LCD、报警器、电源电路、复位电路、串口通信电路、存储器 FLASH，SDRAM 以及 JTAG 调试接口等。图 2 是系统硬件设计的结构框图。

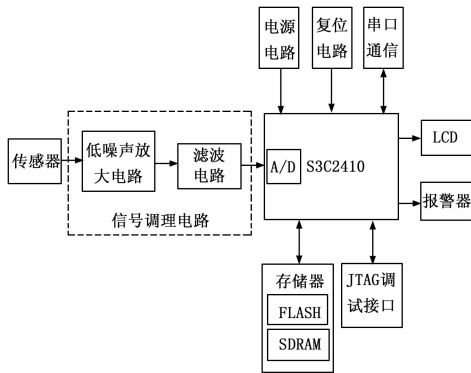


图 2 检测系统硬件设计框图

2.1 氢气传感器模块的硬件设计

氢气具有极强的还原性，无色无味，是自然界中最轻的气体，针对氢气流量检测具有很多不同的检测技术，本文结合氢气的特性通过声谐振驱动的传感器方法对浓度进行检测。研究证明不同的浓度、密度、比热、粘滞系数的气体浓度具有不同性质。

在摄氏 0℃ 时，不同气体之间的声速的比较，除氮气外，其他的气体与氢气的声速均有较大的差异，而氮气化学性质比较稳定，常用作保护气，这种声速的差异性为氢气的流量检测提供了一种可行性。研究证明声阻抗的特性随着分子量的降低而逐渐减小。氢气的密度为空气的 0.07 倍，声阻抗为空气的 0.026 6 倍，声速却为空气的 3.874 倍，所以使用检测混合气体中的声阻抗与声速的差异实现氢气浓度的检测方法具有很强的可行性。基于声谐振驱动的氢气传感器模块的硬件设计如图 3 所示。

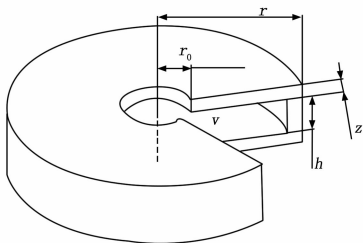


图 3 氢气传感器模块的硬件设计结构图

2.2 调理电路与 A/D 转换模块的硬件设计

现代的嵌入式开发技术能够将氢气的流量监测电路的灵敏度实现更高，本文基于 S3C2410 芯片设计了氢气流量检测电路，设计了硬件的外围支持电路包括传感器的驱动电路、存储接口电路、LCD 显示接口，并基于 Linux 操作系统实现了平台的移植。

声谐振的频率变化是一些微弱的信号，采集后的信号进入

到处理器电路后首先要经过放大电路的处理，处理后的电路经过 A/D 转换后加入到核心处理器中。本文使用二级放大电路对微弱的信号进行放大，首先进行电流的放大，随后进行电压的放大，放大电路的硬件设计如图 4 所示。

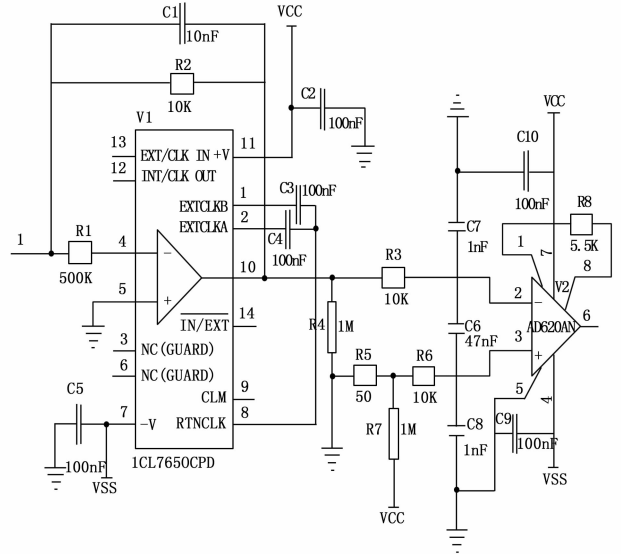


图 4 微弱信号放大电路的硬件设计结构图

在图 4 中，使用 ICL7650 与 AD620 形成放大电路对信号进行噪声的抑制与信号的放大，输出值将输入值放大一万倍后进行了标定，为了抑制电路中的高频振荡输入电流被放在了放大器中的 ICL7650 反向端。串联的电容 C1 保护了 ICL 限流电阻的工作，AD620 包含一定的基底电压与被测信号。本文设计一种带通滤波器来进行噪声的去除，选择了 MAX275 芯片作为 MAXIM 的有源滤波器的芯片，滤波电路的硬件设计结构图如图 5 所示。

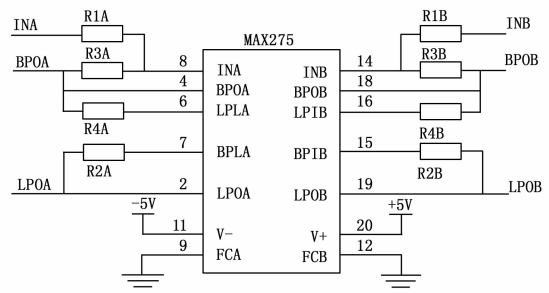


图 5 信号的滤波电路硬件设计电路图

滤波器中尽量使用较少的外围电路器件，这样可以减少电磁器件工作中的电磁干扰，也方便对元件进行参数调整，图 6 是芯片的外接时钟电路与复位电路。

最简单的复位电路由一个电阻与一个电容组成，系统启动后对电容进行充电，RESET 为高电平，按下按键后电容放电。

2.3 显示与报警模块的硬件设计

检测系统检测到氢气流量数据时，要及时的进行显示，以便决策者根据显示数据采取相应的措施，决定是否报警，检测系统的显示与报警模块硬件设计如图 7 所示。

对于嵌入式的系统来说可以使用可编程的 I/O 接口进行资

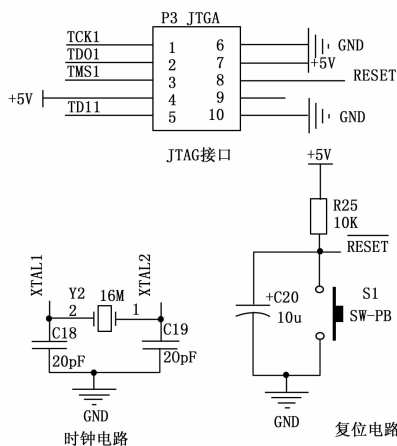


图 6 滤波器的外围时钟与复位电路结构图

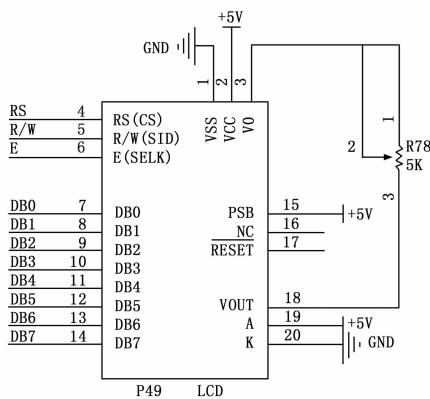


图 7 液晶显示与报警模块硬件设计电路图

源的更新与 LCD 显示，本文选择了 FYD12864—0402B 液晶显示芯片实现信号的数字展示。

3 软件设计

3.1 氢气传感器模块设计的软件设计原理

将压电薄片安装在传感器谐振腔的上下表面，驱动信号采用在上表面的压电片中的细孔加入的 $V(t)$ ，当腔内的气体发生共振的过程中会维持一个持续的谐振状态，将下表面的压电薄片作为接收传感器，腔内的声的谐振频率将会反应里面气体浓度的变化，这时谐振腔的共振频率为：

$$f = \frac{1}{2\pi} \sqrt{\frac{1}{MC}} \quad (1)$$

上面的式子中的参数如下：

$$\text{声质量: } M = \frac{\rho \cdot z}{s}$$

$$\text{声容: } C = \frac{V}{\rho \cdot c^2}$$

$$\text{细孔面积: } S = \pi \cdot r^2$$

另外， ρ, z, V, c 分别代表气体的密度，细孔的厚度，谐振腔的体积还有腔内气体的声速。上面的式子经过简化后可以得到：

$$f = \frac{1}{2\pi} \sqrt{\frac{S}{Vz}} \times c \quad (2)$$

由上面的式子可知，在谐振腔的几何参数固定的情况下，谐振频率的变化仅与声速相关。

实际的气体中声速传播不尽相同，氢气与空气的传播速度相差大约 4 倍，这样只要有少许的氢气进入空气中就会产生非常灵敏的变化。混合气体的声速可以使用以下的式子来表示：

$$c_{\text{mix}} = \sqrt{\frac{n\gamma_{H_2} + (1-n)\gamma_{\text{air}}}{n\rho_{H_2} + (1+n)\rho_{\text{air}}}} p \quad (3)$$

式中， $P, \gamma_{\text{air}}, \gamma_{H_2}, \rho_{H_2}, \rho_{\text{air}}$ 分别代表混合气体的压强、空气氢气的比热容、氢气的密度与空气密度，上面的式子可以综合表示为：

$$f = \frac{1}{2\pi} \times \sqrt{\frac{S}{Vz}} \times \sqrt{\frac{n\gamma_{H_2} + (1-n)\gamma_{\text{air}}}{n\rho_{H_2} + (1+n)\rho_{\text{air}}}} p \quad (4)$$

假设氢气在 5 000 ppm 到 40 000 ppm 的变化过程中谐振频率具有良好的线性拟合关系与浓度 n ，系统检测的频率分辨率保持在 9 kHz 以上。

3.2 检测系统总体软件设计实现

系统的软件设计主要是基于嵌入式的软件开发平台设计系统的应用程序，使用驱动设备的驱动程序实现应用程序与系统内核的交互。系统软件设计框图如图 8 所示。

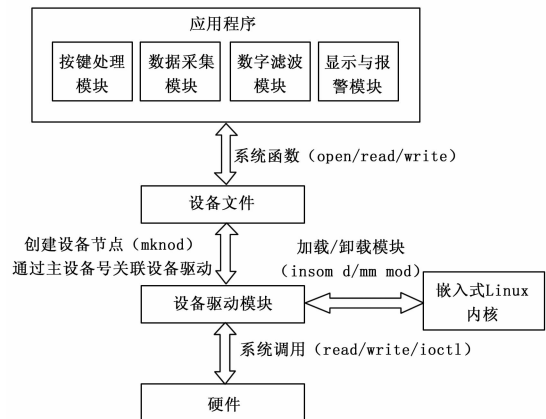


图 8 系统软件设计框图

用户的扩展功能程序使用 API 接口函数进行系统的调用与函数的扩展，系统启动后，程序自动进入芯片的初始化阶段，分程序开始设置时钟与串口的参数，进行键盘的状态扫描，如果没有被按下则进行采集的数据次数加 1，当按键被启动则返回到主程序中进行判定。

4 系统测试与分析

为了验证本文的系统在进行氢气的流量监控中的准确性，系统进行了多种情况下的测试，包括在不同的浓度下的气体浓度测试，实验工具包括传感器与探头，芯片搭建的硬件电路，USB 数据采集卡；型号分别为 1%，2.54%，3.05%，4.1% 的经过国家标准检验的氢气，型号为 0.513% 的一氧化碳，型号为 100% 的二氧化碳与氧气。实验设备结构图如图 9 所示。

在相同的实验环境下借助上述设备，为了保证实验的客观性，在 1 天内，随机选取时间，进行 15 次实验，相邻两次间的实验间隔也是随机的。进行氢气深度检测，并进行本文系统与传统系统测试值与真实值之间对比，结果如图 10 所示。

由图 10 可见，本文所实现的氢气流量检测系统，对氢气检测时，误差在小于 0.015，准确度在 98% 以上，符合系统对准确率的要求。而传统测试系统，误差在 18% 以上，可见，

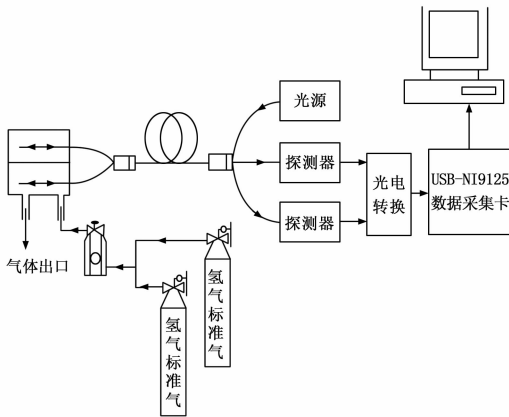


图 9 实验设备结构图

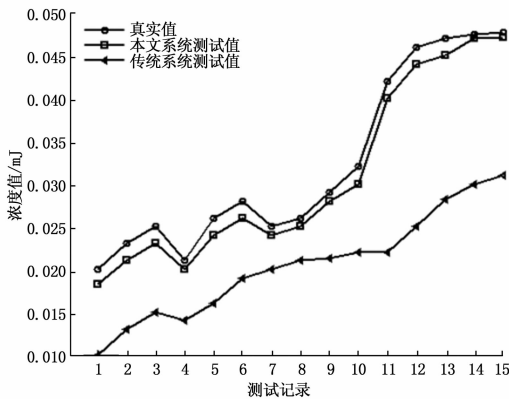


图 10 实验误差图

本文系统测试准确性有很大提高，具有很高的实用价值。

(上接第 2054 页)

表 2 故障预测结果对比分析

故障模式		i_1	i_2	i_3	i_4	i_5	i_6	i_7	i_8	i_9
实际故障次数		53	48	58	24	37	54	47	21	39
在线故障预测	正确预测次数	53	46	58	24	36	54	45	21	38
	预测准确度	100%	95.83%	100%	100%	97.30%	100%	95.74%	100%	97.44%
离线故障预测	正确预测次数	51	46	58	24	36	54	45	21	37
	预测准确度	96.23%	95.83%	100%	100%	97.30%	100%	95.74%	100%	94.87%

从实验结果来看，运用基于马氏距离的故障预测方法，对某型飞机火控系统进行在线预测和离线预测的平均准确度分别达到了 98.48% 和 97.77%，满足航空装备故障预测和视情维修的需求。目前，基于马氏距离的故障预测方法已经在某型飞机综合测试系统和 BIT 系统中得到应用，并在实际使用中提高了对某型飞机综合火控系统故障预测的准确度，该方法还将推广应用对某型飞机整机的故障预测中。

4 总结

本文通过对马氏距离进行研究，提出以马氏距离为判据进行故障状态类型的判别，并在此基础上建立了故障预测模型，最后分别给出了在线故障预测和离线故障预测的实现流程。通过在某型飞机火控系统的故障预测中进行应用，表明基于马氏距离的故障预测方法预测准确度较高，具有较好的应用前景和推广价值。

5 结束语

氢气在空气中的爆炸极限浓度较低，易发生危险，针对传统的电化学传感器氢气检测中容易受到电磁干扰，浓度检测不准，容易引起爆炸的原因。设计并实现了基于声谐振频率驱动的氢气流量检测系统，通过检测不同浓度的氢气通过传感器后引起的传感器谐振频率的变化，进而测出氢气的浓度，系统基于 S3C2410 模块设计，设计了外围的信号调理电路，对芯片进行了 Linux 系统移植。实验证明，系统能在 10 s 内对超浓度的氢气流量监控报警，不同的交叉气体下系统的氢气流量检测准确度高达 98%，具有很强的实用性。

参考文献:

- [1] 冯文, 王淑娟, 倪维斗, 等. 氢能的安全性和燃料电池汽车的氢安全问题 [J]. 太阳能学报, 2003, (10): 677-682.
- [2] 刘晓华, 刘晓军, 宋志章. 基于光纤束反射驱动的氢气浓度监测系统 [J]. 计算机测量与控制, 2013, 21 (6): 1449-1451, 1458.
- [3] 刘义祥. 气体传感器在气体泄漏事故处置中的应用 [J]. 消防技术与产品信息, 2002, 2 (10): 36-38.
- [4] 江福椿, 朱昌平, 林善明, 等. 气体浓度检测技术的现状和应用 [J]. 河海大学常州分校学报, 2004, (1): 16-19.
- [5] 张志强, 郑军卫. 国际氢经济竞争发展态势及我国的对策 [J]. 中国科学院院刊, 2006, (5): 418-422.
- [6] 彭小军. 基于小波变换的变频器异常定位检测技术 [J]. 科技通报, 2012, 10 (28): 107-109.
- [7] 刘俊峰, 陈侃松, 王爱敏, 等. 氢气传感器的研究进展 [J]. 传感器与微系统, 2009, 11 (28): 15-21.

参考文献:

- [1] Mattias Nyberg. Model Based Fault Diagnosis: Methods, Theory, and Automotive Engine Application [J]. IEEE Transaction on industrial electronics, 2003, 50 (2): 362-373.
- [2] 孔庆春, 肖明清, 齐晓林. 基于 1553B 总线的航电故障诊断专家系统的设计 [J]. 火炮发射与控制学, 2009, 3: 68-72.
- [3] 张文修, 吴伟志, 梁吉业, 等. 粗糙集理论与方法 [M]. 北京: 科学出版社, 2003.
- [4] Pawk Z. Rough set theory and its applications to data analysis [J]. Cybernetics and systems, 1998, 29: 661-668.
- [5] Pawlak Z. Rough sets, theoretical aspects of reasoning about data [M]. Dordrecht: Kluwer Academic Publishers, 1991.
- [6] 张光铁, 苏艳琴, 马颖亮, 等. 一种融合粗糙集与灰模的装备故障预测方法 [J]. 计算机测量与控制, 2012, 20 (2): 291-306.
- [7] 杨叔子. 基于知识的故障诊断技术 [M]. 北京: 清华大学出版社, 1993.