

## 飞机起动箱自动测试设备研制

张凯, 姜静, 张树团

(海军航空工程学院 控制工程系, 山东 烟台 264001)

**摘要:** 起动箱是飞机发动机起动电气控制系统的核心部件, 控制起动附件按照时序逻辑协调工作来起动发动机; 对起动箱的组成和控制时序逻辑进行了具体分析, 基于 ATE 硬件平台设计了起动箱的自动测试电路, 采用了总线程控仪器和图形化测试软件等技术, 实现了不同工作电压下起动箱的电子定时机构通断时间参数、起动程序线路时序逻辑功能的自动测试和故障诊断功能; 经部队使用表明, 该设备测试效率高, 测试精度高, 自动化程度高, 人机交互界面友好, 操作简单。

**关键词:** 起动箱; 自动测试设备; 故障诊断

## Design of Auto Test Equipment for Plane Starter Box

Zhang Kai, Jiang Jing, Zhang Shutuan

(Department of Control Engineering, NAEI, Yantai 264001, China)

**Abstract:** The starter box as the key part of plane starting electric control system is used to let the engine work properly by controlling the starting accessories working cooperating by sequence logic. The composition and the controlling sequence logic analysis of the starter box are introduced and the design of auto test equipment for the starter box based on ATE hardware platform is also given. Some technologies such as bus program controlling instruments and GUI test software are applied to realize the on-off time parameters measurement of electronic time controller, time sequence logic functions verification of starter route and faults diagnosis. The equipment performance is validated by the army in the following respects: greater efficiency, accurate test results, excellent stability, easy to operate and friendly graphical user interface.

**Keywords:** starter box; auto test equipment; faults diagnosis

## 0 引言

随着技术进步, 机载设备的自动化程度、综合化水平和技术密度程度不断提高, 同时也使机载设备的测试系统及维修设备的研究受到高度重视, 建立通用化、系列化和标准化的测试维修平台, 以适应多个测试对象、多种测试环境和技术不断发展的要求, 这种维修测试平台称作自动测试设备 (ATE, Automatic Testing Equipment)<sup>[1]</sup>。

起动箱作为飞机发动机起动电气控制系统的核心部件, 用来向起动电动机和起动附件发出控制指令, 按照设定时序逻辑和转速控制飞机发动机起动电气控制系统协调工作, 顺利完成发动机起动。

在飞机维护保障过程中需要对起动箱进行性能参数和功能校验。本文介绍基于 ATE 技术对某型飞机发动机起动箱进行离位测试, 完成功能、性能检测和故障诊断自动测试设备的研制。

## 1 自动测试设备简介

某型飞机电气设备自动测试系统是一套综合化、数字化、通用化, 具有可靠性高、维修性好和较强扩展能力的总线式自动测试系统, 由硬件平台、软件平台和测试程序集 TPS (含测试程序、接口适配器) 等组成, 如图 1 所示<sup>[2]</sup>。

该自动测试系统采用 VXI 总线、GPIB 总线混合总线方式, 测控计算机是系统的控制中心, 它通过总线电缆把全部测试资源连成一体, 通过测试软件控制测试资源, 通过适配器和电缆电气连接被测 LRU, 完成自动测试和故障诊断过程。

收稿日期: 2014-01-15; 修回日期: 2014-03-10。

作者简介: 张凯 (1974-), 女, 山东济宁人, 工学硕士, 主要从事机载电气设备的自动测试技术研究。

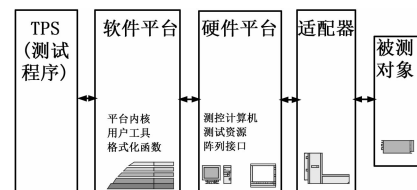


图 1 自动测试系统组成

## 2 起动箱测试需求分析

## 2.1 起动箱组成

某型起动箱由定时机构和继电器组件两部分组成, 按设定的时序逻辑和控制逻辑对飞机发动机起动控制, 如图 2 所示。定时机构主要由 CPU 控制电路板、继电器和接口电路板等组成。接口电路按 CPU 控制电路发出时序指令控制电子定时机构中的继电器通断。继电器组件控制或配合起动机 (含点火线圈、电动机接触器及离心触点等)、分流电磁阀、点火继电器、点火断路器和高能点火线圈等部件协同工作。

## 2.2 起动箱工作原理

以左发动机地面起动为例, 介绍起动箱工作原理。复位各断路器, 闭合起动总开关和左发继电器。按下起动按钮, 使定时机构工作, 起动箱工作指示灯亮, 同时左发分流电磁阀工作、左发高能点火器和左起动机燃油阀工作。左起动机点火线圈和左起动机电动机工作, 左发动机开始起动。

经 0.5 s, 继电器 KA4 触点转换使左发分流电磁阀和继电器 KA5 线圈电路连锁, 进而使左发高能点火器、左起动机燃油阀、点火线圈、电动机接触器和电动机电路连锁。

经 1.5 s, 继电器 KA3 触点转换使定时机构和起动箱工作指示灯电路连锁, 松开起动按钮。



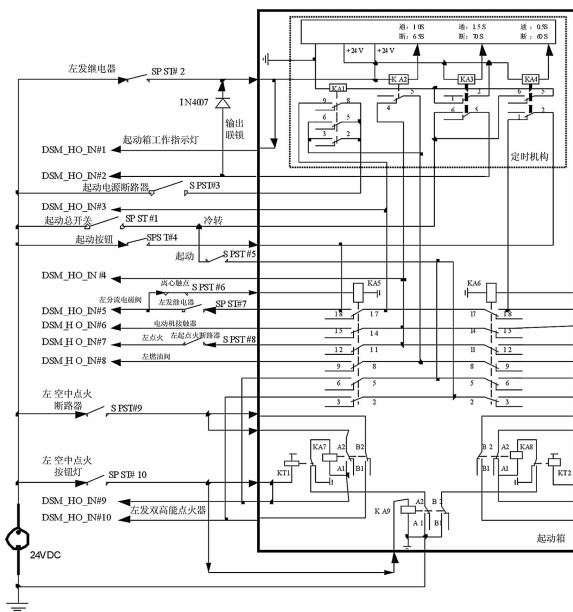


图 5 起动机测试原理电路 (左发)

1) 测试前准备: 复位所有继电器, 设置程控直流电源输出工作电压, 闭合起动总开关 SPST # 1、闭合起动电源断路器 SPST # 3、闭合左发继电器 SPST # 7、闭合左离心触点 SPST # 6; 闭合左起点火断路器 SPST # 8。

2) 开始起动: 闭合起动按钮 SPST # 4、SPST # 5; 闭合左发继电器 SPST # 2, 定时机构工作, 查询 DSM\_HO\_IN # 1 状态由“空”变为“高”, 表示起动机工作指示灯亮, 同时开始计时。

3) 延时并查询读取继电器 KA6 触点 18 的输出状态 (图 5 中线路忽略) 由“高”变为“空”, 表示 KA4 的 1、2 触点状态为断开, 记录此时的时间应为  $0.5 \pm 0.1$  s。

4) 继续延时并查询读取 DSM\_HO\_IN # 2 状态由“空”变为“高”, 表示定时机构电路“连锁”, 记录此时的时间应为  $1.5 \pm 0.2$  s。连锁后, 断开起动按钮 SPST # 4; 断开左发继电器 SPST # 2。

5) 继续延时并查询读取 DSM\_HO\_IN # 4 状态由“高”变为“空”, 表示 KA2 触点输出断开, 记录此时的时间应为  $10 \pm 0.3$  s。

6) 经 30 s 断开 SPST # 6 使离心触点跳开。

7) 继续延时并查询读取 DSM\_HO\_IN # 3 由“高”变为“空”, 记录此时的时间应为  $60 \pm 1$  s。

(上接第 2007 页)

[2] 李素娥. 酸洗连轧生产线带钢的跑偏控制及仿真分析 [D]. 长沙: 中南大学, 2008.

[3] 孙 焘. 计算机视觉应用与实践 [M]. 大连: 大连理工大学出版社, 2008.

[4] 杨 旭, 周 悦, 于广平. 平行轨道车智能纠偏控制系统设计 [J]. 机械制造与自动化, 2012, (1): 26-28.

[5] 关胜晓. 机器视觉及其应用发展 [J]. 新型仪器与智能仪表, 2005, (9): 88-92.

[6] 阎 龙, 江 伟, 史耀耀. 复合材料布带缠绕纠偏控制系统设计 [J]. 宇航学报, 2012, 33 (8): 1171-1176.

8) 延时 1 s, 为 KA2 触点 5 激励高电平 (图 5 中线路忽略), 延时并查询读取 DSM\_HO\_IN # 4 由变“空”为“高”, 记录此时的时间应为  $65 \pm 1$  s, 断开输入 KA2 触点 5 的高电平。

9) 继续延时并查询读取 DSM\_HO\_IN # 1 由“高”变为“空”, 表示起动机工作指示灯“灭”, 记录此时的时间应为  $70 \pm 1$  s, 起动循环结束。

### 3.3 测试程序设计

测试程序采用美国 NI 公司的虚拟仪器图形化开发工具 LabWindows/CVI9.0<sup>[4]</sup>, 本文采用基于动态链接库技术分别设计测试程序框架和测试程序, 测试程序框架通过标准函数接口实现对测试程序的动态调用<sup>[5]</sup>。

测试程序采用测试和故障诊断分开的模式。通过合理设计状态复位和上电逻辑实现各测试项目相互独立, 提供多种测试模式 (项目全选、履历本项目、超差项目重测、装机前检查)。测试程序控制程控测试资源 (程控直流电源、程控继电器和离散量状态测量板) 按照测试流程逻辑完成起动机功能性能测试, 并将测试结果数据输出产生测试结果记录文件, 便于存储、显示和打印。根据起动机的工作原理、测试项目与故障的关联特性总结或推理出表征各故障的特征向量, 特征向量的集合就形成了故障字典。故障词典以数据库文件形式存在供故障诊断程序调用<sup>[6]</sup>。故障诊断程序对起动机测试结果记录文件进行分析, 并结合故障字典完成对起动机故障诊断及故障定位。

## 4 结论

系统采用图形化测试界面和虚拟仪器控制技术, 工作界面直观简捷, 自动化程度高, 操作简单, 测试精度高, 测试效率高, 工作稳定可靠, 完成了起动机性能参数、功能测试和故障诊断, 该设备目前已交付部队使用, 提高了起动机的测试维修能力。

### 参考文献:

[1] GJB3385-98, 测试与诊断术语 [S].

[2] 张毅刚, 等. 自动测试系统 [M]. 哈尔滨: 哈尔滨工业大学出版社, 2001.

[3] 李行善, 左 毅, 等. 自动测试系统集成技术 [M]. 北京: 电子工业出版社, 2004.

[4] Labwindows/CVI9.0 用户手册 [Z]. National Instrument Corp, 2008.

[5] 任献彬, 张 凯. 基于动态链接库技术的测试程序实现方法 [J]. 计算机测量与控制, 2009, 17 (6): 1084-1089.

[6] 姜 静, 张 凯. BIT 和 ATE 组合测试技术及应用 [J]. 海军航空工程学报, 2006, (3): 383-385.

[7] 赵 茹, 陶晓杰, 王鹏飞. 基于图像处理的贴合机自动纠偏系统 [J]. 电子设计工程, 2013, 21 (3): 154-156.

[8] 蔡式东, 杨 芳. 基于直方图修正的图像增强算法 [J]. 光电子技术, 2012, 32 (3): 155-159.

[9] 孙明哲. 车道线的边缘识别算法的研究 [J]. 无线互联科技, 2013, (3): 123-123.

[10] 唐建阳, 翟敏敏, 等. 基于模糊控制的电动纠偏系统的仿真分析 [J]. 机床与液压, 2013, 41 (3): 134-136.

[11] 孟 焱, 孙 军, 等. 基于机器视觉的停车位检测技术的研究 [J]. 计算机测量与控制, 2012, 20 (3): 638-6416.