

# 机场登机牌自动盖章控制系统的设计与实现

张烈平<sup>1,2</sup>, 王春扬<sup>2</sup>, 李卫星<sup>3</sup>, 黄磊<sup>3</sup>

(1. 桂林理工大学 广西矿冶与环境科学实验中心, 广西 桂林 541004; 2. 桂林理工大学 机械与控制工程学院, 广西 桂林 541004; 3. 中国民航信息网络股份有限公司广西分公司, 广西 桂林 541001)

**摘要:** 针对目前登机牌盖章采用人工验证信息以及人工盖章不能满足实际需求的现状, 设计了一种登机牌盖章控制系统; 系统由登机牌信息采集、身份证信息采集及登机牌盖章模块 3 个部分组成; 扫描枪自动扫描登机牌条码参数, 身份证阅读器采集身份证信息参数, 上位机处理核对身份信息, 同时采集旅客头像, 再通过接口向单片机输出动作信号, 单片机向步进电机发出转动参数, 步进电机旋转与电磁铁工作, 完成信息验证所需的盖章动作; 试验结果表明, 设计的系统完成信息核对及盖章时间只需要 4 s 左右, 系统可靠, 盖章效果良好, 可以满足机场登机牌自动盖章的实际需求。

**关键词:** 登机牌; 自动盖章; 单片机; 控制系统

## Design and Realization of Boarding Pass Automatic Sealing Control System

Zhang Lieping<sup>1,2</sup>, Wang Chunyang<sup>2</sup>, Li Weixing<sup>3</sup>, Huang Lei<sup>3</sup>

(1. Guangxi Scientific Experiment Center of Mining, Metallurgy and Environment, Guilin University of Technology, Guilin 541004, China; 2. College of Mechanical and Control Engineering, Guilin University of Technology, Guilin 541004, China; 3. Guangxi Branch of TravelSky Technology Limited, Guilin 541001, China)

**Abstract:** According to the shortages of manual confirming information and manual sealing, an automatic boarding pass sealing control system based on microcomputer was designed to improve the work efficiency and the confirmation process. The designed system consists of boarding pass information collecting module, ID card information collecting and boarding pass sealing module. The scanning gun gets code parameters from the boarding pass. ID card reader collects ID information parameters, and the computer checks the information and takes photograph at the same time. Computer outputs action signal to chip microcomputer through the USB interface. Chip microcomputer sends a rotation parameter to step motor, and the step motor work with the electromagnet to complete the action of stamping for the verification of the information. The experiment results show that the designed system works reliably, and it costs only four seconds to seal well. It can meet the actual demand of airport boarding automatic sealing well.

**Key words:** boarding pass; automatic sealing; chip microcomputer; control system

## 0 引言

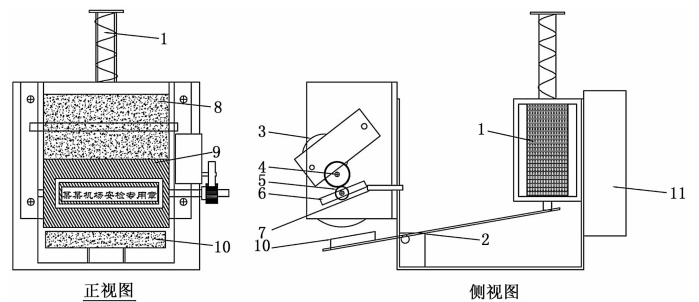
目前, 机场登机牌盖章还是传统人工进行, 工作人员耗时耗力, 劳动强度大, 效率低, 耗时多<sup>[1]</sup>。针对盖章控制, 已经有相关学者进行了研究和设计。华南理工大学研制出基于有限状态的专用盖章机, 盖章清晰自动化程度高, 但属于专用盖章机, 不具备通用性<sup>[2]</sup>。成都理工大学研发的智能钢印机加印效果好, 但由于体积过大和其专业性, 限制了它的通用性<sup>[3]</sup>。同时, 由于机场安检的需求, 对验证盖章系统又提出了新的要求<sup>[4]</sup>。

针对这些问题, 本文设计了一种机场登机牌盖章控制系统, 系统集登机牌信息采集, 身份证信息采集和登机牌盖章模块为一体, 克服了人工验证信息和盖章的缺点。经试验证明, 系统可靠、快速、印章效果良好。

## 1 机场登机牌盖章控制系统结构与工作原理

### 1.1 机场登机牌盖章系统结构设计

登机牌盖章系统集条形码扫描、身份证信息采集、头像采集、LCD 显示及自动盖章模块为一体。其中自动盖章模块包括单片机系统、电磁铁、电磁继电器、印章滚轮、储墨滚轮、步进电机驱动器、步进电机及杠杆机构, 其结构如图 1 所示。



1. 电磁铁; 2. 杠杆机构; 3. 步进电机; 4. 步进电机齿轮;
5. 印章滚轮齿轮; 6. 遮光片; 7. 光电模块; 8. 蓄墨滚轮;
9. 印章滚轮; 10. 印章托板; 11. 散热风扇。

图 1 机场登机牌盖章控制系统结构

收稿日期: 2013-08-21; 修回日期: 2013-10-20。

基金项目: 广西区自然科学基金项目(桂科自 0991252)。

作者简介: 张烈平(1971-), 男, 江西南康人, 博士, 教授, 主要从事系统优化与调度和无线传感器网络方向的研究。

王春扬(1989-), 男, 四川成都人, 硕士研究生, 主要从事计算机控制技术方向的研究。

### 1.2 机场登机牌盖章控制系统工作原理

当登机牌上的条形码被扫描后，电脑核对旅客身份信息，同时采集旅客头像，并通过 USB 接口向单片机电路板输出控制信号。单片机处理信号后将信号传递至步进电机驱动模块，步进电机旋转带动印章滚轮旋转<sup>[5]</sup>。印章滚轮在旋转时和储墨滚轮接触，此时印章吸上墨水，当印章滚轮转到指定位置，此时光电模块感应到印章已到达正确位置，光电模块输出低电平至单片机，单片机停止输出步进电机驱动信号，而输出对电磁铁的脉冲信号，电磁铁吸附 2 s，推动杠杆，杠杆较短端将登机牌顶向印章，盖章完成后松开。若登机牌扫描出的信息与身份证不同，则系统不通过，不盖章。

## 2 机场登机牌盖章控制系统设计

### 2.1 控制系统构成

登机牌盖章控制系统结构如图 2 所示，其中虚框部分为上位机信息处理部分。条形码扫描器用于读取登机牌上的条形码，身份证阅读器用于读取旅客的身份证信息，步进电机用于控制印章滚轮转动，电磁铁用于盖章，LCD 用于显示时间与通关信息，单片机系统 I 用于与上位机通信，并向电磁继电器发出指令，单片机系统 II 则控制步进电机与光电模块。

### 2.2 控制系统的设计

#### 2.2.1 单片机盖章控制系统的设计

1) 控制系统的设计：系统中与上位机通信的单片机系统 I 通过 PL2303 芯片转换后的 USB 接口进行通信。单片机 P20 管脚控制电磁继电器，当输出高电平时，电磁继电器吸和，常开触点闭合，电磁铁动作。延时 3 s 后，输出低电平，继电器断开，电磁铁停止工作。P21 为单片机系统 II 的 P10 管脚提供高电平脉冲。当 P10 接收到高电平脉冲后，单片机系统 II 的 P0 口输出脉冲信号，驱动步进电机。

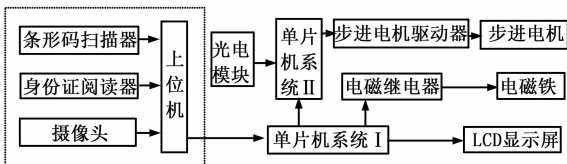


图 2 控制系统结构图

2) 通讯系统的设计：上位机通过 USB 接口向单片机系统 I 发送盖章信号，单片机系统 I 通过电磁继电器来控制电磁铁的动作。当印章处于正确位置时，即在杠杆阻力臂顶部正上方时，单片机系统 I 和单片机系统 II 同时接受到光电模块的信号，步进电机停止转动。上位机通过 USB 接口控制单片机系统 I 驱动电磁继电器常开触点闭合，电磁铁工作。

3) 步进电机控制电路的设计：单片机系统 II 不能直接与步进电机输入端相连，需通过步进电机驱动器来驱动步进电机。单片机产生的脉冲信号通过 P0.0~P0.3 的 I/O 接口传到 ULN2004。ULN2004 采用 12 V 驱动，将步进电机的 5 条输入线连接到驱动芯片的对应管脚，才能控制电机工作。单片机晶振为 11.059 2 MHz，脉冲频率的高低与电机的转速有着密切的关系，脉冲频率过高和过低都不能使电机正常的转动。步进电机控制电路如图 3 所示。

#### 2.2.2 控制结构的选用与设计

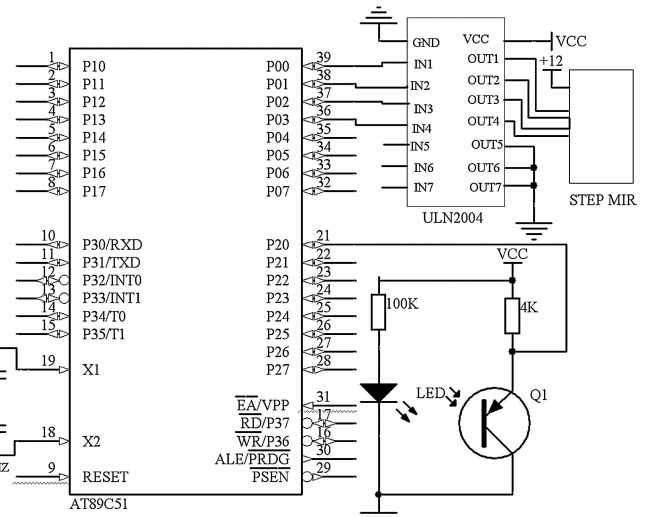


图 3 步进电机控制电路图

1) 步进电机的选用：步进电机是一种数字控制电机，具有控制简便、定位准确的优点。它通过输入的脉冲信号进行控制，电机的总转动角度由输入脉冲数决定，而电机的转速取决于脉冲信号的频率。因此，非常适合用单片机来实现控制。在本系统中，单片机系统 II 向步进电机发出脉冲信号，则步进电机带动滚轮旋转；发出停止信号，步进电机立即停止旋转。经测试，当脉冲周期时间为  $T = 300 \times 1 / (11.059 2 \times 1 000) = 271 \mu s$  时，步进电机运行效果最好，噪音、震动、转矩都能达到要求。

本系统选用 28BYJ48 型号的四相五线制步进电机，其工作电压为 12 V，步进角为  $5.625^\circ$ ，牵入转矩  $\geq 34.3 \text{ mN}\cdot\text{m}$ ，自定位转矩  $\geq 29.4 \text{ mN}\cdot\text{m}$ ，噪音  $< 35 \text{ dB}$ 。因为 ULN2004 工作电压高，工作电流大，灌电流可达 500 mA，并且能够在关态时承受 50 V 的电压，输出还可以在高低负载电流并行运行，刚好能够满足步进电机运转对高电流的需求。所以，本系统采用 ULN2004 芯片作为电机的驱动。

2) 电磁铁与杠杆机构的选用：本系统利用继电器控制电磁铁为盖章提供压力，同时将电磁铁与杠杆结合，使盖章压力增大。杠杆支点高度为 20 mm，动力臂长 90 mm，阻力臂长 30 mm。电磁铁下压动力臂端点 30 mm，阻力臂断点上升 10 mm。系统选用 ZW32 贯通式电磁铁，其工作电压为 12 V，行程为 34 mm，惯性冲击力为 2 kg。由杠杆原理可知，阻力端点往上提供了 60 N 的盖章压力。由于采用了电磁铁作为印章压力的提供源，当系统长时间工作时，电磁铁本身会散发热量。所以，系统采用 YY7015H12S 型散热风扇，其相应的工作电压为 12 V，功率为 2.6 W，噪音为 32.5 dB。通过在盖章模块背面加装该型散热风扇，解决了机箱温度上升可能导致的系统工作不稳定的情况。

3) 印章滚轮与储墨滚轮及齿轮的选用：由于齿轮传动具有传动平稳、传动比精确、工作可靠、效率高、寿命长及占用空间小的特点，印章和步进电机之间采用齿轮传动，步进电机通过齿轮带动印章滚轮外的齿轮<sup>[6]</sup>。印章滚轮齿轮直径为 11 mm，模数为 0.5，齿数为 20 齿。步进电机齿轮直径为 20 mm，模数为 0.5，齿数为 40 齿。其中印章滚轮直径为 40 mm，长度为 70 mm，材质为朔料。储墨滚轮直径为

40 mm, 长度为 65 mm, 材质为海绵。印章滚轮与储墨滚轮的中心孔距为 40 mm。

此外, 印章滚轮齿轮外附有长 36 mm, 宽 8 mm 的挡光条, 用于给光电模块提供挡光动作。当光电模块感受到挡光动作时, 光电模块向单片机系统 I 和单片机系统 II 输入低电平信号。

在加墨方法上, 本系统采用印章滚轮与储墨滚轮接触来实现加墨的方式, 这种加墨方式具有快速、便于操作及使用时间长等优点<sup>[7]</sup>。

4) 摄像头与 LCD 显示屏的选用: 为了能够在旅客通关时采集旅客头像, 系统选用 USB 免驱型摄像头, 该摄像头拥有 1 200 万像素, 能够将旅客的头像清晰采集保存。同时, 系统选用 1602LCD 液晶来显示年、月、日、星期、当前时间及通关人数。1602LCD 显示的内容为 16X2, 可以显示两行, 每行 16 个字符液晶模块。

### 2.2.3 上位机信息处理部分设计

作为安检的重要组成部分, 登机牌和身份信息核对十分重要。只有通过了信息核对, 上位机才能向单片机提供执行盖章的信号, 控制盖章模块的工作。系统采用 Symbol LS9208 型条形码扫描器, 扫描器将条码信息扫描完毕, 通过 USB 接口以 TEXT 文件格式发送至上位机, 上位机读出数据<sup>[8]</sup>。同时采用精伦 iDR200 身份证阅读器将身份证的图像、姓名、身份证号发送到上位机处理程序<sup>[9]</sup>。当上位机判定登机牌信息与身份证信息核对正确时, 上位机通过 USB 串口与单片机系统 I 进行通信, 执行盖章动作。

## 3 控制系统软件流程

### 3.1 主程序实现流程

上位机采用 C# 进行编程, 单片机采用 C 语言编程, 软件主程序流程图如图 4 所示。系统初始化完毕后, 采集登机牌信息数据和身份证信息; 核对无误后步进电机工作, 中断 1 执行; 中断执行完毕后, 步进电机停止旋转; 印章到达预定位置, 电磁铁工作, 中断 2 执行; 执行完毕后, 电磁铁停止工作, 盖章完毕, 系统返回初始化状态。

### 3.2 中断子程序实现流程

系统包含两个中断子程序, 分别为中断 1 子程序和中断 2 子程序。当光电模块被遮挡后, 中断 1 子程序执行, 单片机停止输出步进电机旋转信号; 当开始执行盖章动作时, 中断 2 子程序开始执行, 电磁铁吸附, 延时开始, 延时结束后, 中断停止, 电磁铁停止工作。

## 4 系统试验与效果

依据机场安检使用需求, 经过工业美化设计与组装测试, 完成了系统样机。

### 4.1 盖章清晰度测试

为测试系统整体效果与盖章清晰度, 进行整机调试。系统整机进行了连续 3 000 次单次扫描, 中途未进行油墨加注, 在白纸上盖章。在其中第 2 000 次、2 500 次、3 000 次用登机牌进行盖章取样, 盖章清晰明显, 与机场人工盖章效果无明显区别。效果如图 5 所示。

### 4.2 系统可靠性测试

为了测试盖章模块可靠性, 对盖章模块进行连续盖章测试。测试方法为进行 5 次长时间连续测试, 每次 12 个小时。测试过程

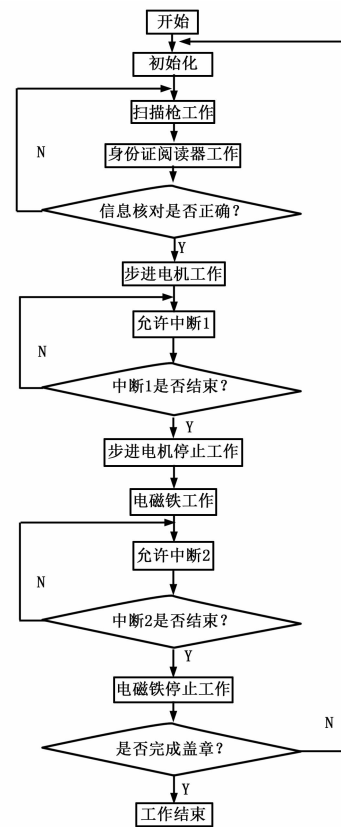


图 4 主程序流程图



图 5 系统盖章效果图

中系统均能正常运行, 无故障产生。测试结果表明系统可靠、工作噪音小、发热量小, 满足机场安检使用的可靠性要求。

### 4.3 盖章速度测试

根据某国际机场的数据统计, 人工核对并完成盖章 1 次一般需要 5 s 左右。本系统的盖章速度测试结果显示平均完成一次信息核对并盖章花费时间 4 s, 符合通关速度要求。

## 5 结论

通过对系统的测试与论证, 设计的机场登机牌盖章控制系统具有如下特点: 1) 操作简单, 功能多样, 集登机牌信息扫描, 身份证扫描, 自动盖章为一体; 2) 预留开发接口, 可添加功能模块, 进行功能拓展; 3) 工作耗时短, 减轻人工负担, 提高了安检信息核对的效率; 4) 能耗低, 噪声小, 造价合理, 有利于推广。

(下转第 1814 页)

面处于水下。发射信号使用 PSK 调制，载波中心频率是 10 kHz，采样率是 50 kHz，码率是 2 000 bit/s。发射信道通过信道传递后出现严重的畸变和失真问题，该种失真接收信号的星座图如图 6 (a) 所示，分析图 6 (a) 可得，该种水下通信环境下的接收声压信号严重混合，具有较高的误码率。

为了测试系统的监控能力与网络通信能力。分别采用传统系统以及本文系统对该种失真声压信号进行均衡处理，获取的声压异常信号星座图分别如图 6 (b) 和图 6 (c) 所示，对比分析图 6 (b)、6 (c) 能够清晰地看出本文系统获取的声压监测星座图明显优于传统系统，采用本文系统获取的声压异常信号星座图的眼图张开幅度明显大于传统系统，说明本文系统对声压异常信号的监控性能优于传统系统。

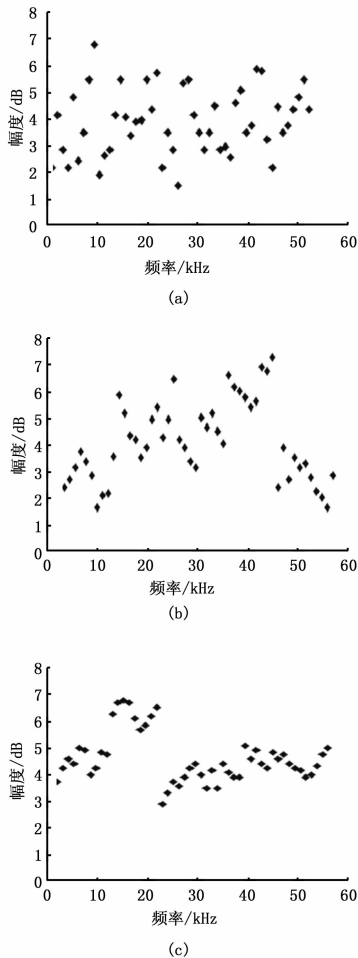


图 6 获取声压异常信号星座图对比

机测量与控制, 2003, 11 (8): 618 - 620.

(上接第 1811 页)

参考文献:

[1] 程明, 梁文娟. 机场安检人员工作压力源及影响因素研究 [J]. 中国安全生产科学技术, 2011, 7 (1): 63 - 67.  
 [2] 林凯宏, 游林儒, 阳如坤. 基于有限状态机的专用盖章机设计与实现 [J]. 机械设计与制造, 2010, (6): 18 - 19.  
 [3] 刘念聪, 王银芝, 孙末. 新型智能钢印机的设计及实现 [J]. 机电产品开发与创新, 2002, 19 (6): 21 - 24.  
 [4] 周沈超, 沈琪, 冯涌. 国内民用机场安检综合信息管理系统设计概述 [J]. 自动化博览, 2010, (5): 96 - 97, 100 - 104.  
 [5] 李翠敏, 高有行. 步进电机细分驱动在喷膜机中的应用 [J]. 计算

表 1 描述了在 3 种不同水下通信声压信号调制情况下本文系统以及传统系统的通信误码率。

表 1 误码率分析

干扰类型	误码率	
	传统系统	本文系统
轻微干扰	0.28	0
中度干扰	0.35	0.18
重度干扰	0.48	0.27

分析表 1 可得，在不同的干扰类型下，本文系统监控声压信号的误码率低于传统系统。在水下通信环境中存在轻微干扰下，传统系统仍具有较高的误码率，而本文系统的误码率是 0。随着干扰程度的增加，传统系统的监控声压信号的误码率逐渐增加，说明传统系统随着水下通信干扰信号的增加，对声压信道传输性能的校正和补偿能力随之降低，而本文系统对声压信道的传输特性可进行较好的校正和补偿，充分地验证了本文系统的可靠性，具有较高的应用价值。

5 结论

本文提出了一种基于能量均衡水下路由协议的异常声压监控网络系统，该协议基于节点间的深度信息完成数据的转发，分析了现场监控器、CC2430 处理器、终端节点以及协调器节点的硬件结构，分析了系统采集数据的流程图，对链路层的 AODV 路由协议进行改进，修正声压信号传输时出现的比特位错误，降低重发率和误码率，增强系统对异常声压的监控性能。实验结果说明，该种系统获取的声压监测星座图明显优于传统系统，在不同的干扰类型下，该种系统具有较低异常声压信号监控误差率，可对异常声压信道的传输特性可进行较好的校正和补偿，具有较强的稳定性。

参考文献:

[1] 宗思光, 王江安, 马明奎. 水下目标探测的激光声特性 [J]. 中国激光, 2010, 37 (5): 1332 - 1337.  
 [2] 雷昌有, 蒋英. 北斗卫星通信在水情自动测报系统中的研究与应用 [J]. 水利水电快报, 2005, (21): 26 - 28.  
 [3] 林瑞仲. 面向目标跟踪的无线传感器网络研究 [D]. 杭州: 浙江大学, 2005.  
 [4] 孙炜. 分布式计算机网络结构分析与优化 [J]. 科技通报, 2013, 6: 113 - 115.  
 [5] 陈一天, 余爱民. 802.11b 无线局域网抵御辐射干扰能力的分析 [J]. 计算机工程与设计, 2005, 26 (6).  
 [6] 宗思光, 王江安. 空中对水下平台激光声通信技术的探讨 [J]. 光电与控制, 2009, 16 (10): 75 - 79.

机测量与控制, 2003, 11 (8): 618 - 620.  
 [6] 贾原, 周爱平, 王得胜. 齿轮变速装置的优化设计 [J]. 焦作工学院学报, 2001, 20 (3): 229 - 232.  
 [7] 杨韧. CO LO RM AN 印刷机的供墨系统及其相关故障分析 [J]. 广东印刷, 2006, (4): 54 - 56.  
 [8] 李鹏, 张帆. 条码技术在民航机场离港系统中的应用 [J]. 科技传播, 2010, (21): 197 - 198.  
 [9] 王欣明, 薛志兵. 第二代居民身份证在民航旅客出行中的应用研究 [A]. Proceedings of 2010 International Conference on Services Science, Management and Engineering [C]. 2010: 226 - 228.